

# **Instrukcja obsługi**

**LAN Share**  
**ME747K-SI**

## **DEKLARACJA ZGODNOŚCI Z WYTYCZNYMI FCC (FEDERALNA KOMISJA ŁĄCZNOŚCI)**

Ten produkt został przetestowany i spełnia wymagania określone dla urządzeń cyfrowych klasy B, zgodnie z rozdziałem 15 przepisów FCC. Powyższe wymagania zostały opracowane w celu zapewnienia należytej ochrony przed szkodliwym wpływem urządzeń stosowanych w warunkach domowych. Niniejsze urządzenie wytwarza, używa oraz może emitować energię częstotliwości radiowej i zostanie zainstalowane i użytkowane niezgodnie z zaleceniami producenta, może emitować szkodliwe zakłócenia sygnałów radiowych. Jeśli niniejsze urządzenie wywołuje szkodliwe zakłócenia w odbiorze radiowym lub telewizyjnym, które można zidentyfikować poprzez wyłączenie i ponowne włączenie urządzenia, to zleca się podjęcie przez użytkownika próby usunięcia tych zakłóceń, poprzez zastosowanie jednego lub kilku z wymienionych poniżej środków:

- Zmianę orientacji lub położenia anteny odbiorczej
- Zwiększenie odstępów pomiędzy urządzeniami
- Podłączenie urządzenia do innego gniazda zasilającego niż odbiornik
- Skonsultować się ze sprzedawcą lub z doświadczonym technikiem RTV w celu uzyskania pomocy

## **ZNAKI TOWAROWE**

MS-DOS, Windows, Windows 98/NT/2000/Me/XP są zastrzeżonymi znakami handlowymi firmy Microsoft Corporation.

Macintosh i Mac są zastrzeżonymi znakami handlowymi firmy Apple Computer.

\*Wszystkie nazwy i znaki pozostałych firm należą do odpowiednich właścicieli.

## SPIS TREŚCI

<b>1. Przed rozpoczęciem pracy .....</b>	<b>4</b>
<b>1.1 Wstęp .....</b>	<b>4</b>
<b>1.2 Środki bezpieczeństwa .....</b>	<b>4</b>
<b>1.3 Wygląd dysku LAN Share .....</b>	<b>5</b>
<b>2. Szybka instrukcja instalacji.....</b>	<b>7</b>
<b>2.1 Zawartość zestawu .....</b>	<b>7</b>
<b>2.2 Minimalne wymagania systemowe.....</b>	<b>7</b>
<b>2.3 Sposób montażu .....</b>	<b>8</b>
<b>2.4 Przegląd konfiguracji obudowy LAN Share.....</b>	<b>9</b>
<b>2.5 Podłączanie kabli .....</b>	<b>9</b>
<b>2.6 Tryb dysku sieciowego .....</b>	<b>9</b>
<b>3. Praca w trybie USB .....</b>	<b>10</b>
<b>3.1 Windows Vista 64, Windows Vista X86, Windows 2000, Windows XP i Windows ME.....</b>	<b>10</b>
<b>3.2 Windows 98SE .....</b>	<b>10</b>
<b>4. Funkcja One Touch Backup – instalacja programu OTB.....</b>	<b>13</b>
<b>5. Praca w trybie miniSAN Network w systemie Windows .....</b>	<b>13</b>
<b>5.1 Instalacja aplikacji dla trybu sieciowego - MiniSAN Management .....</b>	<b>13</b>
<b>5.2 Montowanie dysku LAN Share w trybie sieciowym.....</b>	<b>14</b>
<b>6. Najczęściej zadawane pytania (FAQ).....</b>	<b>16</b>

## 1. Przed rozpoczęciem pracy

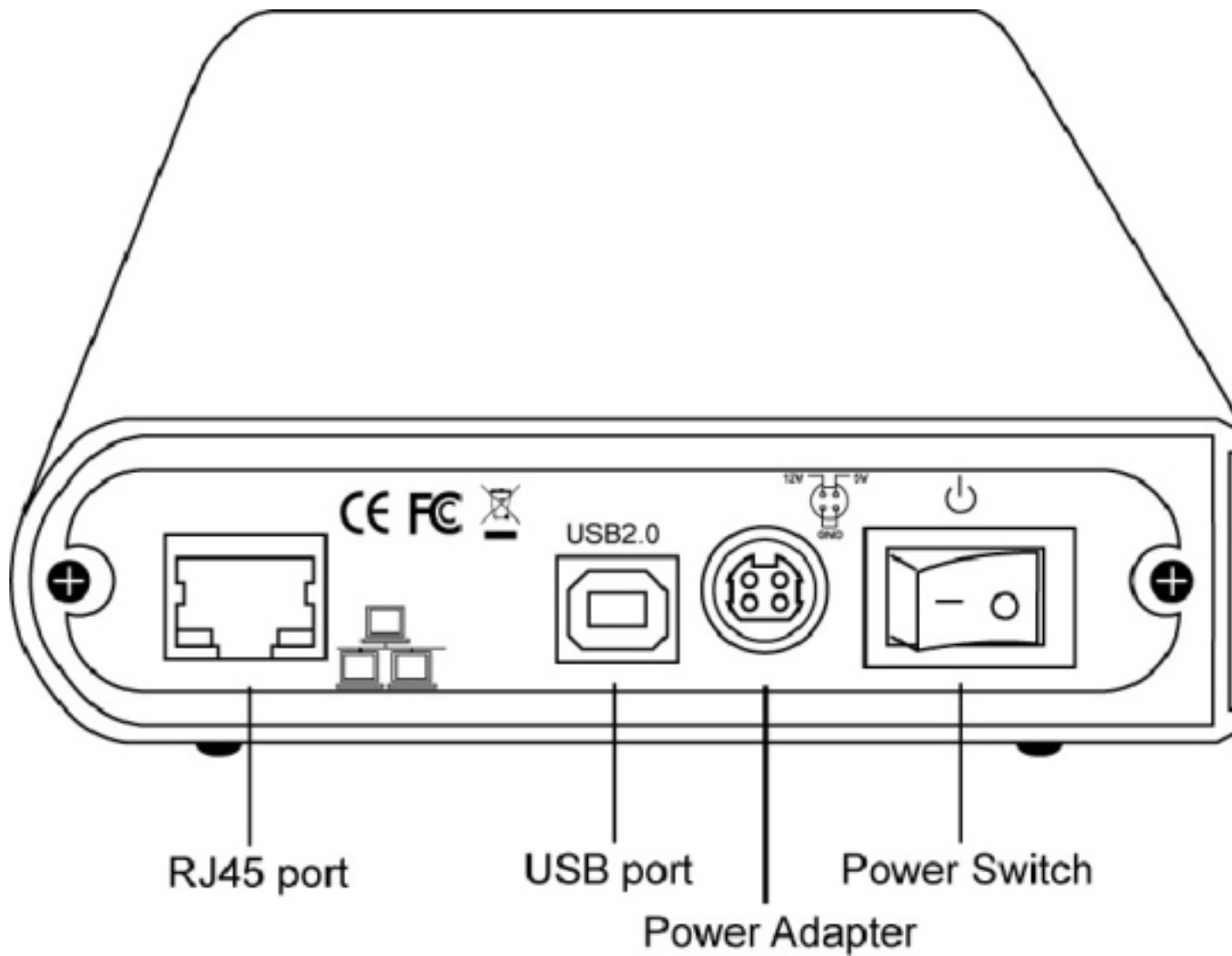
### 1.1 Wstęp

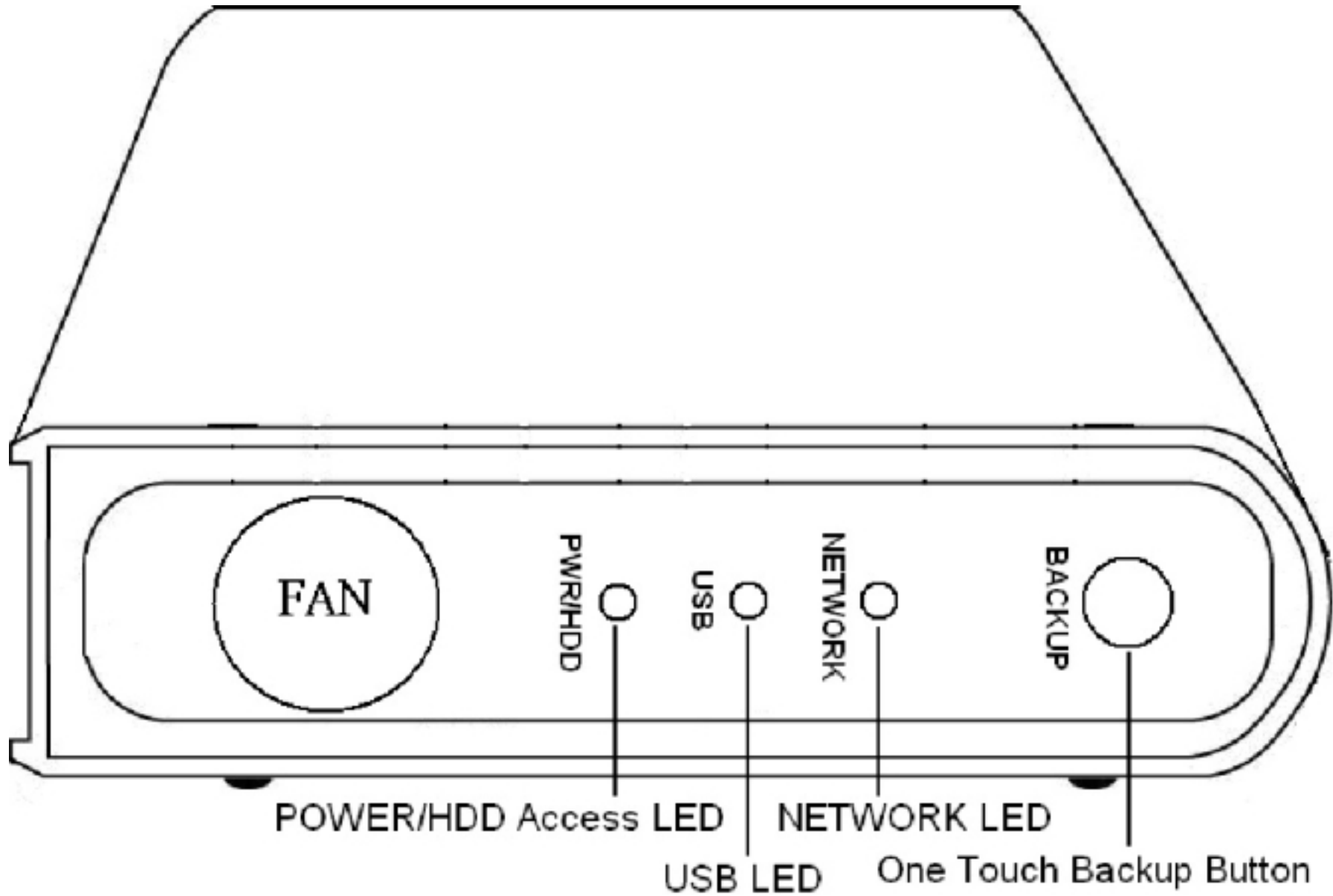
Lan Share Disk (ME747K-SI) jest produktem pełniącym kilka funkcji: urządzenie magazynujące USB2.0 PNP & sieciowe urządzenie magazynujące. Urządzenie wykonuje błyskawiczną kopię bezpieczeństwa (OTB), jest łatwe i przyjazne w konfiguracji i obsługuje dyski twarde IDE i SATA. Dysk LAN Share jest najlepszym rozwiązaniem tworzenia kopii bezpieczeństwa dla użytkownika domowego.

### 1.2 Środki bezpieczeństwa

1. Zawsze odłącz przewód zasilający przed zamontowaniem dysku twardego.
2. Podłączanie zasilacza z innym napięciem znamionowym spowoduje uszkodzenie urządzenia i doprowadzi do utraty gwarancji.
3. Należy unikać dużej wilgotności otoczenia lub jakiegokolwiek rodzaju wilgoci.
4. Nie wolno upuszczać urządzenia ani nim trząść.
5. Nie wolno również silnie naciskać na urządzenie, jak kłaść na nim ciężkich przedmiotów.
6. Nie wolno czyścić urządzenia środkami zawierającymi alkohol, rozcieńczalnik lub benzen.

### 1.3 Wygląd dysku LAN Share





## 2. Szybka instrukcja instalacji

### 2.1 Zawartość zestawu

Obudowa LAN Share x 1,  
Instalacyjny dysk CD x 1,  
Instrukcja obsługi x 1,  
Zasilacz sieciowy x 1,  
Kabel zasilający x 1,  
Kabel ethernet x 1,  
Kabel USB x 1

### 2.2 Minimalne wymagania systemowe

**Windows® 98SE / ME / 2000 / XP / Server 2003 (32bit) / Vista X86 / Vista 64 bit**

procesor 233 MHz Pentium® II lub szybszy  
128 MB RAM (zalecane 256 MB)  
port USB 1.1 (zalecane USB 2.0)  
napęd CD-ROM do instalacji oprogramowania

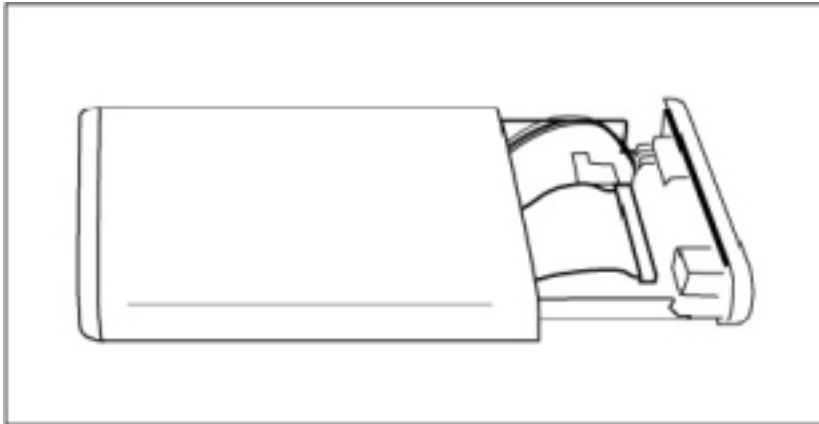
#### Tryb LAN Share

**Windows® 2000 / XP (32bit)**

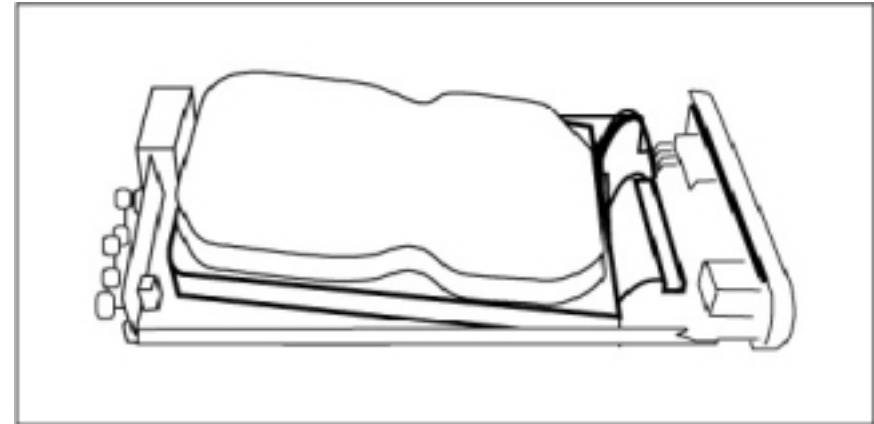
procesor 233 MHz Pentium® II lub szybszy  
128 MB RAM (zalecane 256 MB)  
port USB 1.1 (zalecane USB 2.0)  
napęd CD-ROM do instalacji oprogramowania  
przełącznik 100Base-T full duplex

## 2.3 Sposób montażu

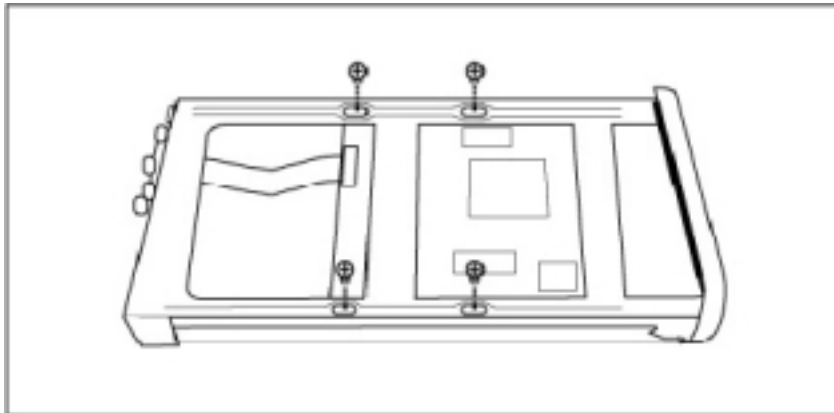
Krok 1.



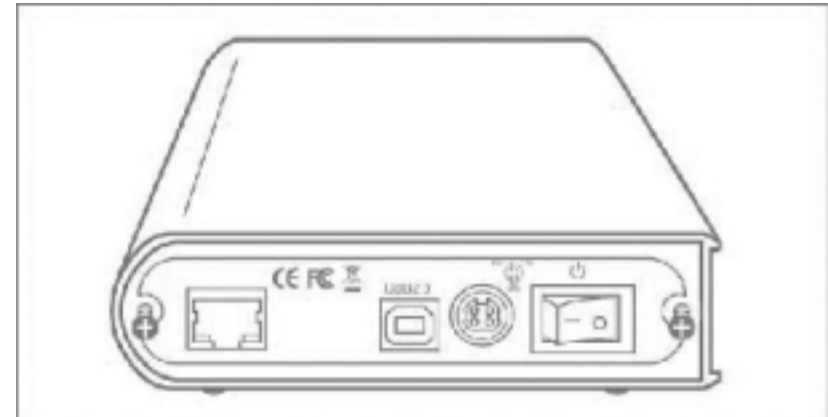
Krok 2.



Krok 3.



Krok 4.





## 2.4 Przegląd konfiguracji obudowy LAN Share



## 2.5 Podłączanie kabli



*Ostrzeżenie: Nie wolno podłączać kabli USB i ethernet jednocześnie.*

## 2.6 Tryb dysku sieciowego

1. Połącz dostarczonym kablem ethernet gniazdo ethernet obudowy LAN Share z przełącznikiem (100 Base-T).
2. Upewnij się, że kabel zasilający jest odpowiednio podłączony do LAN Share i podłącz zasilacz do prądu.

## 3. Praca w trybie USB

### 3.1 Windows Vista 64, Windows Vista X86, Windows 2000, Windows XP i Windows ME

1. Połącz swój komputer z obudową LAN Share za pomocą kabla USB
2. Podłącz kabel zasilający i włącz urządzenie.

### 3.2 Windows 98SE

#### Instalacja sterownika USB Win98

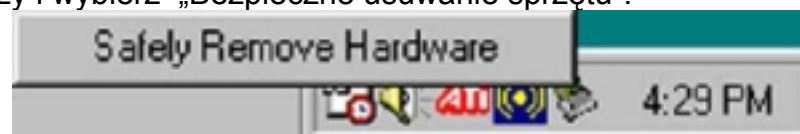
1. Znajdź na instalacyjnym dysku CD folder OP-9210 Win98 Driver, a następnie uruchom plik OP9210\_Disk\_Remove.
2. Pojawi się okno kreatora instalacji InstallShield, kliknij Next (Dalej).
3. Zaznacz "I accept the terms of the license agreement" (Zgadzam się na warunki licencji) i kliknij Next (Dalej).
4. Kliknij Finisz (Koniec) aby zakończyć proces instalacji sterownika.
5. Połącz swój komputer z obudową LAN Share za pomocą kabla USB.
6. Podłącz kabel zasilający i włącz urządzenie.
7. Sterownik urządzenia zostanie automatycznie zainstalowany.

#### Bezpieczne odłączanie dysku

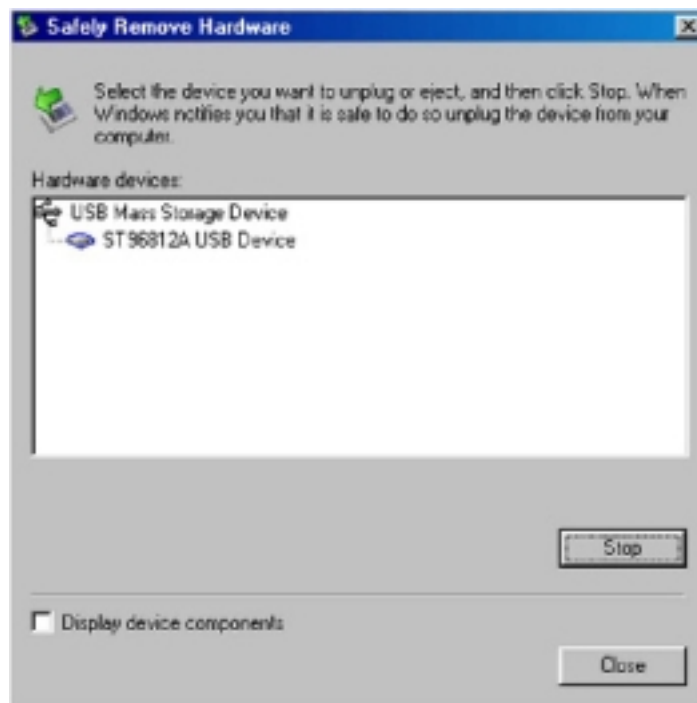
1. Znajdź w zasobniku systemowym ikonę USB.



2. Kliknij w nią prawym przyciskiem myszy i wybierz „Bezpieczne usuwanie sprzętu”.



3. Kliknij “Zatrzymaj”.



4. Wybierz „Masowe urządzenie magazynujące USB” i kliknij OK.



5. Kliknij OK aby bezpiecznie odłączyć urządzenie.



### Usuwanie sterownika USB Win98

1. Kliknij Start/Ustawienia/Panel sterowania i uruchom Dodaj/Usuń programy.
2. Zaznacz OP-9210 USB 98 Driver i kliknij „Dodaj/Usuń...” aby go odinstalować.

### Formatowanie dysku LAN Share w systemie FAT32 z wykorzystaniem całej pojemności dysku

1. Kliknij prawym przyciskiem myszy na ikonę Mój Komputer i wybierz „Zarządzaj”.
2. Pojawi się okno “Zarządzaj komputerem”. Kliknij “Zarządzanie dyskami” w menu Magazyn. W oknie zostaną wyświetlone wszystkie dyski podłączone do komputera.
3. Kliknij prawym przyciskiem myszy na właściwy dysk i wybierz „Nowa partycja”.
4. Pojawi się okno kreatora tworzenia partycji, kliknij Next (Dalej).
5. Wybierz rodzaj partycji, jaki chcesz stworzyć – podstawowa lub rozszerzona. Kliknij Dalej.
6. Wpisz rozmiar tworzonej partycji i kliknij Dalej.

#### **Uwaga:**

**Maksymalny rozmiar partycji typu FAT32 tworzonej za pomocą „Zarządzania dyskami” systemu Windows wynosi 32GB.**

**Klienci, którzy chcą używać partycje FAT32 większe niż 32GB mogą zastosować nasze rozwiązanie “Format Transfer Tool”. Więcej szczegółów można znaleźć w instrukcji obsługi "Format Transfer Tool”.**

7. Wybierz **Przypisz literę dysku** i kliknij **Dalej**.
8. Zaznacz **Formatuj partycję** z następującymi ustawieniami i wybierz rodzaj systemu plików. Można również nadać woluminowi nazwę. Zaznacz **Wykonaj szybkie formatowanie** i kliknij **Dalej**.
9. Kliknij **Dalej**.
10. W **Zarządzaniu dyskami** widać teraz nową partycję.
11. Nowy dysk pojawi się w komputerze.

#### 4. Funkcja One Touch Backup – instalacja programu OTB

1. Znajdź na dysku instalacyjnym program OTB Tool.
2. Zainstaluj program OTB.
3. Po zainstalowaniu programu zapoznaj się z przewodnikiem aplikacji One Touch Backup poprzez menu Start systemu Windows.

#### 5. Praca w trybie miniSAN Network w systemie Windows

Tryb sieciowy urządzenia LAN Share jest obsługiwany jedynie przez systemy Windows 2000 i Windows XP X86.

##### 5.1 Instalacja aplikacji dla trybu sieciowego - MiniSAN Management

1. Znajdź na dysku instalacyjnym sterownik i uruchom plik setup-0706142.exe.

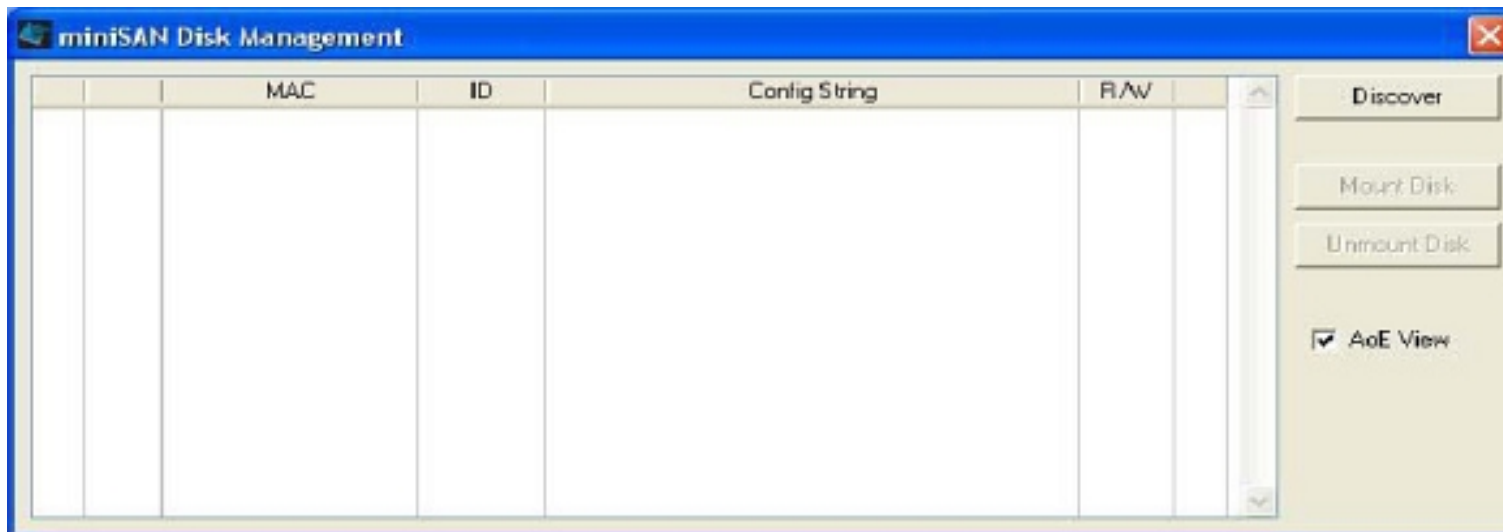


2. Pojawi się ekran kreatora instalacji InstallShield Wizzard. Kliknij przycisk Next aby przejść do następnego kroku.
3. Wybierz folder Start Menu - kliknij Next.
4. Ready to Install – kliknij przycisk Install, aby zainstalować sterownik.
5. Completing the Setup Wizard – Kliknij przycisk Finish, aby zakończyć proces instalacji.
6. W zasobniku systemowym pojawi się ikona MiniSAN Management.

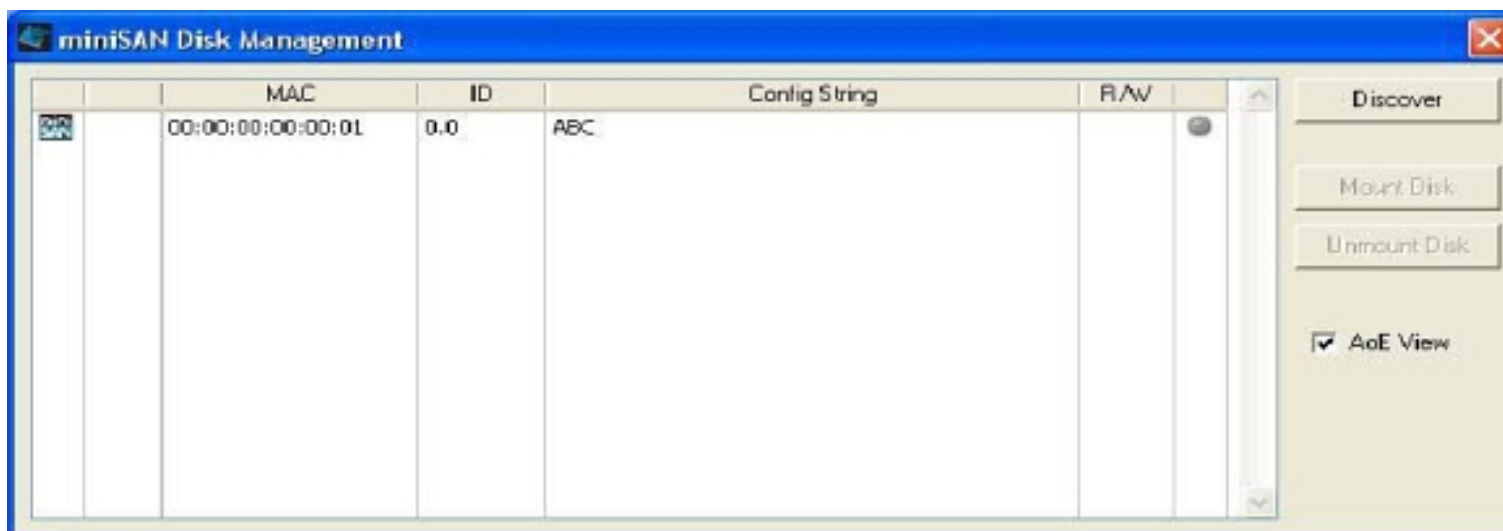


## 5.2 Montowanie dysku LAN Share w trybie sieciowym

1. Kliknij w ikonę miniSAN Management, pojawi się okno miniSAN Disk Management.

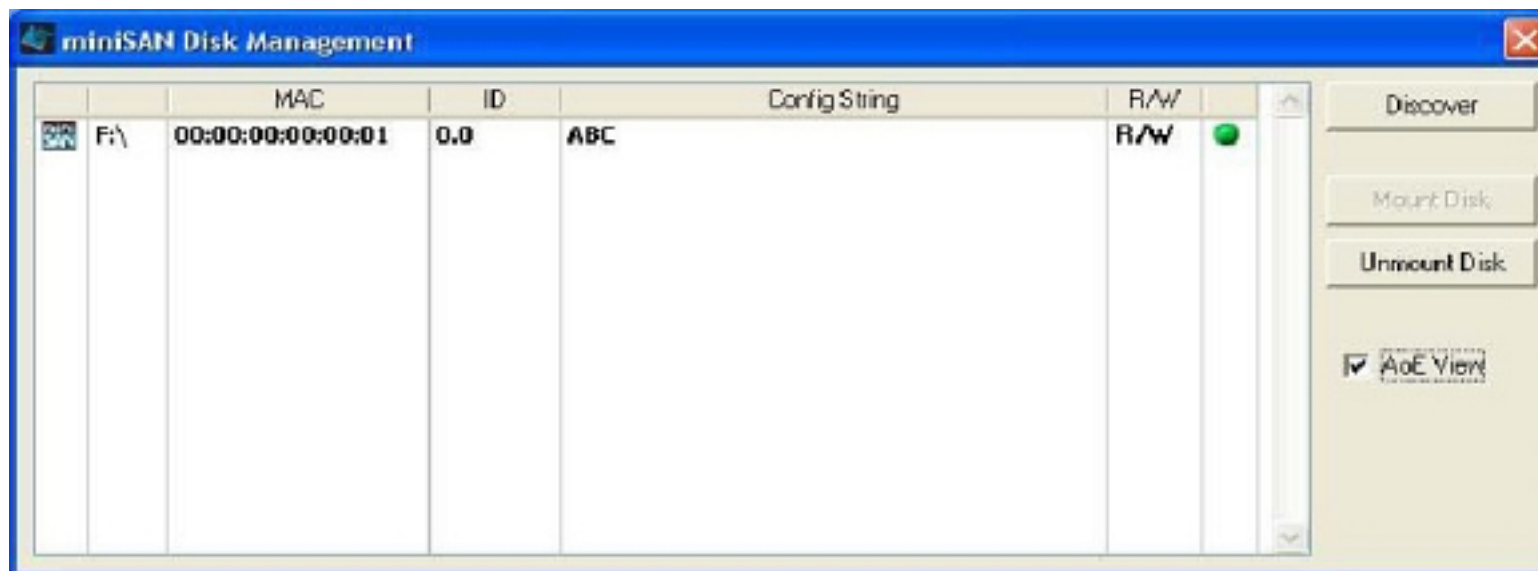


2. Kliknij Discover, aby znaleźć dysk LAN Sher w sieci intranet, jeśli dysk istnieje, pojawi się poniższe okno.



MAC : Adres MAC Twojego dysku LAN Share  
ID: Adres MAC Twojego dysku LAN Share  
R/W: Tryb Zapisu/Odczytu

- Wybierz dysk a następnie kliknij Mount Disk, pojawi się poniższe okno.



- W drugiej kolumnie jest wyświetlona litera dysku widoczna w oknie „Mój komputer”, która została przypisana Twojemu dyskowi LAN Share. Teraz możesz korzystać z dysku jak ze zwykłego dysku lokalnego.

**Uwaga:** LAN Share w obecnej chwili nie umożliwia dokonywania operacji zapisu/odczytu wielu użytkownikom jednocześnie. W związku z tym nie należy próbować jednoczesnego zapisu i odczytu danych na dysku LAN Share.

## 6. Najczęściej zadawane pytania (FAQ)

### Ogólne

#### 1. Czy na każdym komputerze, na którym będę używał dysk LAN Share w trybie sieciowym, musi być zainstalowany sterownik?

Tak, sterownik musi być zainstalowany na każdym komputerze, który uzyskuje dostęp do LAN Share. Jeśli jednak korzystasz z Udostępniania Windows, wystarczy, że sterownik będzie zainstalowany na jednym komputerze. Pozostałe komputery nie będą go potrzebowały.

### Udostępnianie w sieci LAN w systemach Windows 2000/XP

#### 1. Mam problemy z jednoczesnym zapisywaniem przez wielu użytkowników. Co należy zrobić?

LAN Share w obecnej chwili nie umożliwia dokonywania operacji zapisu/odczytu wielu użytkownikom jednocześnie. W związku z tym nie należy próbować jednoczesnego zapisu i odczytu danych na dysku LAN Share.

#### 2. W jaki sposób sformatować dysk LAN Share?

Możesz zastosować narzędzie systemu Windows, aby sformatować dysk LAN Share w systemie plików NTFS. Albo, Zapoznaj się z rozdziałem 3.3 „Formatowanie dysku LAN Share (...)”, jeśli chcesz sformatować dysk w systemie plików FAT32.

#### 3. W jaki sposób odłączyć dysk LAN Share?

Polecamy odmontowanie dysku za pomocą opcji Un-Moun Disk w programie miniSAN Management.

#### 4. Dlaczego nie mogę sformatować całego dysku LAN Share w formacie Fat32?

System Windows 2000/XP umożliwia stworzenie partycji FAT32 o rozmiarze nie większym niż 32GB. Jest to ograniczenie systemu Windows. Nasz narzędzie „Format Transfer Tool” pomaga rozwiązać ten problem. Znajdź je na instalacyjnym dysku CD i postępuj zgodnie z instrukcją obsługi.





Konsorcjum FEN Sp. z o.o. prowadzi serwis gwarancyjny produktów Welland oferowanych w serwisie dealerskim [www.fen.pl](http://www.fen.pl). Procedury dotyczące przyjmowania urządzeń do serwisu są odwrotne do kanału sprzedaży tzn.: w przypadku uszkodzenia urządzenia przez klienta końcowego, musi on dostarczyć produkt do miejsca jego zakupu.

Skrócone zasady reklamacji sprzętu:

Reklamowany sprzęt powinien być dostarczony w stanie kompletnym, w oryginalnym opakowaniu zabezpieczającym lub w opakowaniu zastępczym zapewniającym bezpieczne warunki transportu i przechowywania analogicznie do warunków zapewnianych przez opakowanie fabryczne.

Szczegółowe informacje dotyczące serwisu można znaleźć pod adresem [www.fen.pl/serwis](http://www.fen.pl/serwis)

Konsorcjum FEN współpracuje z Europejską Platformą Recyklingu ERP w sprawie zbiórki zużytego sprzętu elektrycznego i elektronicznego. Lista punktów, w których można zostawiać niepotrzebne produkty znajduje się pod adresem [www.fen.pl/download/ListazSEIE.pdf](http://www.fen.pl/download/ListazSEIE.pdf)

Informacja o przepisach dotyczących ochrony środowiska Dyrektywa Europejska 2002/96/EC wymaga, aby sprzęt oznaczony symbolem znajdującym się na produkcie i/lub jego opakowaniu ("przekreślony śmietnik") nie był wyrzucany razem z innymi niesortowanymi odpadami komunalnymi. Symbol ten wskazuje, że produkt nie powinien być usuwany razem ze zwykłymi odpadami z gospodarstw domowych. Na Państwu spoczywa obowiązek wyrzucania tego i innych urządzeń elektrycznych oraz elektronicznych w wyznaczonych punktach odbioru. Pozbywanie się sprzętu we właściwy sposób i jego recykling pomogą zapobiec potencjalnie negatywnym konsekwencjom dla środowiska i zdrowia ludzkiego. W celu uzyskania szczegółowych informacji o usuwaniu starego sprzętu prosimy się zwrócić do lokalnych władz, służb oczyszczania miasta lub sklepu, w którym produkt został nabyty.

