

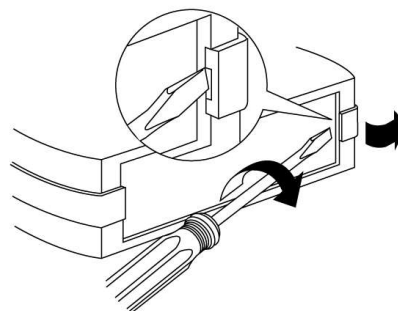
Instrukcja instalacji obudowy serii ME 320xx

Obudowy Welland serii ME 320x, pozwalają na instalację urządzeń wewnętrznych IDE 5,25" takich jak nagrywarki CD-RW, DVD, DVD-RW, oraz 3,5" takich jak HDD (bez ograniczenia pojemności). W chwili obecnej rodzina obudów ME320 składa się z następujących modeli:

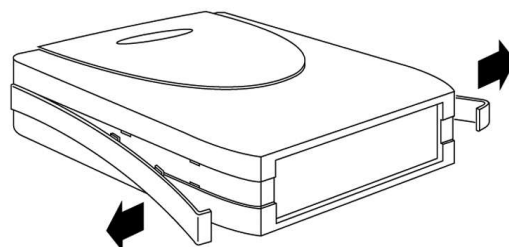
- ME 320U2 IDE/USB 2.0
- ME 320U2F IDE/USB 2.0 + FireWire
- ME 320U2SI IDE/USB 2.0 + Serial ATA
- ME 320U2F2 IDE/USB 2.0 + FireWire 800

Aby zainstalować urządzenie w obudowie należy:

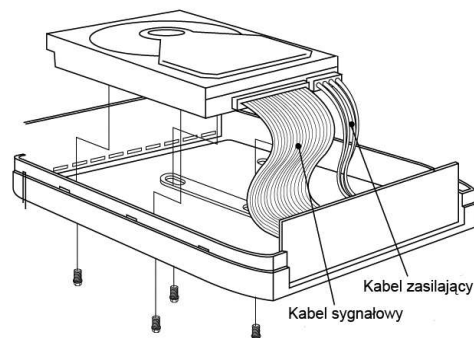
- 1) Umieścić końcówkę śrubokręta w miejscu oznaczonym na rysunku. Przekreślić aby zwolnić zatrzask.



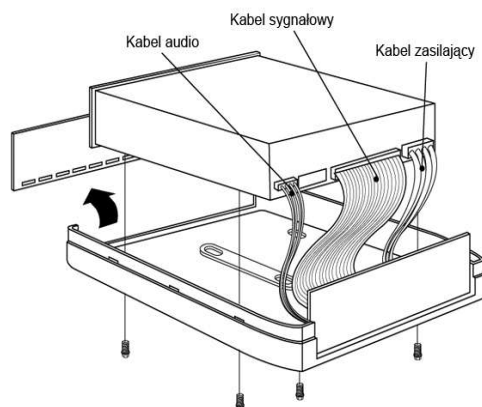
- 2) Delikatnie odczep listwy boczne. Rozdzielić pokrywę górną z podstawą.



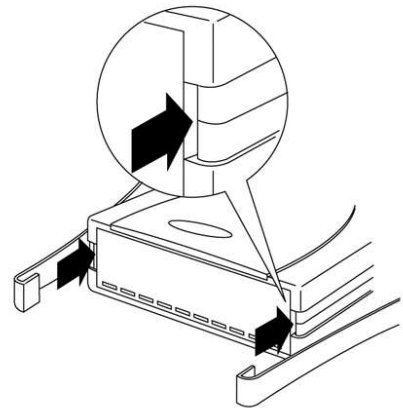
- 3) HDD: Zdejmij pokrywę górną, podłącz kable, przykręć dysk oraz zamontuj pokrywę górną.



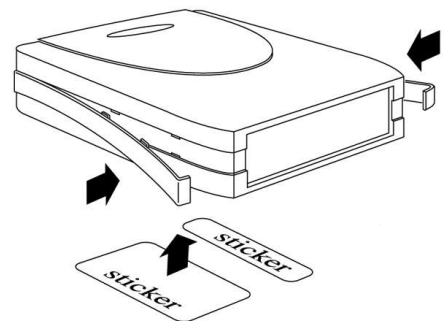
- 4) CD-ROM/CD-RW, ...: Zdejmij pokrywę górną, usuń panel przedni, podłącz kable, przykręć napęd oraz zamontuj pokrywę górną.



5) Zaczep boczne listwy zaczynając od frontu obudowy.



6) Zamontuj boczne listwy wciskając je w zatrzaski. Przyklej naklejki na spodzie obudowy.



Instalacja sterownika:

Win 98SE:

Przed podłączeniem urządzenia zainstaluj sterownik!

- Włóż CD-Rom instalacyjny do napędu i uruchom plik **setup.exe**.
- Postępując zgodnie ze wskazówkami na ekranie zainstaluj oprogramowanie.
- Po zakończeniu instalacji, na pulpicie pojawi się skrót USB SAFE REMOVER.
- Podłącz urządzenie. W oknie Mój komputer pokaże się ikona z nową literą dysku.

UWAGA: Aby pod Windows 98 korzystać z FireWire tak jak w systemach Windows Me/2000/XP należy zaktualizować sterownik FireWire pod Windows 98 ze strony www.microsoft.com/windows98.

Win Me/2000/XP:

W systemach tych użytkownicy nie muszą instalować sterownika. Windows automatycznie wykryje urządzenie i zainstaluje niezbędne sterowniki.

Mac OS 8.6:

Jeżeli korzystasz z systemu Mac OS 8.6 musisz zaktualizować wsparcie USB do wersji 1.3.5 (ME320U2/U2F) lub do wersji 1.41 (ME320U2F2), a także FireWire do wersji 2.6 lub wyższej (ME320U2F2).

Mac OS 9.0 lub nowszy:

W systemach 9.0 i wyższych instalacja sterownika nie jest wymagana.