

# *Instrukcja obsługi*

## **Y-3901**



**Poznań 2015**

---

Panel przedni dla użytkowników którzy posiadają płyty główne z wyprowadzeniem portu USB3.0 w postaci pinów (złącze 20pinowe). Zestaw umożliwia wyprowadzenie portów na front komputera, by łatwiej i wygodniej podłączać do nich urządzenia.

#### Specyfikacja techniczna:

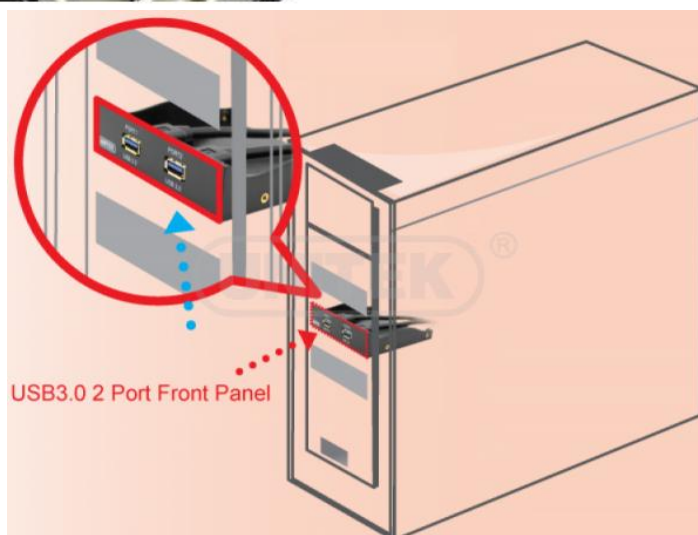
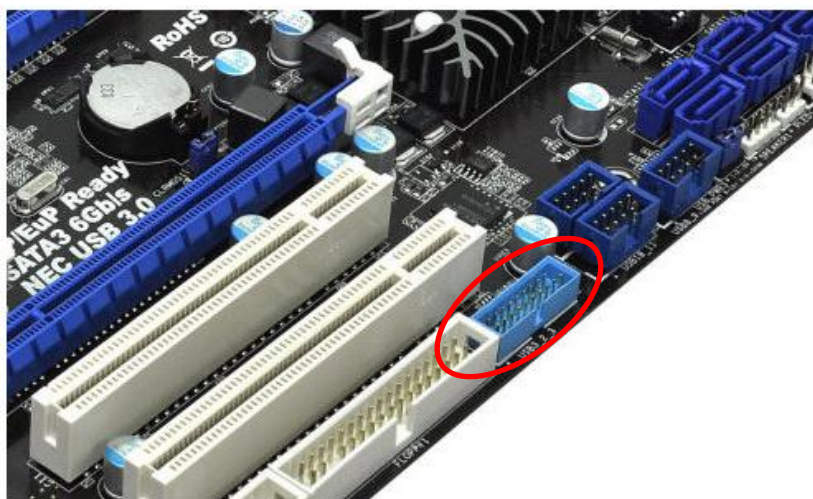
- Panel umożliwia montaż w wolnej zatoce 3.5" obudowy komputera
- Dodatkowe 2 porty USB3.0 po podłączeniu do złącza USB3.0 20pin na płycie głównej
- Wstecznie kompatybilny ze standardem USB2.0; USB1.1
- Transfer do 5Gbps
- Długość przewodu: 60cm

#### Zawartość zestawu:

- 1 X 3.5" panel przedni z przewodem USB3.0 do USB3.0 20pin
- 4 x śruby montażowe

#### Obsługa

Sprawdź czy płyta główna w twoim komputerze posiada 20pinowy port USB3.0, następnie zamontuj panel w wolnej zatoce obudowy komputera, wewnątrz przewód do 20pinowego złącza USB3.0 na płycie głównej



## Gwarancja:

Konsorcjum FEN Sp. z o.o. prowadzi serwis gwarancyjny produktów oferowanych w serwisie dealerskim [www.fen.pl](http://www.fen.pl).

Procedury dotyczące przyjmowania urządzeń do serwisu są odwrotne do kanału sprzedaży tzn.: w przypadku uszkodzenia urządzenia przez klienta końcowego, musi on dostarczyć produkt do miejsca jego zakupu.

### Skrócone zasady reklamacji sprzętu:

Reklamowany sprzęt powinien być dostarczony w stanie kompletnym, w oryginalnym opakowaniu zabezpieczającym lub w opakowaniu zastępczym zapewniającym bezpieczne warunki transportu i przechowywania analogicznie do warunków zapewnianych przez opakowanie fabryczne.

Szczegółowe informacje dotyczące serwisu można znaleźć pod adresem [www.fen.pl/serwis](http://www.fen.pl/serwis)

Konsorcjum FEN współpracuje z Europejską Platformą Recyklingu ERP w sprawie zbiórki zużytego sprzętu elektrycznego i elektronicznego. Lista punktów, w których można zostawiać niepotrzebne produkty znajduje się pod adresem [www.fen.pl/download/ListaZSEIE.pdf](http://www.fen.pl/download/ListaZSEIE.pdf)

### Informacja o przepisach dotyczących ochrony środowiska

Dyrektywa Europejska 2002/96/EC wymaga, aby sprzęt oznaczony symbolem znajdującym się na produkcie i/lub jego opakowaniu ("przekreślony śmietnik") nie był wyrzucany razem z innymi niesortowanymi odpadami komunalnymi. Symbol ten wskazuje, że produkt nie powinien być usuwany razem ze zwykłymi odpadami z gospodarstw domowych. Na Państwu spoczywa obowiązek wyrzucania tego i innych urządzeń elektrycznych oraz elektronicznych w wyznaczonych punktach odbioru. Pozbywanie się sprzętu we właściwy sposób i jego recykling pomogą zapobiec potencjalnie negatywnym konsekwencjom dla środowiska i zdrowia ludzkiego. W celu uzyskania szczegółowych informacji o usuwaniu starego sprzętu prosimy się zwrócić do lokalnych władz, służb oczyszczania miasta lub sklepu, w którym produkt został nabyty.

**Powyższa instrukcja jest własnością Konsorcjum FEN Sp. z o.o.**



Dział Wsparcia Technicznego

Konsorcjum FEN Sp. z o.o.

Kontakt: [support@fen.pl](mailto:support@fen.pl)