

Instrukcja obsługi

Swann Baby Monitoring

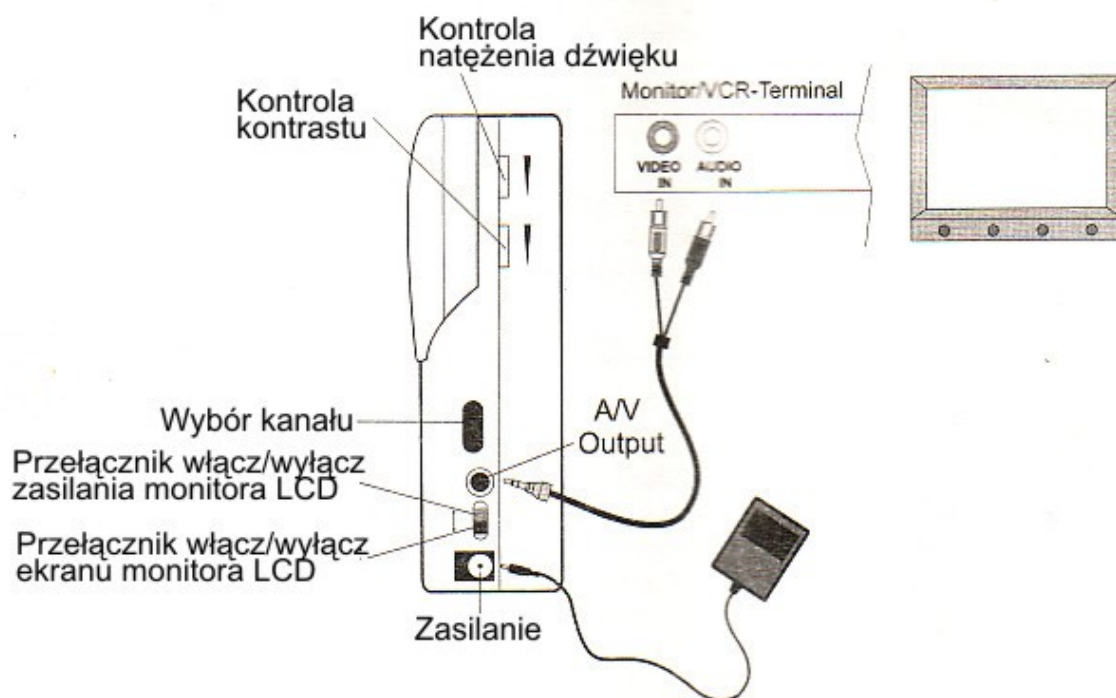
Przenośny zestaw do monitorowania dzieci



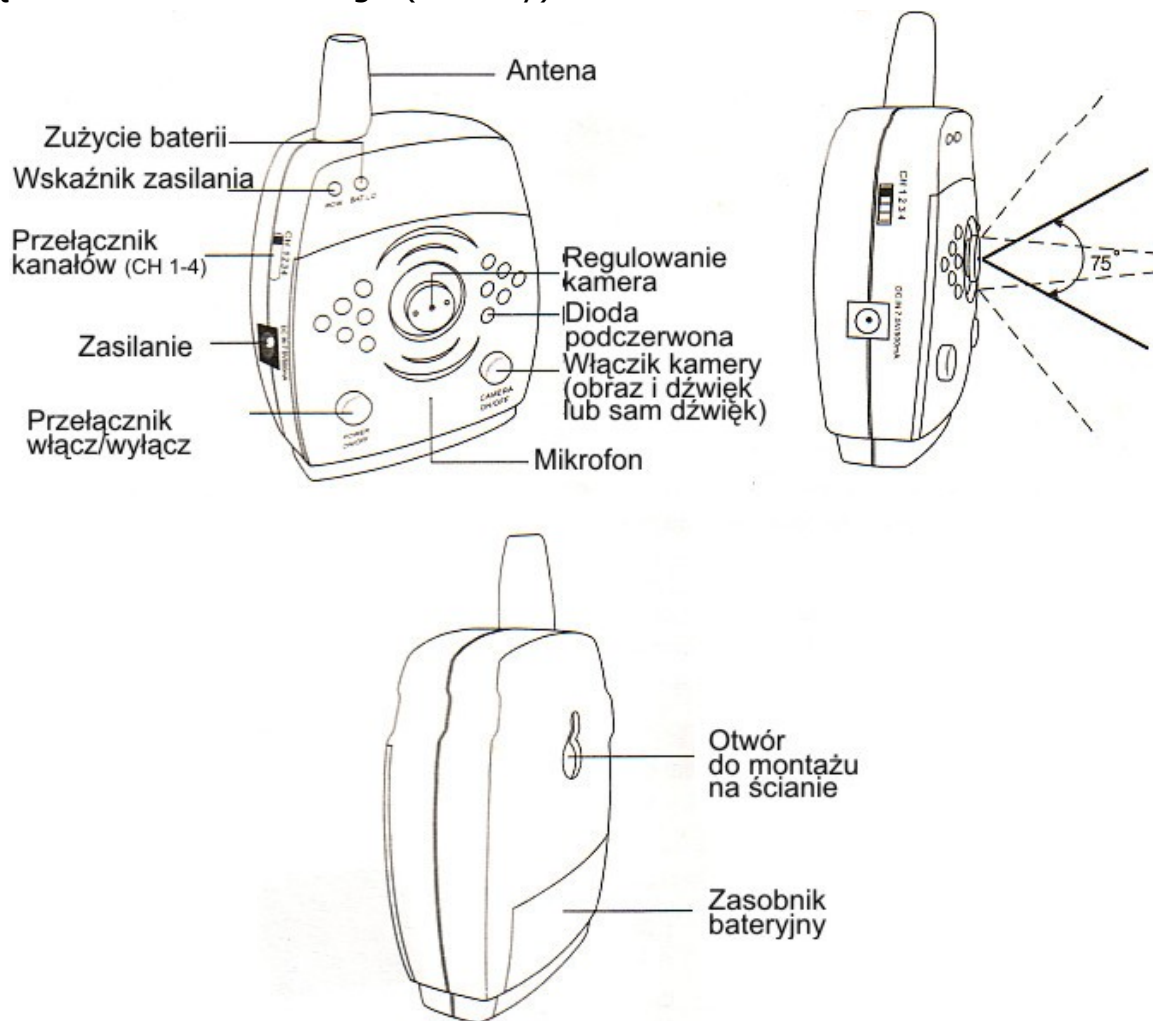
Zawartość zestawu:

- Kolorowa kamera z wbudowanym radiowym modułem nadawczym
- Kolorowy wyświetlacz LCD TFT 2.5" z wbudowanym radiowym modułem odbiorczym (2.4GHz)
- Zasilacz wyświetlacza 5V, AC/DC
- Zasilacz do kamery 7.5V, 500mA
- Kabel A/V o długości 1.5 metra

Części modułu odbiorczego (odbiornika)

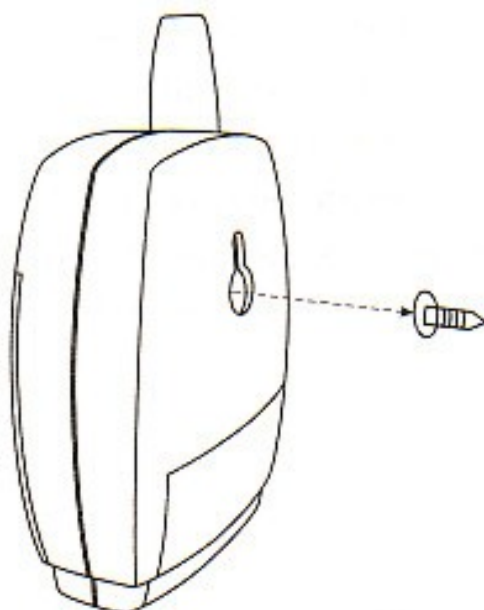


Części modułu nadawczego (kamery)



Sposób instalacji.

Montaż zestawu jest bardzo prosty. Będziesz potrzebował jedynie ołówek, wiertarkę, wiertło, śrubokręt i młotek.



Mocowanie kamery na ścianie.

1. Zamocuj w ścianie kołek rozporowy
2. Wkręć śrubę pozostawiając około 0.5mm niedokręconą
3. Zawieś kamerę na śrubie i dociśnij, aby weszła całkowicie w otwór w obudowie
4. Sprawdź stabilność zamocowania

Aby uruchomić system wykonaj następujące czynności:

Wyświetlacz:

1. Podłącz zasilacz 5V do gniazda DC IN w obudowie monitora
2. Włóż zasilacz do gniazdka elektrycznego i włącz zasilanie monitora poprzez przesunięcie przełącznika do pozycji „Power ON”
3. Wyjście A/V monitora można połączyć z wejściem A/V telewizora i wyświetlać obraz z kamery na ekranie TV lub połączyć z portem A/V nagrywarki Video i nagrać obraz przekazywany przez kamerę
4. Monitor może być zasilany albo zasilaczem sieciowym, albo poprzez 4 baterie typu AAA (1.5V). Przy normalnym użytkowaniu urządzenia, czas pracy na jednym zestawie baterii wynosi do 40 minut

Kamera:

1. Podłącz zasilacz 7.5V AC/DC do gniazda z boku kamery
2. Włóż zasilacz do gniazdka elektrycznego
3. Kamera może być zasilana albo zasilaczem sieciowym, albo poprzez 2 baterie typu AA. Przy normalnym użytkowaniu kamery, czas pracy na jednym zestawie baterii wynosi do 1.5 godziny

NOTKA: Zestaw nie zawiera baterii

Uruchomienie systemu:

1. Wybierz kanał (od 1 do 4), na którym urządzenia będą się ze sobą komunikowały. WAŻNE! Upewnij się, że zarówno kamera, jak i wyświetlacz działają na tym samym kanale radiowym
2. Ustawianie kanału na kamerze odbywa się poprzez delikatne przesuwanie przełącznika umieszczonego na boku obudowy. Ustawianie kanału radiowego na wyświetlaczu odbywa się przez naciskanie guzika CH Select aż zapali się dioda przy odpowiednim kanale na frontowym panelu urządzenia
3. Wypróbuj każdy z 4 dostępnych kanałów, aby sprawdzić, który kanał oferuje najlepszą jakość połączenia i jakość obrazu

Specyfikacja techniczna:

Kamera:

- sensor obrazu: CMOS kolorowy przekątna 1/3" (8.5mm)
- soczewka 6.3mm
- kąt widzenia 53 stopni
- efektywna rozdzielczość układu CMOS: NTSC 510 x 492, PAL 628 x 582
- rozdzielczość 300 linii TV

- czułość: <3 Lux przy F2.0
- automatyczna migawka: 1/60-1/15 000s
- stosunek sygnał/szum (S/N Ratio) >48dB
- częstotliwość transmisji: 2.4GHz, 1-4 kanały
- zasięg do 100m
- wbudowany czuły mikrofon
- 11 diod podczerwieni
- temperatura pracy: -10 do 50 stopni C
- zasilanie: DC 7,5V, 500mA
- baterie 2x AA (zestaw nie zawiera)
- wymiary: 120 x 80 x 40mm
- waga: 157g
- gwarancja 24 miesiące

Specyfikacja odbiornika:

- częstotliwość transmisji: 2.4GHz, 1-4 kanały
- zasięg do 100m
- temperatura pracy: -10 do 50 stopni C
- zasilanie: DC 5V, 1000mA
- baterie 4x AAA (zestaw nie zawiera)
- wyjście video: 1Vp-p/600Ohm
- wyjście audio: 1Vp-p/600Ohm
- wymiary: 130 x 33 x 75mm
- waga: 160g
- gwarancja 24 miesiące