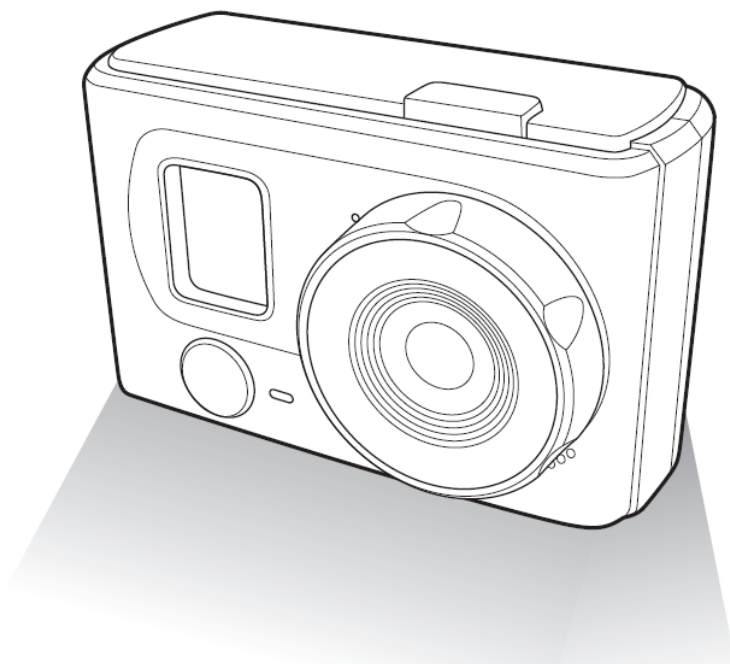


PQI Air Cam

Podręcznik użytkownika



Poznań 2012

Informacje o produkcie	3
Zawartość opakowania.....	3
Montaż	3
Zmiana trybów.....	6
Wideo	7
Zdjęcie	7
Seria.....	7
Potrójne zdjęcie.....	7
Wyzwalacz.....	7
Ustawienia.....	8
Rozdzielczość.....	8
Interwał	9
Dźwięk	9
Ustawienia daty i czasu	10
Automatyczne wyłączenie.....	10
Usuwanie pliku	11
Wykrywanie i usuwanie usterek	11
Symbol „bAt” na wyświetlaczu LCD.....	11
Symbol „FUL” na wyświetlaczu LCD	11
Symbol „Err” na wyświetlaczu LCD.....	11
Symbol „---” na wyświetlaczu LCD.....	11
Oświadczenie FCC.....	12
Gwarancja:.....	13

Informacje o produkcie

UWAGA

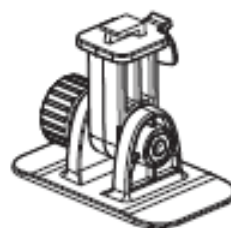
- Nie reguluj, nie zmieniaj ustawień kamery w trakcie poruszania się.
- Ten produkt jest chroniony przez międzynarodowe prawa autorskie. Wszelkie prawa zastrzeżone.

Zawartość opakowania

1. Obudowa



2. Uchwyt montażowy



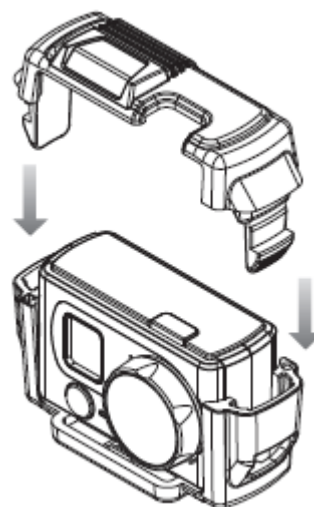
3. Uchwyt na kierownicę



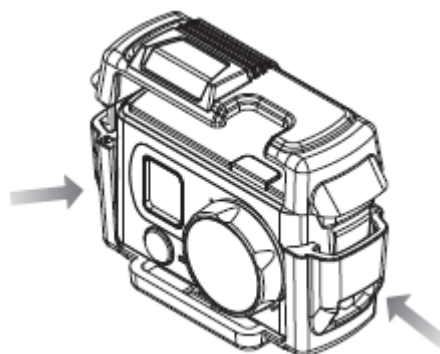
Montaż

Obudowa

1. Umieść kamerę w dolnej części obudowy, „Dopasuj obudowę do kamery, tak aby wsunąć ją w odpowiednim kierunku”
2. Ściśnij zatrzaski po obu stronach górnej części obudowy i połącz ją z dolną częścią obudowy. Wsuwaj do momentu aż usłyszysz „kliknięcie”. Kamera powinna być teraz bezpiecznie zamontowana w obudowie.

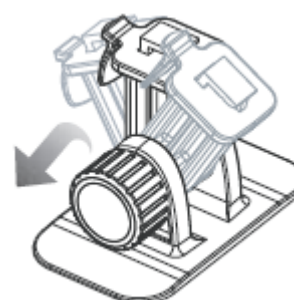
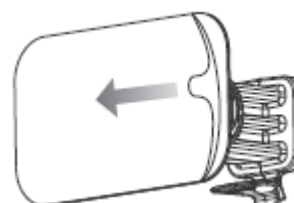
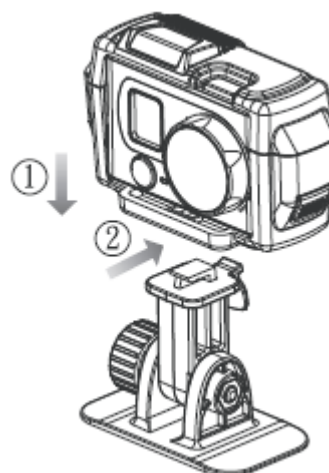


Aby wyjąć kamerę, naciśnij zatrzaski po obu stronach górnej części obudowy jednocześnie i wysuń ją.

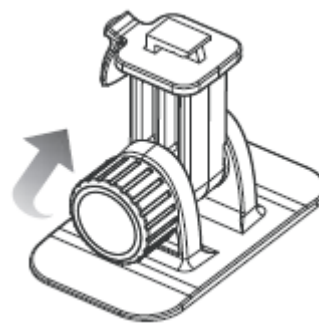


Uchwyt

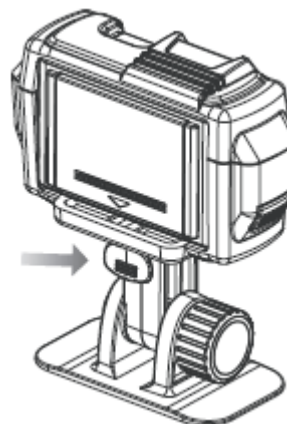
1. Połącz uchwyt z dolną częścią obudowy. Dopasuj mocowanie w kształcie litery T do rowka w obudowie, wsuń do momentu aż usłyszysz kliknięcie.
2. Uchwyt powinien być przytwierdzony do gładkiej, czystej powierzchni. Przed przyklejeniem uchwytu przetrzyj powierzchnię z kurzu i innych zabrudzeń.
3. Odklej osłonę naklejki i przyciśnij uchwyt mocno do powierzchni. Przyciskaj uchwyt przez około 1 minutę. (Przed użyciem poczekaj od 6-8 godzin zanim klej wyschnie)
4. Aby ustawić odpowiedni kąt, zwolnij nakrętkę wykręcając ją, główne ramie powinno teraz dać się swobodnie odchyłać o kąt 180 stopni.



5. Po ustawieniu odpowiedniego kąta, wkręć nakrętkę aby utrzymać ramię w miejscu.

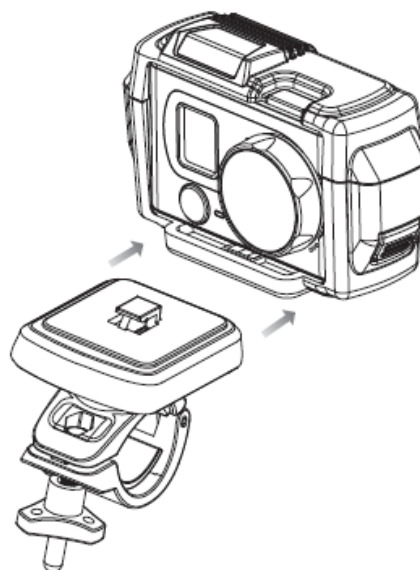


6. Aby odłączyć obudowę od uchwytu, delikatnie naciśnij przycisk zwalniający umieszczony z tyłu ramienia uchwytu.

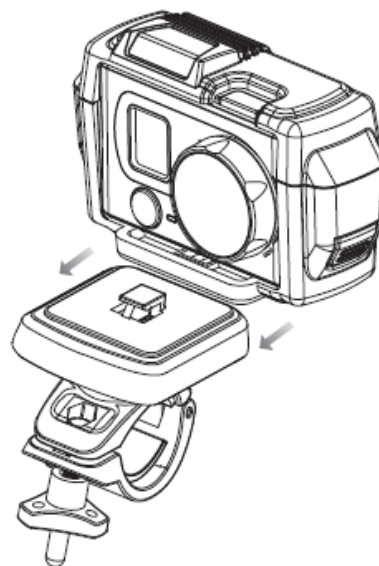


Uchwyt na kierownicę

1. Połącz uchwyt z dolną częścią obudowy. Dopasuj mocowanie w kształcie litery T do rowka w obudowie, wsuń do momentu aż usłyszysz kliknięcie.



2. Aby odłączyć obudowę od uchwytu, delikatnie naciśnij i wysuń uchwyt .



UWAGA!

- Przechowuj z dala od ognia i innych źródeł ciepła
- Nie próbuj demontować kamery, może to spowodować uszkodzenie urządzenia.
- Wszelkie uszkodzenia spowodowane przez demontaż kamery, powodują utratę gwarancji na produkt.

Pomoc Techniczna

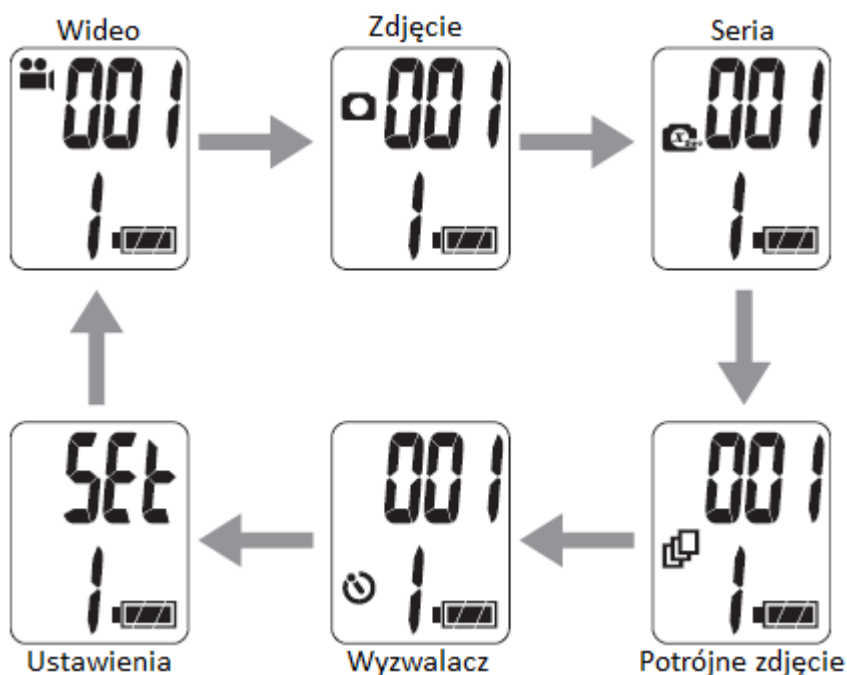
Jeśli masz jakieś uwagi lub pytania, prosimy o kontakt pod adresem: support@pqigroup.com

Nasz personel wsparcia technicznego postara się odpowiedzieć na twoje pytania jak najszybciej.

Dziękujemy za wybór i zakupienie produktu PQI!

Zmiana trybów

Aby zmieniać tryby, naciskaj przycisk **Menu**



Wideo

1. Włącz urządzenie, Tryb wideo włączy się automatycznie
2. Naciśnij przycisk migawki aby rozpocząć nagrywanie
3. Naciśnij ponownie przycisk migawki aby zatrzymać nagrywanie



Zdjęcie

1. Włącz urządzenie,
2. Naciśnij przycisk Menu aby przełączyć na tryb zdjęć
3. Wciśnij przycisk migawki aby zrobić zdjęcie.



Seria

Ta funkcja pozwala na robienie zdjęć w trybie ciągłym po naciśnięciu przycisku migawki.

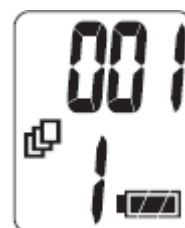
1. Włącz urządzenie,
2. Naciśnij przycisk Menu aby przełączyć na tryb robienia serii zdjęć
3. Wciśnij przycisk migawki aby rozpocząć robienie serii zdjęć
4. Naciśnij ponownie przycisk migawki aby zatrzymać serię.



Potrójne zdjęcie

Ta funkcja pozwala na przechwytywanie trzech kolejnych zdjęć przy jednym naciśnięciu przycisku migawki.

1. Włącz urządzenie,
2. Naciśnij przycisk menu, aby przełączyć się na tryb robienia zdjęć potrójnych
3. Naciśnij przycisk migawki, aby zrobić trzy zdjęcia.



Wyzwalacz

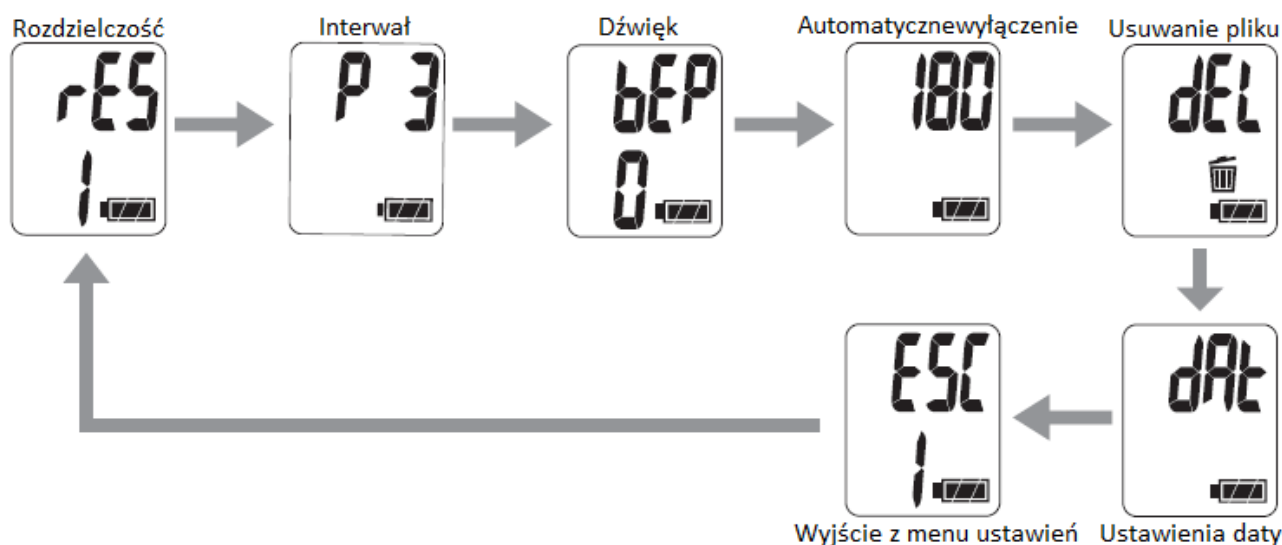
Funkcja ta pozwala na przechwytywanie zdjęć z opóźnieniem 10-sekundowym.

1. Włącz urządzenie,
2. Naciśnij przycisk menu, aby przełączyć się na tryb wyzwalacza
3. Naciśnij przycisk migawki, zdjęcie zostanie zrobione po 10 sekundach



Ustawienia

1. Naciśnij przycisk Menu aby przełączyć na tryb ustawień
2. Naciśnij przycisk migawki aby wejść do ustawień
3. Wciskaj przycisk menu aby przełączać się pomiędzy funkcjami
4. Wciskaj przycisk migawki aby zmieniać wartości wybranej funkcji
5. Aby wyjść z trybu ustawień wybierz funkcję ESC następnie naciśnij przycisk migawki.



Rozdzielczość

Kamera rejestruje obraz o stałej rozdzielczości 5M i obsługuje pięć opcji rozdzielczości.

Symbol	Opis	Rozdzielczość	Klatki na sekundę
rES 1	16:9 Full HD Najwyższa rozdzielczość Domyślna	1080P (1920x1080)	30p
rES 2	16:9 Najszersze HD Video	720P (1280x720)	60p
rES 3	16:9 HD Video	720P (1280x720)	30p
rES 4	16:9 Szeroki kąt Standardowa rozdzielczość	WVGA (848x480)	60p
rES 5	4:3 Najwyższe HD Video Maksymalny ogólny widok	960P (1280x960)	30p

1. Naciskaj przycisk migawki aby przełączać się pomiędzy ustawieniami
2. Naciśnij przycisk Menu aby zapisać ustawienie

Interwał

Ta funkcja pozwala wybrać odstęp pomiędzy wykonywaniem kolejnych zdjęć dla trybu Seria

Symbol	Opis
P 3	Wykonywanie zdjęć w odstępie 3 sekund.
P 5	Wykonywanie zdjęć w odstępie 5 sekund.
P 10	Wykonywanie zdjęć w odstępie 10sekund.
P30	Wykonywanie zdjęć w odstępie 30 sekund.
P60	Wykonywanie zdjęć w odstępie 60 sekund.

1. Naciskaj przycisk migawki aby przełączać się pomiędzy ustawieniami
2. Naciśnij przycisk Menu aby zapisać ustawienie

Dźwięk







Ta funkcja pozwala wyłączyć / włączyć dźwięk

Symbol	Opis
bEP 0	Sygnal dźwiękowy jest włączony. (Ustawienie domyślne)
bEP F	Sygnal dźwiękowy jest wyłączony

1. Naciskaj przycisk migawki aby przełączać się pomiędzy ustawieniami
2. Naciśnij przycisk Menu aby zapisać ustawienie

Ustawienia daty i czasu




Ta funkcja pozwala zmienić ustawienia daty oraz czasu

Symbol	Opis
	Kiedy widzisz "Dat" na ekranie, naciśnij przycisk migawki aby ustawić datę i godzinę.
	Naciśnij przycisk migawki, aby ustawić rok Naciśnij przycisk menu, aby przejść do następnego ustawienia funkcji daty.
	Naciśnij przycisk migawki, aby wybrać miesiąc od o01 (styczeń) do o12 (grudzień). Naciśnij przycisk menu, aby przejść do następnego ustawienia funkcji daty.
	Naciśnij przycisk migawki, aby wybrać dzień od D01 do D31. Naciśnij przycisk menu, aby przejść do następnego ustawienia funkcji daty.
	Naciśnij przycisk migawki, aby ustawić godzinę od H00 (12 AM) do H23 (11PM) Naciśnij przycisk menu, aby przejść do następnego ustawienia funkcji daty.
	Naciśnij przycisk migawki, aby ustawić minuty od n00 do n59 Naciśnij przycisk menu, aby zamknąć menu ustawień daty i czasu.

1. Naciskaj przycisk migawki aby przełączać się pomiędzy ustawieniami
2. Naciśnij przycisk Menu aby zapisać ustawienie

Automatyczne wyłączenie


Ta funkcja pozwala ustawić automatyczne wyłączenie kamery po 180sekundach lub po 600 sekundach. Pozostawiając funkcję na ustawieniu Off, kamera pozostanie tak długo włączona dopóki użytkownik nie wyłączy jej ręcznie.

Symbol	Opis
	Kamera wyłączy się po 180 sekundach od ostatniego wciśnięcia przycisku (chyba, że nagrywanie jest w toku).
	Kamera wyłączy się po 600 sekundach od ostatniego wciśnięcia przycisku (chyba, że nagrywanie jest w toku).
	Kamera wyłączy się tylko po ręcznym wyłączeniu.

1. Naciskaj przycisk migawki aby przełączać się pomiędzy ustawieniami
2. Naciśnij przycisk Menu aby zapisać ustawienie

Usuwanie pliku

Ta funkcja pozwala na usunięcie wszystkich plików z karty pamięci SD

Symbol	Opis
	<p>Kiedy symbol „del” jest wyświetlany , naciśnij przycisk migawki.</p> <p>”Del” zacznie migać.</p> <ul style="list-style-type: none">- Aby usunąć wszystkie pliki, naciśnij przycisk migawki. W momencie usuwania plików czerwona dioda LED będzie migać- Aby anulować funkcję usuwania plików, nie rób nic dopóki dioda LED nie przestanie migać , możesz wcisnąć przycisk menu aby przejść do następnej funkcji.

1. Naciskaj przycisk migawki aby przełączać się pomiędzy ustawieniami
2. Naciśnij przycisk Menu aby zapisać ustawienie

Wykrywanie i usuwanie usterek

Symbol „bAt” na wyświetlaczu LCD

Symbol bAt oznacza że bateria w urządzeniu jest prawie całkowicie wyczerpana, naładuj baterię.

Symbol „FUL” na wyświetlaczu LCD

Symbol FUL oznacza że karta pamięci jest pełna. W tej sytuacji nie można nagrywać wideo lub robić zdjęć. Skopiuj pliki z karty SD na lokalny dysk komputera i usuń pliki z karty.

Symbol „Err” na wyświetlaczu LCD

Symbol Err oznacza że karta SD może mieć problemy z kompatybilnością z kamerą. Spróbuj sformatować kartę za pomocą funkcji Del w kamerze, jeżeli to nie pomoże, sformatuj ją za pomocą komputera.

Symbol „---” na wyświetlaczu LCD

Symbol --- oznacza że karta SD nie znajduje się w kamerze. Umieść kartę SD w kamerze.

Oświadczenie FCC

Modyfikacje nie zatwierdzone przez stronę odpowiedzialną za zgodność, mogą spowodować unieważnienie prawa użytkownika do korzystania z tego urządzenia.

To urządzenie zostało przetestowane i uznane za zgodne z ograniczeniami dla urządzeń cyfrowych klasy B, zgodnie z paragrafem 15 przepisów FCC. Ograniczenia te mają na celu zapewnienie odpowiedniej ochrony przed szkodliwymi zakłóceniami w instalacjach domowych. Urządzenie generuje i może emitować energię częstotliwości radiowej, jeżeli nie jest zainstalowane i używane zgodnie z instrukcją, może powodować zakłócenia odbioru radiowego lub telewizyjnego, można to ocenić przez włączenie i wyłączenie urządzenia.

Użytkownik powinien spróbować skorygować zakłócenia za pomocą poniższych czynności:

- Zmiana orientacji lub położenia anteny odbiorczej.
- Zwiększenie odległości między urządzeniem a odbiornikiem.
- Podłączenie urządzenia do gniazdka w innym obwodzie niż ten, do którego podłączony jest odbiornik.
- Skonsultować się ze sprzedawcą lub doświadczonym technikiem radiowym / telewizyjnym w celu uzyskania pomocy.

Gwarancja:

Konsorcjum FEN Sp. z o.o. prowadzi serwis gwarancyjny produktów oferowanych w serwisie dealerskim www.fen.pl.

Procedury dotyczące przyjmowania urządzeń do serwisu są odwrotne do kanału sprzedaży tzn.: w przypadku uszkodzenia urządzenia przez klienta końcowego, musi on dostarczyć produkt do miejsca jego zakupu.

Skrócone zasady reklamacji sprzętu:

Reklamowany sprzęt powinien być dostarczony w stanie kompletnym, w oryginalnym opakowaniu zabezpieczającym lub w opakowaniu zastępczym zapewniającym bezpieczne warunki transportu i przechowywania analogicznie do warunków zapewnianych przez opakowanie fabryczne.

Szczegółowe informacje dotyczące serwisu można znaleźć pod adresem www.fen.pl/serwis

Konsorcjum FEN współpracuje z Europejską Platformą Recyklingu ERP w sprawie zbiórki zużytego sprzętu elektrycznego i elektronicznego. Lista punktów, w których można zostawiać niepotrzebne produkty znajduje się pod adresem www.fen.pl/download/ListaZSEIE.pdf

Informacja o przepisach dotyczących ochrony środowiska

Dyrektywa Europejska 2002/96/EC wymaga, aby sprzęt oznaczony symbolem znajdującym się na produkcie i/lub jego opakowaniu ("przekreślony śmietnik") nie był wyrzucany razem z innymi niesortowanymi odpadami komunalnymi. Symbol ten wskazuje, że produkt nie powinien być usuwany razem ze zwykłymi odpadami z gospodarstw domowych. Na Państwu spoczywa obowiązek wyrzucania tego i innych urządzeń elektrycznych oraz elektronicznych w wyznaczonych punktach odbioru. Pozbywanie się sprzętu we właściwy sposób i jego recykling pomogą zapobiec potencjalnie negatywnym konsekwencjom dla środowiska i zdrowia ludzkiego. W celu uzyskania szczegółowych informacji o usuwaniu starego sprzętu prosimy się zwrócić do lokalnych władz, służb oczyszczania miasta lub sklepu, w którym produkt został nabyty.

Powyższa instrukcja jest własnością Konsorcjum FEN Sp. z o.o.



Dział Wsparcia Technicznego

Konsorcjum FEN Sp. z o.o.

Kontakt: help@fen.pl

Importer i dystrybutor: Konsorcjum FEN Sp. z o.o., ul. Dąbrowskiego 273A, 60-406 Poznań
e-mail: sales@fen.pl; www.fen.pl

