

INSTRUKCJA OBSŁUGI

PQI seria CardDrive



1. Wprowadzenie

Gratulujemy wyboru przenośnej pamięci flash na USB 2.0 marki PQI. Mamy nadzieję, że nasz nowy produkt zadowoli Państwa i pozwoli zabrać ze sobą ulubione filmy, zdjęcia w każdej chwili i w każde miejsce.

Ta instrukcja stanowi przewodnik bezpiecznego i prawidłowego użytkowania PQI CardDrive. Prosimy przeczytać ją dokładnie i stosować do wskazówek w niej zawartych.

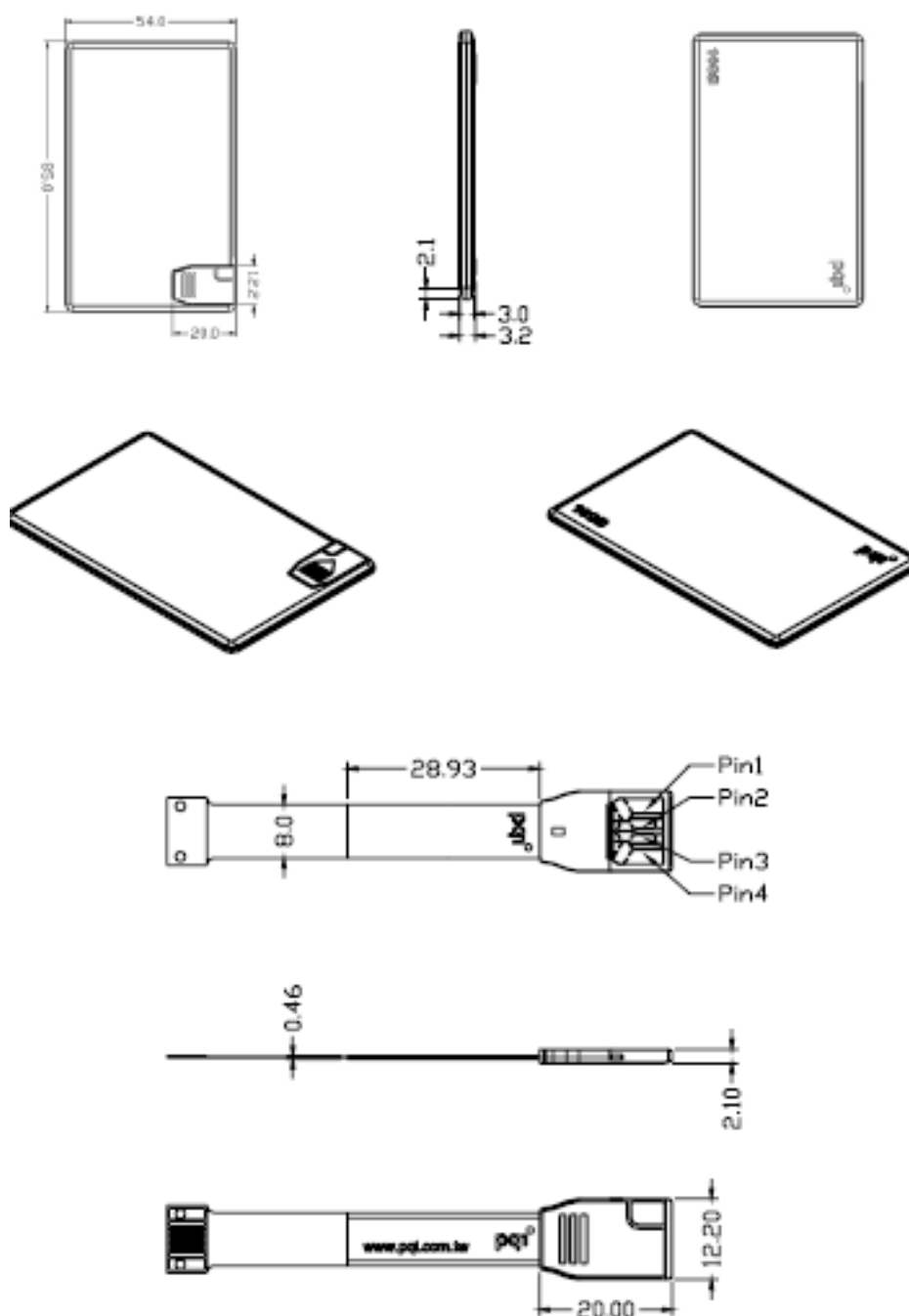
2. Charakterystyka produktu:

CardDrive PQI to pamięć flash na USB2.0 w kształcie karty płatniczej (grubość 3mm). Wygodne i eleganckie rozwiązanie dla wymagających użytkowników. Wielkość pendrive'a została dostosowana tak, aby można go było schować do portfela, obok kart bankomatowych. Pendrive odporny na uszkodzenia mechaniczne, wykonany ze szczotkowanego aluminium.

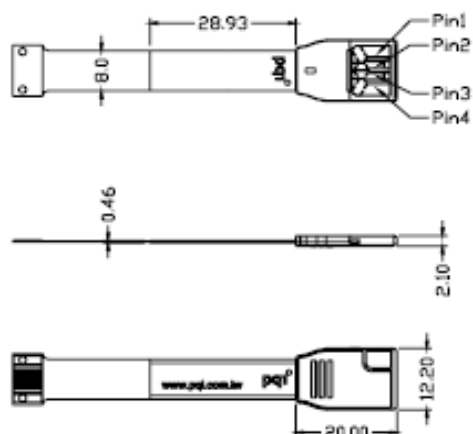
- interfejs USB2.0, zgodny wstecz z USB1.1,
- przepustowość do 480Mbps,
- pojemność: 16GB,

- kompatybilny z systemami Windows, Mac,
- nie wymaga sterowników w systemach MS Windows Me/2000/XP, MacOS 9.x/X,
- Hot Plug and Play,
- wskaźnik świetlny transferu danych,
- nie wymaga zewnętrznego zasilania,
- wysuwana wtyczka USB,
- dołączone oprogramowanie USB Notebook Professional do ochrony danych hasłem, formatowania i tworzenia partycji,
- obudowa wykonana z aluminium,
- wymiary: 54 x 85 x 3mm,
- waga 20g.

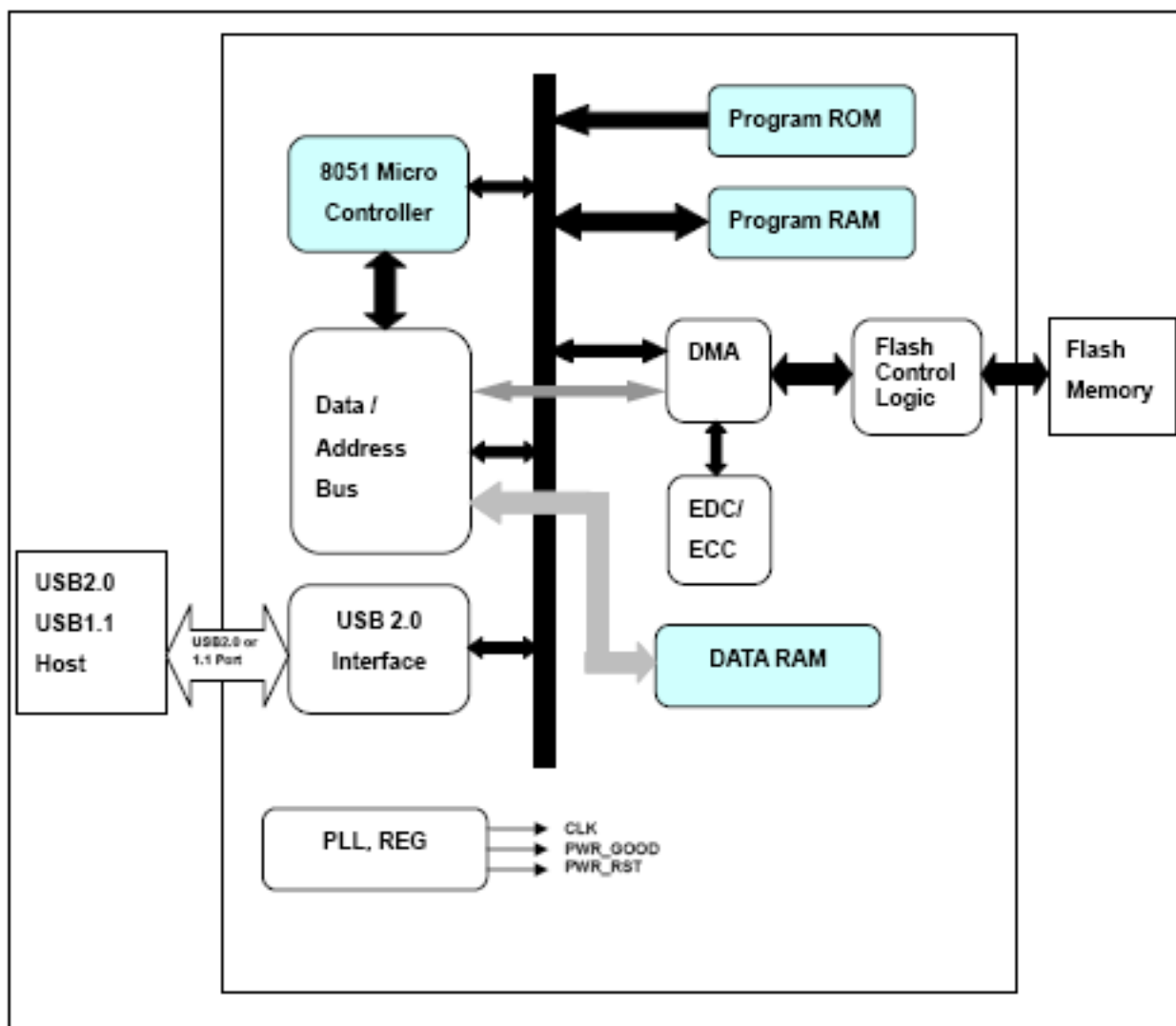
Specyfikacja parametrów fizycznych.



Schemat złącza USB



Schemat blokowy.



3. Minimalne wymaganie sprzętowe:

Komputer lub notebook z wolnym portem USB1.1 lub USB2.0.

4. Zanim użyjesz:

1. Chroń urządzenie przed przegrzaniem, bezpośrednim nasłonecznieniem i wodą, chroń przed uszkodzeniami mechanicznymi, nie upuszczaj.
2. Nie usuwaj urządzenia z portu w czasie transferu danych, możesz w ten sposób utracić kopiowane dane, a nawet uszkodzić urządzenie. Korzystaj z opcji bezpiecznego usuwania sprzętu przez wybranie Zatrzymaj i następnie Teraz możesz bezpiecznie usunąć urządzenie.
3. Jeżeli zrestartowałeś komputer, kiedy CardDrive korzystał z danych w wydzielonym „bezpiecznym obszarze”, odłącz urządzenie z portu, aby upewnić się, że powrócił do ustawień ogólnych.
4. Uważaj, aby aplikacja działała na jednym CardDrivie jednocześnie, w innym przypadku może dojść do utraty danych.
5. Aplikacja może zostać uruchomiona tylko pod systemami Windows wymienionymi powyżej.

5. Instalacja sterowników

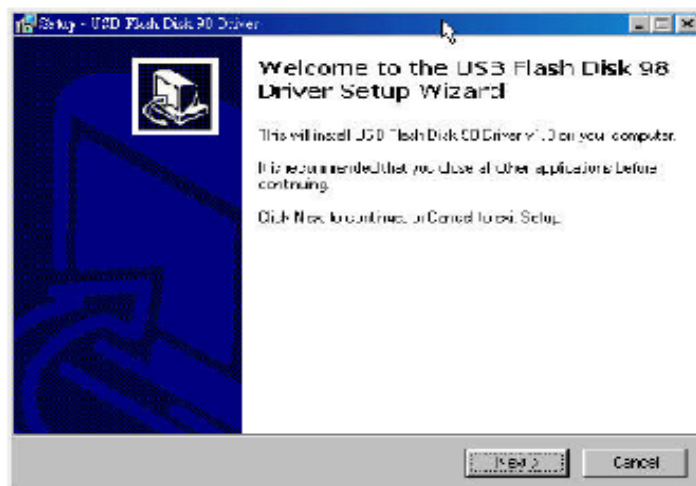
Pamięć flash USB2.0 nie wymaga instalacji sterowników pod systemami MS Windows Me/2000/XP, MacOS 9.x /X. W systemach Windows 98 i 98SE wymagane sterowniki.

Instalacja sterowników:

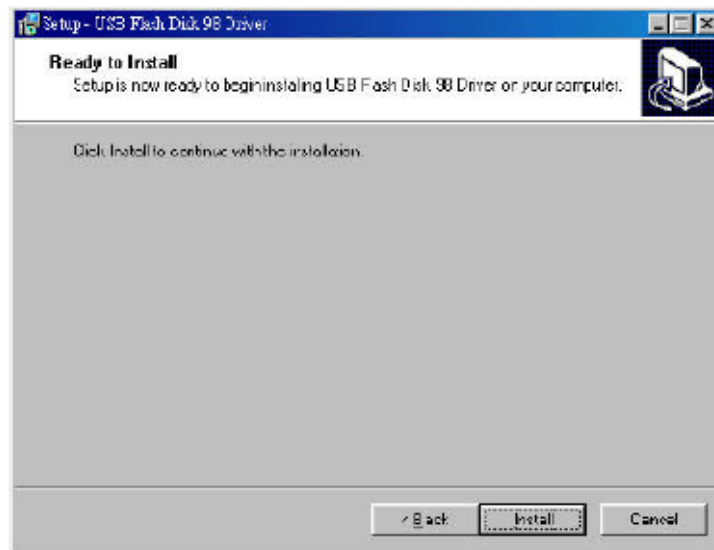
1. Uruchom program Setup.exe



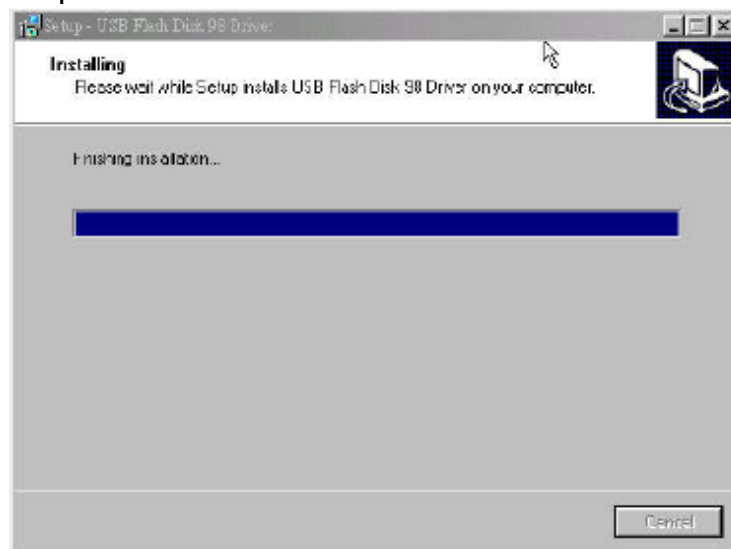
2. Pojawi się automatyczny konfigurator, kliknij „Next”



3. System jest gotowy do instalacji sterowników. Kliknij „Instal”



4. Oprogramowanie Setup.exe przeprowadzi automatyczną instalację sterowników w komputerze.



5. Instalacja kompletna, kliknij „Finish” aby zakończyć proces instalacji.



6. Na ekranie pojawi się okno z informacją o zakończonym procesie instalacji. Podłącz ponownie CardDrive'a do portu USB, aby aktywować sterowniki.



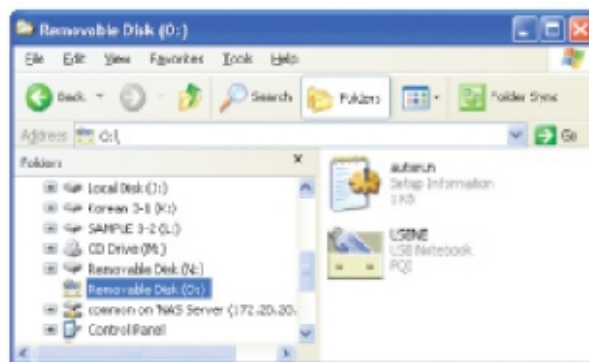
6. Oprogramowanie USB Notebook

Zanim zaczniesz korzystać z oprogramowania, zapoznaj się z poniższymi informacjami.

Jeżeli bazujesz na oprogramowaniu Windows 98, musisz zainstalować sterowniki. Aby uzyskać więcej informacji, kliknij na przycisk **help** w panelu programu USB Notebook.

Aby uruchomić oprogramowanie postępuj zgodnie z poniższymi instrukcjami:

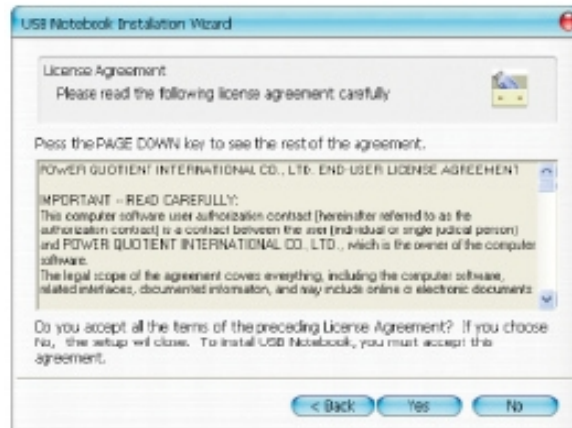
1. Podłącz pamięć flash USB do portu USB w Twoim komputerze. Po jego podłączeniu, w oknie Mój Komputer pojawią się 2 litery dysków.
 - Dysk wymienny **dostępny** – dysk przeznaczony do składowania danych
 - Dysk wymienny **niedostępny** – dysk, na którym znajduje się oprogramowanie **USBNB.exe**.
2. Kliknij dwukrotnie na ikonkę **USBNB.exe**.



3. Kliknij przycisk **Next**, aby kontynuować procedurę aktywacji.



4. Dokładnie zapoznaj się z warunkami umowy licencyjnej, zaakceptuj ich treść wciskając klawisz YES. Jeżeli wybierzesz NO, procedura aktywacji zostanie przerwana.



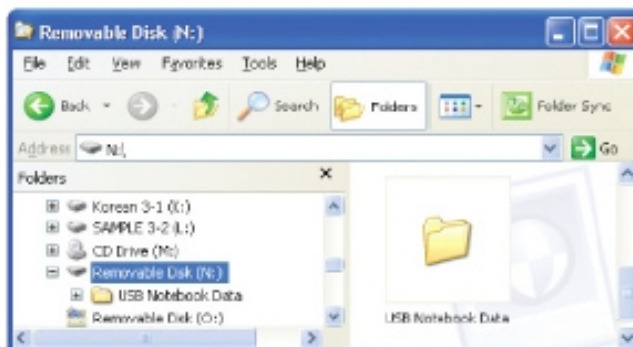
5. Wpisz swoje unikalne hasło. Hasło może składać się z maks. 20 znaków.



6. Po zalogowaniu, w dolnym prawym rogu pojawi się panel administracyjny programu USB Notebook. Z jego poziomu będą dostępne wszystkie funkcje USB Notebook.

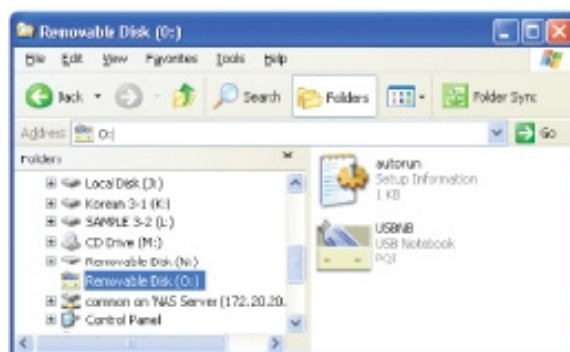


7. Procedura aktywacyjna została zakończona. Na pamięci flash został utworzony folder **USB Notebook Data**. W tym folderze znajdują się wszystkie ustawienia i dane programu USB Notebook, uważaj, żeby go nie usunąć.



8. Korzystanie z USB Notebook.

- Procedura aktywacyjna jest wykonywana tylko raz
- Kliknij dwukrotnie na ikonkę USBNB.exe, aby uruchomić oprogramowanie.



Aktualizacja online

1. Oprogramowanie USB Notebook jest aktualizowane okresowo.
2. Należy kliknąć na ikonkę USB Notebook i wybrać **Update Online**.
3. Aby zaktualizować program online pod WIN 2000/XP, należy zalogować się jako **Administrator**.

UWAGA!

1. Nie wyjmuj pamięci flash z portu USB podczas transferu danych, może to spowodować uszkodzenie plików i urządzenia.
2. W katalogu głównym urządzenia znajduje się katalog USB Notebook Data, w którym zostały utworzone liczne funkcje oprogramowania. Sugerujemy wykonywać regularne archiwizacje tego katalogu, uchroni to przed utratą ważnych danych w przypadku uszkodzenia pamięci flash.
3. Ponieważ funkcja **Portable Secure Zip** kompresuje i szyfruje wszystkie dane w jeden skompresowany plik, wolna przestrzeń dysku na skompresowane pliki zależy od wykorzystywanego formatu plików (FAT16: max 2GB w pojedynczym pliku, FAT32: max 4GB w pojedynczym pliku, NTFS: nieograniczona).
4. W przypadku funkcji **Host Lock**, jeśli zgubisz pamięć flash lub dane w

urządzeniu będą uszkodzone i nie będzie można odblokować Twojego komputera, najlepiej w takim przypadku podczas instalacji oprogramowania ustawić czas, po którym komputer sam się odblokuje i koniecznie należy zapamiętać hasło do odblokowania!

5. Jeśli funkcja **Portable E-mail** nie działa poprawnie, tzn. nie możesz odbierać ani wysyłać poczty, sprawdź ustawienia konta pocztowego w Microsoft Outlook Express i wykonaj test poczty.
 - Sprawdź ustawienia konta pocztowego:
 - Dokładnie sprawdź czy wszystkie konta, hasła, ustawienia POP3 i SMTP w Microsoft Outlook Express są ustawione poprawnie.
 - Jak przetestować konto pocztowe w Microsoft Outlook Express:
 - Na pasku narzędziowym kliknij Narzędzia, a następnie kliknij **Wyślij/Odbierz** pocztę. Program Microsoft Outlook Express wyświetli wyniki testu lub błąd wiadomości.
6. Jeżeli wystąpią kłopoty z Microsoft Outlook Express, zastosuj się do poniższych zaleceń, aby go przywrócić:
 - Zamknij Outlook Express.
 - W katalogu oprogramowania USB Notebook Data/Outlook Express/Desk Setup of storage devices skasuj pliki **DDSK OTLAM.DAT** i **DDSKOV550.DAT**.
 - Ponownie uruchom Outlook Express.
7. Do synchronizacji poczty mailowej służy **Synchronization Center**. Jeśli folder pocztowy zostanie utracony z listy docelowego folderu, oznacza to, że folder jest nowy i nie był wcześniej używany. Aby rozwiązać problem użyj programu Outlook Express, żeby utworzyć ten folder, następnie go zamknij.