

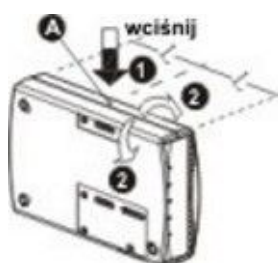
Instrukcja instalacji obudowy serii ME-350xx

Obudowy Welland serii ME-350xx pozwalają na instalację urządzeń wewnętrznych IDE 5,25" takich jak CD-ROM, CD-R, CD-RW, DVD-ROM, DVD-R oraz 3.5" takich jak HDD (bez ograniczeń pojemności). W chwili obecnej rodzina obudów ME-350 składa się z następujących modeli:

- **ME-350U2** IDE na USB2.0
- **ME-350U2F** IDE na USB2.0+FireWire

Aby zainstalować urządzenie w obudowie należy:

1. Wcisnąć kciukiem obudowę w punkcie A i rozdzielić ją palcami.

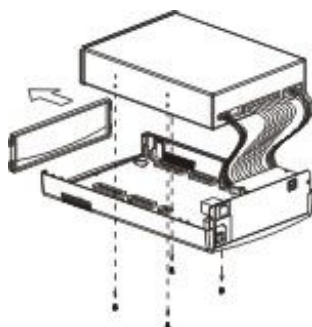


2. Ostrożnie oddzielić pokrywę górną od dolnej podstawy. Jeśli dioda Led wysunie się, zamontować ją ponownie zgodnie z instrukcją.



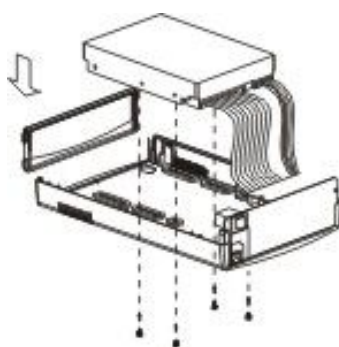
3. CD-RW, DVD-RW i inne urządzenia 5,25”:

Usunąć panel przedni i podłączyć kable, zamontować napęd 5,25” w obudowie.

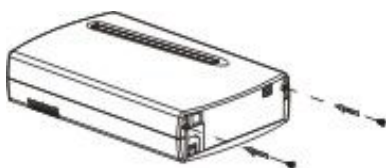


4. Twardy dysk 3,5”

Podłączyć kable, zamontować twardego dysku 3,5” w obudowie.



5. Przykręcić śrubki do tylnej części obudowy.



6. Nakleić tabliczki informacyjne od spodu obudowy.



Instalacja sterownika:

WIN98SE:

Przed podłączeniem urządzenia zainstaluj sterownik!

- Włóż CD-rom instalacyjny do napędu i uruchom plik **setup.exe**.
- Postępując zgodnie ze wskazówkami na ekranie zainstaluj oprogramowanie.
- Po zakończeniu instalacji, na pulpicie pojawi się skrót USB SAFE REMOVER.
- Podłącz urządzenie. W oknie Mój Komputer pokaże się ikona z nową literą dysku.

W systemach **WIN Me/2000/XP** nie trzeba instalować sterownika. Windows automatycznie wykryje urządzenie i zainstaluje niezbędne sterowniki.

Mac OS 8.6:

Jeśli korzystasz z systemu Mac OS 8.6 musisz zaktualizować wsparcie USB do wersji 1.3.5, a także FireWire do wersji 2.6 lub wyższej.

W systemach **Mac OS 9.0** lub nowszych instalacja sterownika nie jest wymagana.