

Instrukcja obsługi

XPRESS ME747GK



DEKLARACJA ZGODNOŚCI Z WYTYCZNYMI FCC (FEDERALNA KOMISJA ŁĄCZNOŚCI)

Ten produkt został przetestowany i spełnia wymagania określone dla urządzeń cyfrowych klasy B, zgodnie z rozdziałem 15 przepisów FCC. Powyższe wymagania zostały opracowane w celu zapewnienia należytej ochrony przed szkodliwym wpływem urządzeń stosowanych w warunkach domowych. Niniejsze urządzenie wytwarza, używa oraz może emitować energię częstotliwości radiowej i zostanie zainstalowane i użytkowane niezgodnie z zaleceniami producenta, może emitować szkodliwe zakłócenia sygnałów radiowych. Jeśli niniejsze urządzenie wywołuje szkodliwe zakłócenia w odbiorze radiowym lub telewizyjnym, które można zidentyfikować poprzez wyłączenie i ponowne włączenie urządzenia, to zleca się podjęcie przez użytkownika próby usunięcia tych zakłóceń, poprzez zastosowanie jednego lub kilku z wymienionych poniżej środków:

- Zmianę orientacji lub położenia anteny odbiorczej
- Zwiększenie odstępów pomiędzy urządzeniami
- Podłączenie urządzenia do innego gniazda zasilającego niż odbiornik
- Skonsultować się ze sprzedawcą lub z doświadczonym technikiem RTV w celu uzyskania pomocy

ZNAKI TOWAROWE

MS-DOS, Windows, Windows 98/NT/2000/Me/XP są zastrzeżonymi znakami handlowymi firmy Microsoft Corporation.

Macintosh i Mac są zastrzeżonymi znakami handlowymi firmy Apple Computer.

*Wszystkie nazwy i znaki pozostałych firm należą do odpowiednich właścicieli.

Spis treści

1.1 Wstęp.....	4
1.2 Środki bezpieczeństwa.....	4
1.3 Wygląd XPRESS.....	5
2. Szybka instrukcja instalacji	7
2.1 Zawartość zestawu.....	7
2.2 Minimalne wymagania systemowe	7
2.3 Sposób montażu	8
2.4 Schemat konfiguracji urządzenia XPRESS	9
2.5 Podłączanie kabli	9
2.6 Tryb dysku sieciowego	10
3. Praca w trybie USB.....	10
3.1 Windows Vista 64, Windows Vista X86, Windows 2000, Windows XP i Windows ME.....	10
3.2 Windows 98SE	10
3.3 Formatowanie dysku XPRESS z wykorzystaniem całej pojemności dysku	12
4. Funkcja One Touch Backup – instalacja programu OTB	13
5. Praca w trybie GIGA Network w systemie Windows.....	13
5.1 Instalacja aplikacji dla trybu sieciowego - MiniSAN Management	13
5.2 Montowanie dysku XPRESS w trybie sieciowym	14
6. Często zadawane pytania.....	16

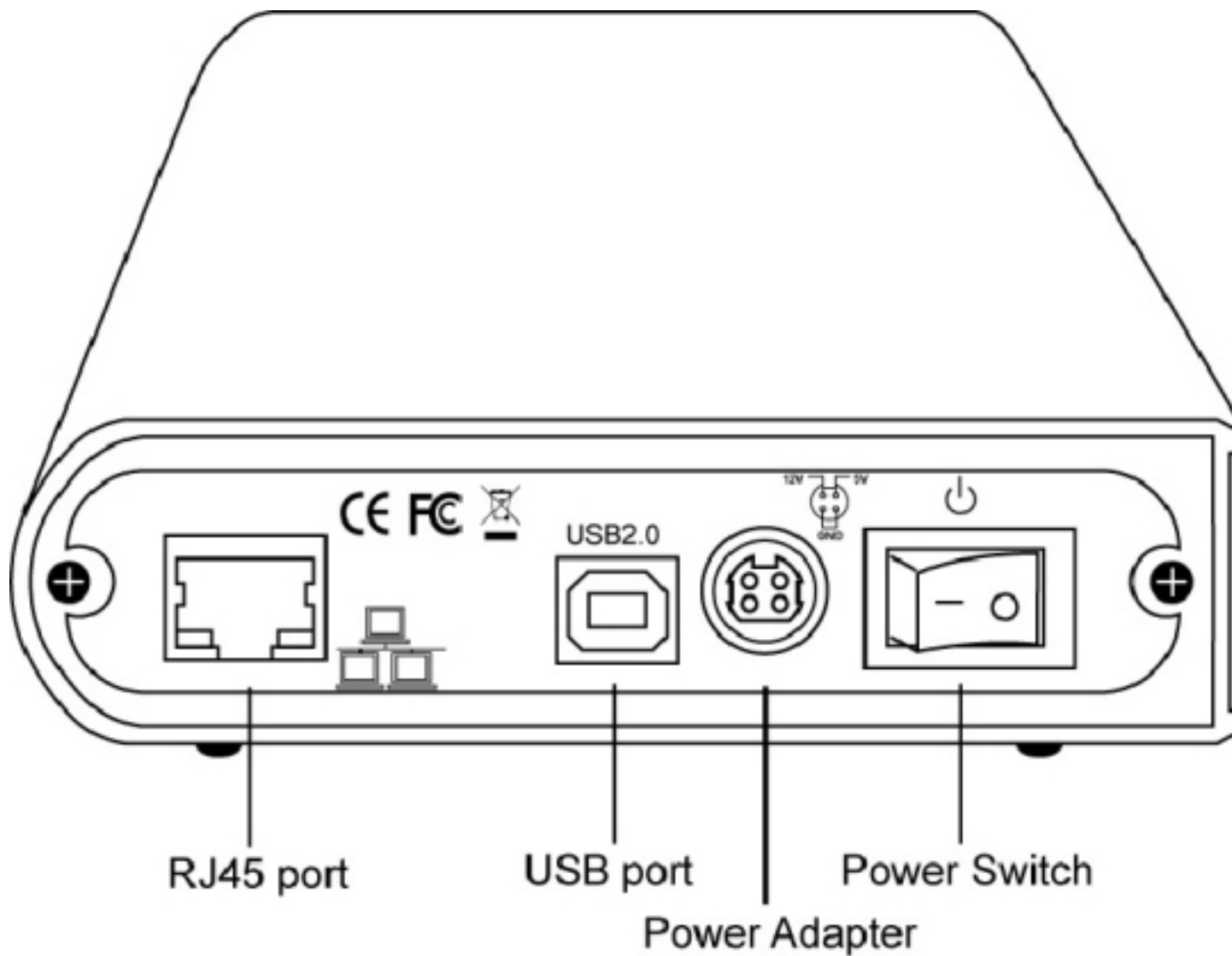
1.1 Wstęp

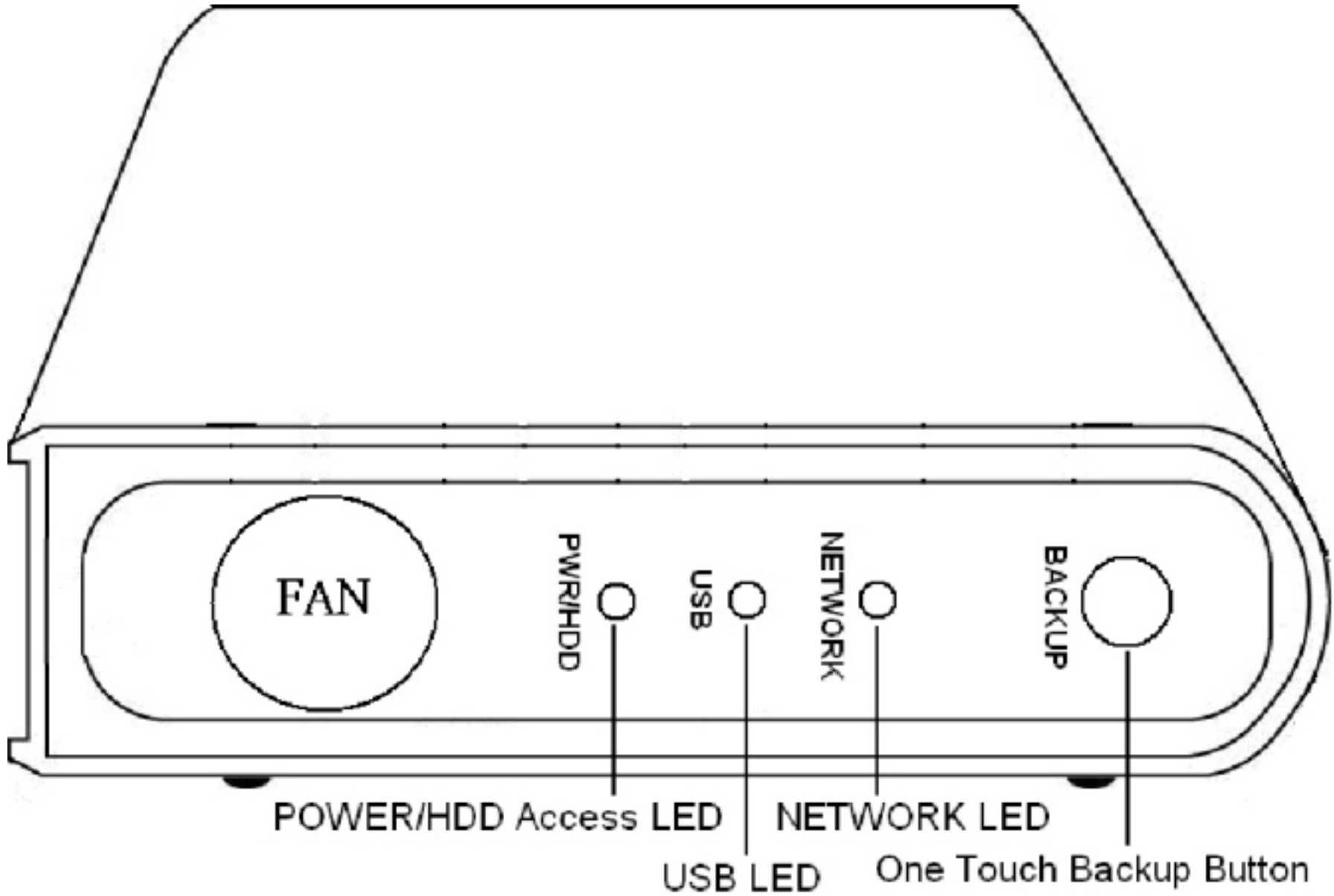
XPRESS Disk (ME747GK) jest produktem pełniącym kilka funkcji: urządzenie magazynujące USB2.0 PNP & sieciowe urządzenie magazynujące. Jest bardzo przyjazne w konfiguracji (bez znajomości protokołu TCP/IP), osiąga wysoką wydajność w transferze danych, zawiera funkcję szybkiej kopii bezpieczeństwa OTB (One touch backup) oraz umożliwia równoczesne korzystanie z dysków IDE i SATA. Dysk Xpress jest najlepszym domowym rozwiązaniem do wykonywania kopii bezpieczeństwa.

1.2 Środki bezpieczeństwa

1. Zawsze odłącz przewód zasilający przed zamontowaniem dysku twardego.
2. Podłączanie zasilacza z innym napięciem znamionowym spowoduje uszkodzenie urządzenia i doprowadzi do utraty gwarancji.
3. Należy unikać dużej wilgotności otoczenia lub jakiegokolwiek rodzaju wilgoci.
4. Nie wolno upuszczać urządzenia ani nim trząść.
5. Nie wolno również silnie naciskać na urządzenie, jak kłaść na nim ciężkich przedmiotów.
6. Nie wolno czyścić urządzenia środkami zawierającymi alkohol, rozcieńczalnik lub benzen.

1.3 Wygląd XPRESS





2. Szybka instrukcja instalacji

2.1 Zawartość zestawu

Obudowa Xpress x 1
Instalacyjny dysk CD x 1, Instrukcja obsługi x 1
Zasilacz sieciowy x1, Kabel zasilający x 1
Kabel ethernet x 1, Kabel USB x 1

2.2 Minimalne wymagania systemowe

Tryb USB:

Windows® 98SE / ME / 2000 / XP / Server 2003 (32bit) / Vista X86 / Vista 64 bit

procesor 233 MHz Pentium® II lub szybszy
128 MB RAM (zalecane 256 MB)
port USB 1.1 (zalecane USB 2.0)
napęd CD-ROM do instalacji oprogramowania

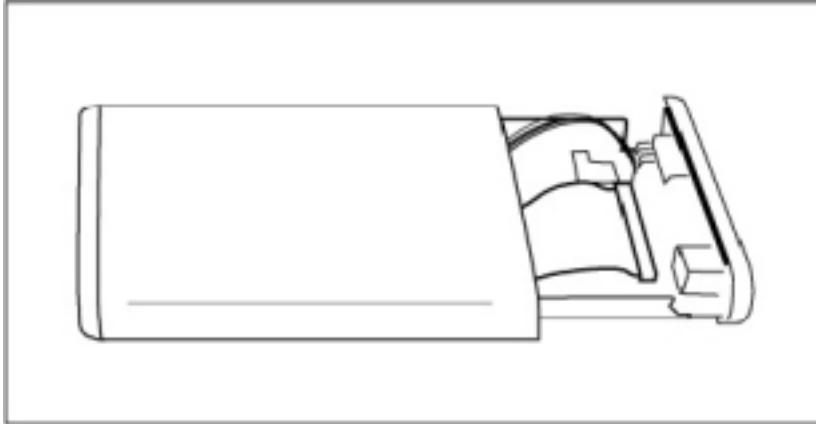
Tryb dysku sieciowego

Windows® 2000 / XP (32bit)

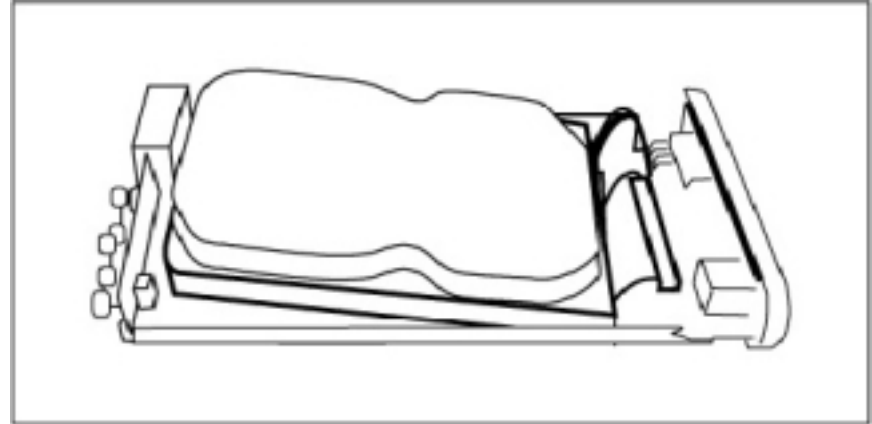
procesor 233 MHz Pentium® II lub szybszy
128 MB RAM (zalecane 256 MB)
port USB 1.1 (zalecane USB 2.0)
napęd CD-ROM do instalacji oprogramowania
przełącznik GigaBase-T full duplex

2.3 Sposób montażu

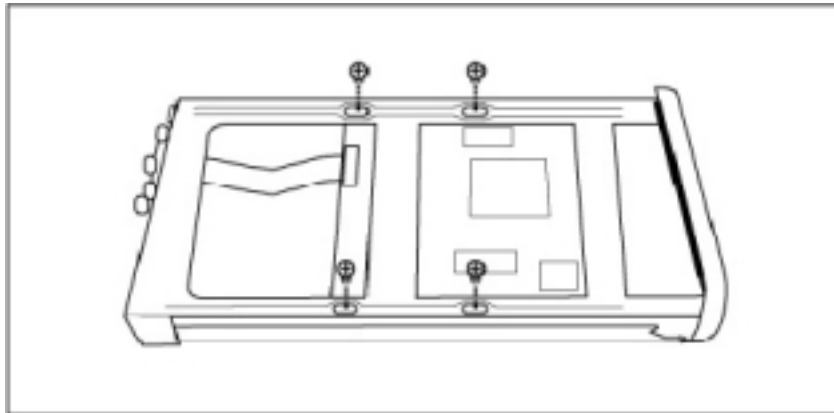
Krok 1.



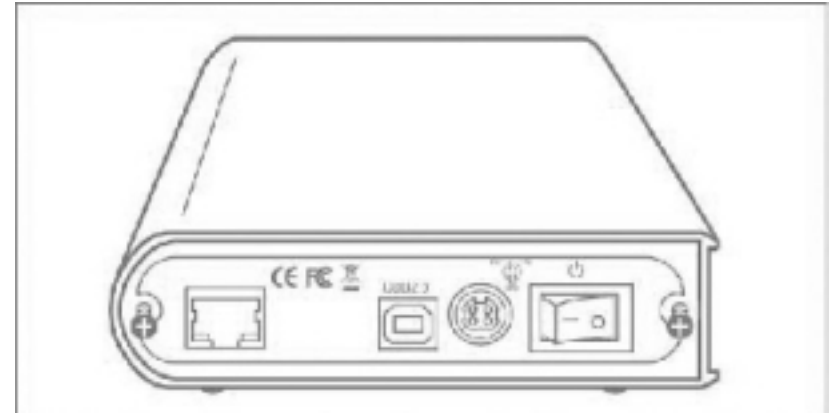
Krok 2.



Krok 3.



Krok 4.



2.4 Schemat konfiguracji urządzenia XPRESS



2.5 Podłączanie kabli



Ostrzeżenie: Nie wolno podłączać kabli USB i ethernet jednocześnie.

2.6 Tryb dysku sieciowego

1. Połącz dostarczonym kablem ethernet gniazdo ethernet obudowy XPRESS z przełącznikiem (100 Base-T).
2. Upewnij się, że kabel zasilający jest odpowiednio podłączony do XPRESS i podłącz zasilacz do prądu.

3. Praca w trybie USB

3.1 Windows Vista 64, Windows Vista X86, Windows 2000, Windows XP i Windows ME

1. Połącz swój komputer z obudową XPRESS za pomocą kabla USB
2. Podłącz kabel zasilający i włącz urządzenie.

3.2 Windows 98SE

Instalacja sterownika USB Win98

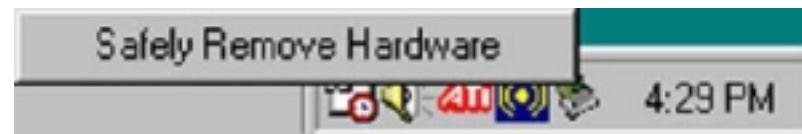
1. Znajdź na instalacyjnym dysku CD folder OP-9210 Win98 Driver, a następnie uruchom plik OP9210_Disk_Remove.
2. Pojawi się okno kreatora instalacji InstallShield, kliknij Next (Dalej).
3. Zaznacz "I accept the terms of the license agreement" (Zgadzam się na warunki licencji) i kliknij Next (Dalej).
4. Kliknij Finisz (Koniec) aby zakończyć proces instalacji sterownika.
5. Połącz swój komputer z obudową XPRESS za pomocą kabla USB
6. Podłącz kabel zasilający i włącz urządzenie.
7. Sterownik urządzenia zostanie automatycznie zainstalowany.

Bezpieczne odłączanie dysku

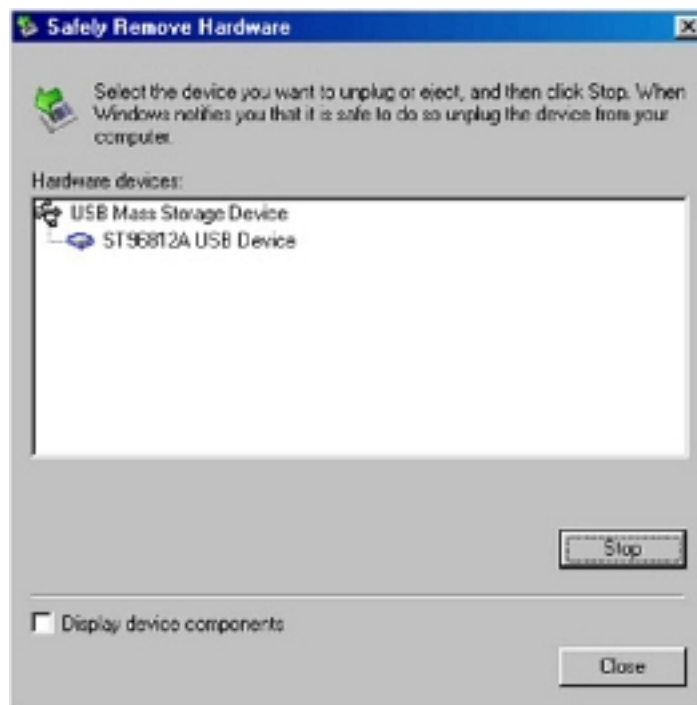
1. Znajdź w zasobniku systemowym ikonę USB.



2. Kliknij w nią prawym przyciskiem myszy i wybierz „Bezpieczne usuwanie sprzętu”.



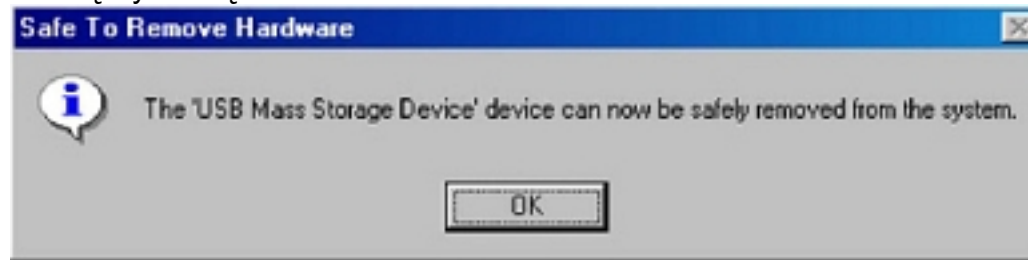
3. Kliknij „Zatrzymaj”.



4. Wybierz „Masowe urządzenie magazynujące USB” i kliknij OK.



5. Kliknij OK aby bezpiecznie odłączyć urządzenie.



Usuwanie sterownika USB Win98

1. Kliknij Start/Ustawienia/Panel sterowania i uruchom Dodaj/Usuń programy.
2. Zaznacz OP-9210 USB 98 Driver i kliknij „Dodaj/Usuń...” aby go odinstalować.

3.3 Formatowanie dysku XPRESS z wykorzystaniem całej pojemności dysku

1. Kliknij prawym przyciskiem myszy na ikonę Mój Komputer i wybierz „Zarządzaj”.
2. Pojawi się okno “Zarządzaj komputerem”. Kliknij “Zarządzanie dyskami” w menu Magazyn. W oknie zostaną wyświetlone wszystkie dyski podłączone do komputera.
3. Kliknij prawym przyciskiem myszy na właściwy dysk i wybierz „Nowa partycja”.
4. Pojawi się okno kreatora tworzenia partycji, kliknij Next (Dalej).
5. Wybierz rodzaj partycji, jaki chcesz stworzyć – podstawowa lub rozszerzona. Kliknij Dalej.
6. Wpisz rozmiar tworzonej partycji i kliknij Dalej. **Uwaga:** Maksymalny rozmiar partycji typu FAT32 tworzonej za pomocą „Zarządzania dyskami” systemu Windows wynosi 32GB. Klienci, którzy chcą używać partycje FAT32 większe niż 32GB mogą zastosować nasze rozwiązanie “Format Transfer Tool”. Więcej szczegółów można znaleźć w instrukcji obsługi "Format Transfer Tool”.
7. Wybierz **Przypisz literę dysku** i kliknij **Dalej**.
8. Zaznacz **Formatuj partycję** z następującymi ustawieniami i wybierz rodzaj systemu plików. Można również nadać woluminowi nazwę. Zaznacz **Wykonaj szybkie formatowanie** i kliknij **Dalej**.
9. Kliknij **Dalej**.
10. W **Zarządzaniu dyskami** widać teraz nową partycję.
11. Nowy dysk pojawi się w komputerze.

4. Funkcja One Touch Backup – instalacja programu OTB

1. Znajdź na dysku instalacyjnym program OTB Tool
2. Zainstaluj program OTB.
3. Po zainstalowaniu programu zapoznaj się z przewodnikiem aplikacji One Touch Backup poprzez menu Start systemu Windows.

5. Praca w trybie GIGA Network w systemie Windows

Tryb sieciowy urządzenia XPRESS jest obsługiwany jedynie przez systemy Windows 2000 i Windows XP.

5.1 Instalacja aplikacji dla trybu sieciowego - MiniSAN Management

1. Znajdź na dysku instalacyjnym sterownik i uruchom plik setup-0706142.exe.

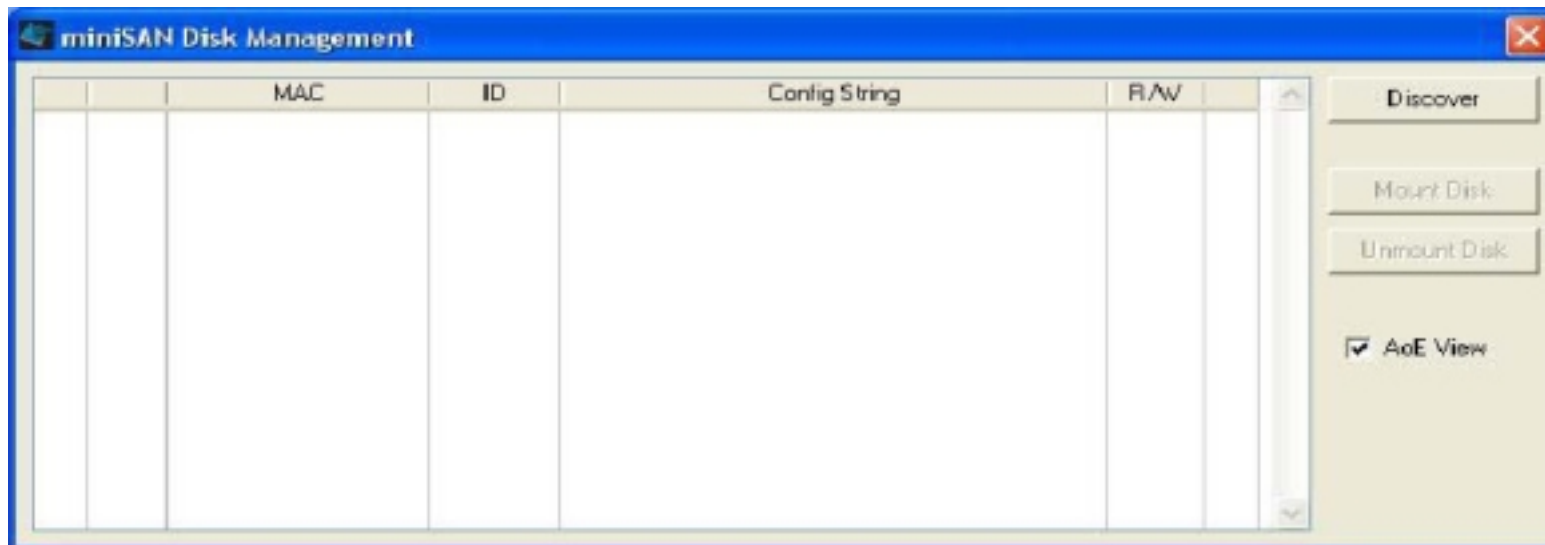


2. Pojawi się ekran kreatora instalacji InstallShield Wizzard. Kliknij przycisk Next aby przejść do następnego kroku.
3. Wybierz folder Start Menu - kliknij Next
4. Ready to Install – kliknij przycisk Install, aby zainstalować sterownik
5. Completing the Setup Wizard – Kliknij przycisk Finish, aby zakończyć proces instalacji.
6. W zasobniku systemowym pojawi się ikona MiniSAN Management.

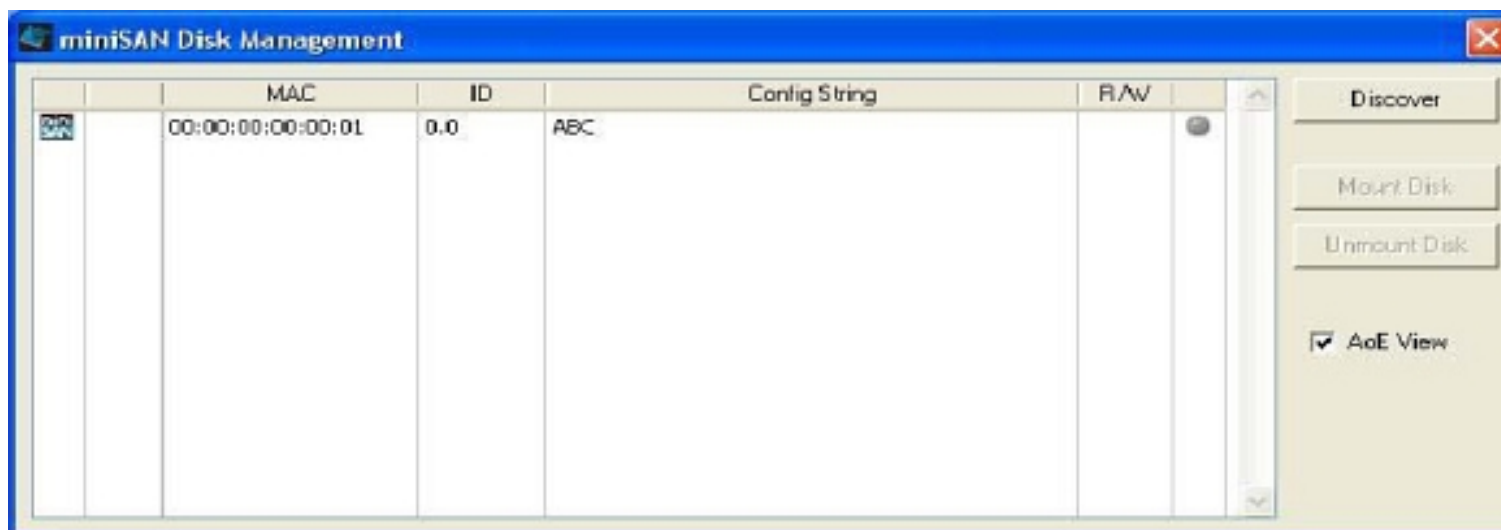


5.2 Montowanie dysku XPRESS w trybie sieciowym

1. Kliknij w ikonę MiniSAN Management, pojawi się okno miniSAN Disk Management



2. Kliknij Discover, aby znaleźć dysk XPRESS w sieci intranet, jeśli dysk istnieje, pojawi się poniższe okno.

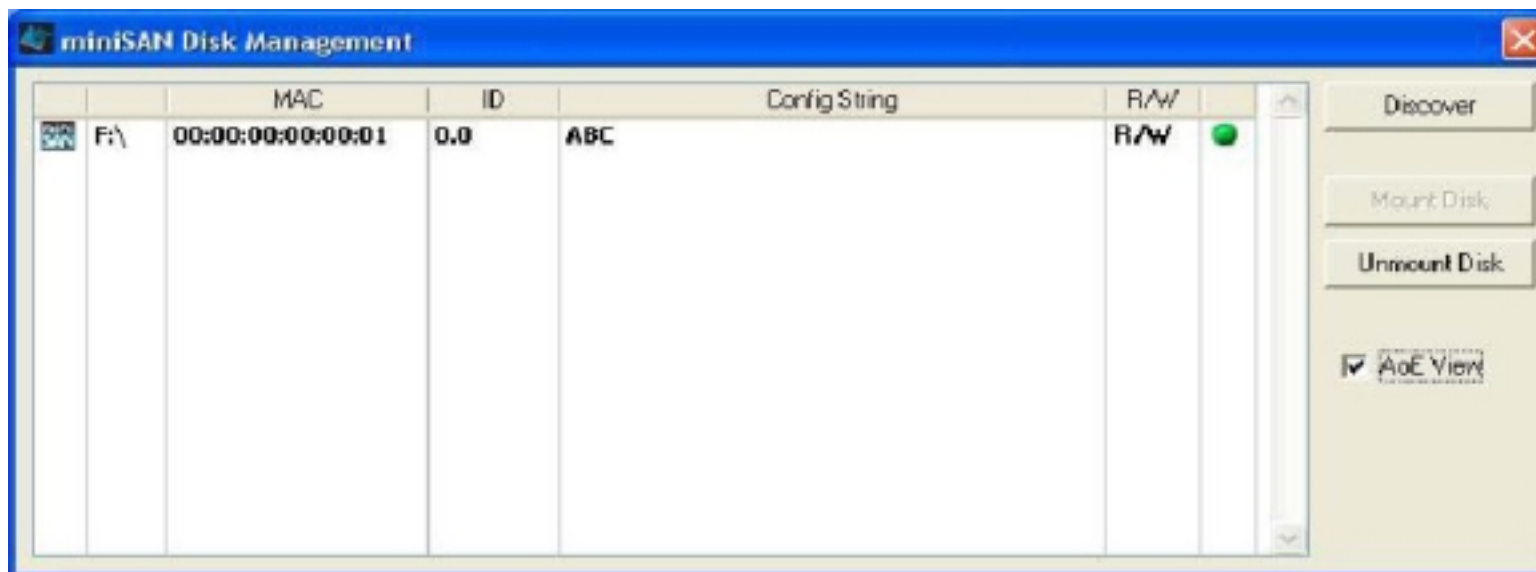


MAC : Adres MAC Twojego dysku XPRESS

ID: Identyfikator produktu Twojego dysku XPRESS

R/W: Tryb Zapisu/Odczytu

- Wybierz dysk a następnie kliknij Mount Disk, pojawi się poniższe okno.



- W drugiej kolumnie jest wyświetlona litera dysku widoczna w oknie „Mój komputer”, która została przypisana Twojemu dyskowi XPRESS. Teraz możesz korzystać z dysku jak ze zwykłego dysku lokalnego.

Ostrzeżenie: XPRESS w obecnej chwili nie umożliwia dokonywania operacji zapisu/odczytu wielu użytkownikom jednocześnie. W związku z tym nie należy próbować jednoczesnego zapisu i odczytu danych na dysku XPRESS.

6. Często zadawane pytania

Ogólne

1. Czy na każdym komputerze, na którym będę używał dysk XPRESS w trybie sieciowym, musi być zainstalowany sterownik?

Tak, sterownik musi być zainstalowany na każdym komputerze, który uzyskuje dostęp do XPRESS. Jeśli jednak korzystasz z Udostępniania Windows, wystarczy, że sterownik będzie zainstalowany na jednym komputerze. Pozostałe komputery nie będą go potrzebowały.

Udostępnianie w sieci LAN w systemach Windows 2000/XP

1. Mam problemy z jednoczesnym zapisywaniem przez wielu użytkowników. Co należy zrobić?

XPRESS w obecnej chwili nie umożliwia dokonywania operacji zapisu/odczytu wielu użytkownikom jednocześnie. W związku z tym nie należy próbować jednoczesnego zapisu i odczytu danych na dysku XPRESS.

2. W jaki sposób należy sformatować dysk XPRESS?

Możesz zastosować narzędzie systemu Windows, aby sformatować dysk w systemie plików NTFS. Albo, Zapoznaj się z rozdziałem 3.3 „Formatowanie dysku XPRESS (...)”, jeśli chcesz sformatować dysk w systemie plików FAT32.

Jak odłączyć dysk XPRESS?

Polecamy odmontowanie dysku za pomocą opcji Un-Moun Disk w programie miniSAN Management.

4. Dlaczego nie mogę sformatować całego dysku XPRESS w formacie Fat32?

System Windows 2000/XP umożliwia stworzenie partycji FAT32 o rozmiarze nie większym niż 32GB. Jest to ograniczenie systemu Windows. Nasz narzędzie „Format Transfer Tool” pomaga rozwiązać ten problem. Znajdź je na instalacyjnym dysku CD i postępuj zgodnie z instrukcją obsługi.

Konsorcjum FEN Sp. z o.o. prowadzi serwis gwarancyjny produktów Welland oferowanych w serwisie dealerskim www.fen.pl. Procedury dotyczące przyjmowania urządzeń do serwisu są odwrotne do kanału sprzedaży tzn.: w przypadku uszkodzenia urządzenia przez klienta końcowego, musi on dostarczyć produkt do miejsca jego zakupu.

Skrócone zasady reklamacji sprzętu:

Reklamowany sprzęt powinien być dostarczony w stanie kompletnym, w oryginalnym opakowaniu zabezpieczającym lub w opakowaniu zastępczym

zapewniającym bezpieczne warunki transportu i przechowywania analogicznie do warunków zapewnianych przez opakowanie fabryczne.

Szczegółowe informacje dotyczące serwisu można znaleźć pod adresem www.fen.pl/serwis

Konsorcjum FEN współpracuje z Europejską Platformą Recyklingu ERP w sprawie zbiórki zużytego sprzętu elektrycznego i elektronicznego. Lista punktów, w których można zostawiać niepotrzebne produkty znajduje się pod adresem

www.fen.pl/download/ListaZSEIE.pdf

Informacja o przepisach dotyczących ochrony środowiska Dyrektywa Europejska 2002/96/EC wymaga, aby sprzęt oznaczony symbolem znajdującym się na produkcie i/lub jego opakowaniu ("przekreślony śmietnik") nie był wyrzucany razem z innymi niesortowanymi odpadami komunalnymi. Symbol ten wskazuje, że produkt nie powinien być usuwany razem ze zwykłymi odpadami z gospodarstw domowych. Na Państwu spoczywa obowiązek wyrzucania tego i innych urządzeń elektrycznych oraz elektronicznych w wyznaczonych punktach odbioru. Pozbywanie się sprzętu we właściwy sposób i jego recykling pomogą zapobiec potencjalnie negatywnym konsekwencjom dla środowiska i zdrowia ludzkiego. W celu uzyskania szczegółowych informacji o usuwaniu starego sprzętu prosimy się zwrócić do lokalnych władz, służb oczyszczania miasta lub sklepu, w którym produkt został nabyty.

