



Instrukcja obsługi PQI iSTICK I815 / I810

1. Wprowadzenie

Gratulujemy wyboru przenośnej pamięci flash na USB 2.0 marki PQI. Mamy nadzieję, że nasz nowy produkt zadowoli Państwa i pozwoli zabrać ze sobą ulubione filmy, zdjęcia w każdej chwili i w każde miejsce.

Ta instrukcja stanowi przewodnik bezpiecznego i prawidłowego użytkowania PQI iStick I810 / 815. Prosimy przeczytać ją dokładnie i stosować do wskazówek w niej zawartych.

2. Charakterystyka produktu:

Elegancki pendrive w formie breloczka, kompatybilny z Windows Vista.

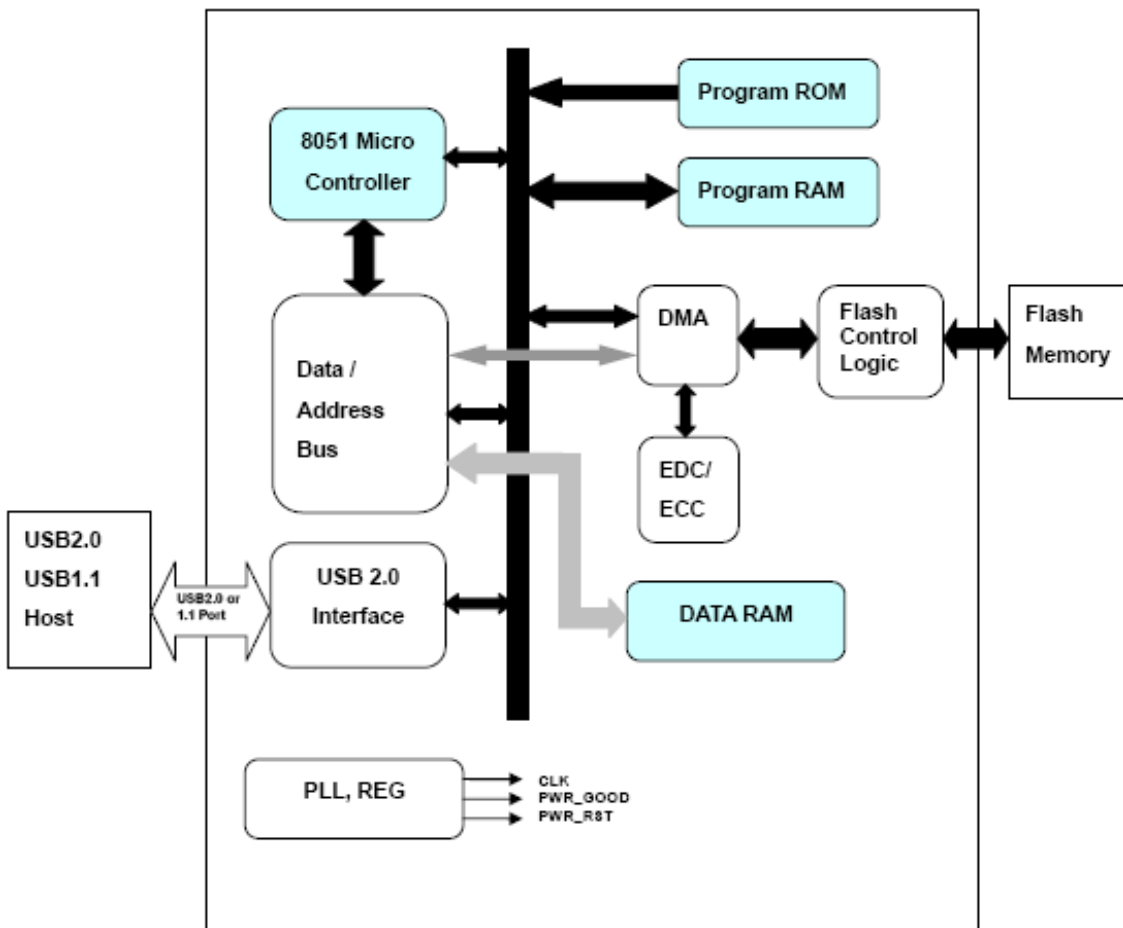
Specyfikacja:

- plastikowa (i-815), aluminiowa (i-810) obudowa,
- odczyt do 15MB/Sec,
- zapis do 5MB/Sec,
- plug & play,
- zgodny z USB 1.1 i 2.0,
- kompatybilny z Win 2000/XP/Vista, Mac 9.x & 10.x, Linux Kernel 2.4.0 lub wyższym,
- dożywotnia gwarancja.

3. Minimalne wymaganie systemowe:

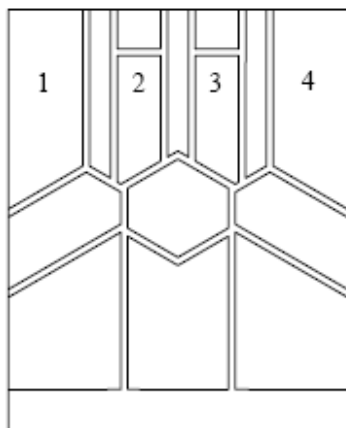
Komputer lub notebook z wolnym portem USB1.1 lub USB2.0.

4. Schemat blokowy

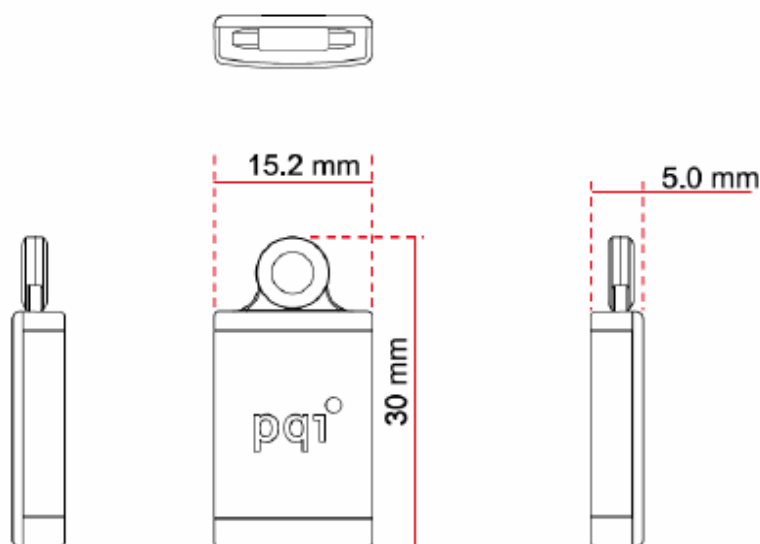


5. Schemat pinów

Pin No.	Pin Name	Function
1	VCC	USB power input
2	USB D-	USB differential signal
3	USB D+	The pairs are used to transmit Data/Address/Command
4	VSS	Ground



6. Wymiary urządzenia



7. Zanim użyjesz:

1. Chroń urządzenie przed przegrzaniem i bezpośrednim nasłonecznieniem, chroń przed uszkodzeniami mechanicznymi, nie upuszczaj.
2. Nie usuwaj urządzenia z portu w czasie transferu danych, możesz w ten sposób utracić kopiowane dane, a nawet uszkodzić urządzenie. Korzystaj z opcji bezpiecznego usuwania sprzętu przez wybranie „Zatrzymaj” i następnie „Teraz możesz bezpiecznie usunąć urządzenie”.

8. Instalacja sterowników

Pamięć flash USB2.0 nie wymaga instalacji sterowników pod systemami Win 2000/XP/Vista, Mac 9.x & 10.x, Linux Kernel 2.4.0 lub wyższym. W systemach Windows 98 i 98SE wymagane sterowniki.

Instalacja sterowników:

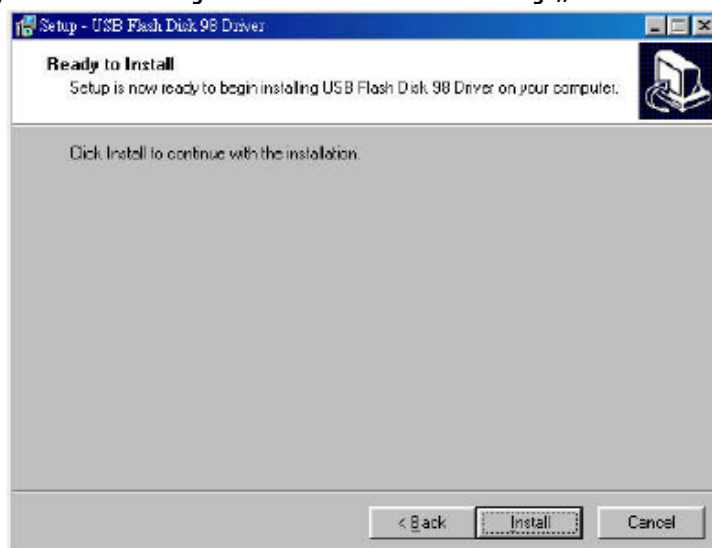
1. Uruchom program Setup.exe



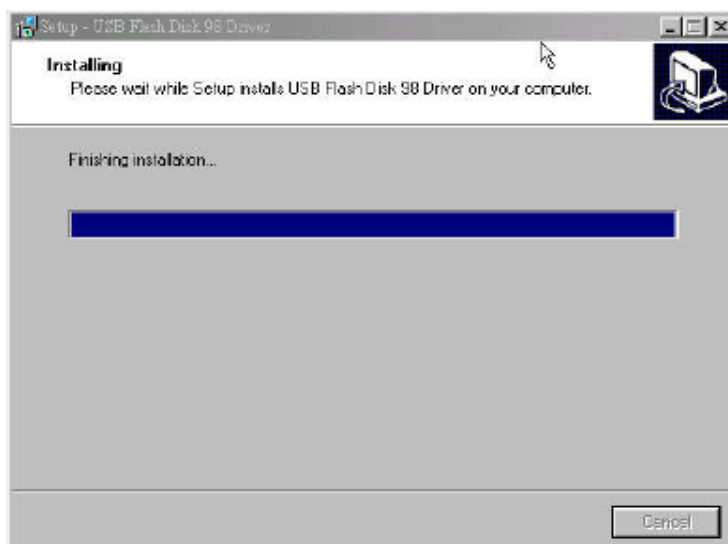
2. Pojawi się automatyczny konfigurator, kliknij „Next”



3. System jest gotowy do instalacji sterowników. Kliknij „Instal”



4. Oprogramowanie Setup.exe przeprowadzi automatyczną instalację sterowników w komputerze.



5. Instalacja kompletna, kliknij „Finish” aby zakończyć proces instalacji.



6. Na ekranie pojawi się okno z informacją o zakończonym procesie instalacji. Podłącz ponownie iStick i810 / i815 do portu USB, aby aktywować sterowniki.



INFORMACJE DOTYCZĄCE SERWISU

Konsorcjum FEN Sp. z o.o. prowadzi serwis gwarancyjny produktów PQI oferowanych w serwisie dealerskim www.fen.pl. Procedury dotyczące przyjmowania urządzeń do serwisu są odwrotne do kanału sprzedaży tzn.: w przypadku uszkodzenia urządzenia przez klienta końcowego, musi on dostarczyć produkt do miejsca jego zakupu.

Skrócone zasady reklamacji sprzętu:

Reklamowany sprzęt powinien być dostarczony w stanie kompletnym, w oryginalnym opakowaniu zabezpieczającym lub w opakowaniu zastępczym

zapewniającym bezpieczne warunki transportu i przechowywania analogicznie do warunków zapewnianych przez opakowanie fabryczne.

Szczegółowe informacje dotyczące serwisu można znaleźć pod adresem www.fen.pl/serwis

Konsorcjum FEN współpracuje z Europejską Platformą Recyklingu ERP w sprawie zbiórki zużytego sprzętu elektrycznego i elektronicznego. Lista punktów, w których można zostawiać niepotrzebne produkty znajduje się pod adresem www.fen.pl/download/ListazSEIE.pdf

Informacja o przepisach dotyczących ochrony środowiska Dyrektywa Europejska 2002/96/EC wymaga, aby sprzęt oznaczony symbolem znajdującym się na produkcie i/lub jego opakowaniu ("przekreślony śmietnik") nie był wyrzucany razem z innymi niesortowanymi odpadami komunalnymi. Symbol ten wskazuje, że produkt nie powinien być usuwany razem ze zwykłymi odpadami z gospodarstw domowych. Na Państwie spoczywa obowiązek wyrzucania tego i innych urządzeń elektrycznych oraz elektronicznych w wyznaczonych punktach odbioru. Pozbywanie się sprzętu we właściwy sposób i jego recykling pomogą zapobiec potencjalnie negatywnym konsekwencjom dla środowiska i zdrowia ludzkiego. W celu uzyskania szczegółowych informacji o usuwaniu starego sprzętu prosimy się zwrócić do lokalnych władz, służb oczyszczania miasta lub sklepu, w którym produkt został nabyty.