

INSTRUKCJA OBSŁUGI

CoolDrive U3 model U320



1. Wprowadzenie

Gratulujemy wyboru przenośnej pamięci flash na USB 2.0 marki PQI. Mamy nadzieję, że nasz nowy produkt zadowoli Państwa i pozwoli zabrać ze sobą ulubione filmy, zdjęcia w każdej chwili i w każde miejsce.

Ta instrukcja stanowi przewodnik bezpiecznego i prawidłowego użytkowania PQI CoolDrive U320. Prosimy przeczytać ją dokładnie i stosować do wskazówek w niej zawartych.

2. Charakterystyka produktu:

Zewnętrzna pamięć dyskowa flash podłączana do portu USB 2.0 z platformą programową U3, która pozwala uruchamiać aplikacje na dowolnym komputerze bez konieczności wprowadzania nowych ustawień.

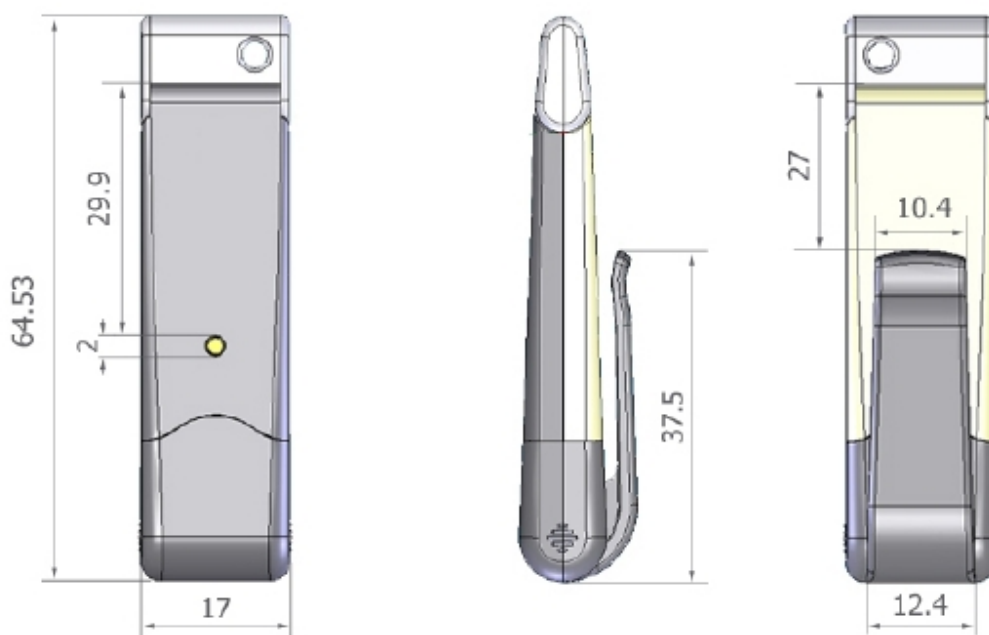
Dane techniczne:

- nie blokuje dostępu do innych portów USB,
- zgodny wstecznie z USB 1.1,
- Hot Plug and Play,
- oprogramowanie U3 zawiera:
 - McAfee - program antywirusowy,
 - Thunderbird - klient e-mail,

- USafe - zabezpieczenie plików,
Migo - personalizacja pulpitu na dowolnym komputerze,
- działa w systemach MS Windows 98/SE/ME/2000/XP, MacOS wersja 9.0 i wyższe,
 - oprogramowanie U3 działa z polskim Windows XP.

4. Wymiary:

64.53 x 13.5 x 2.54mm,



5. Waga: 10g

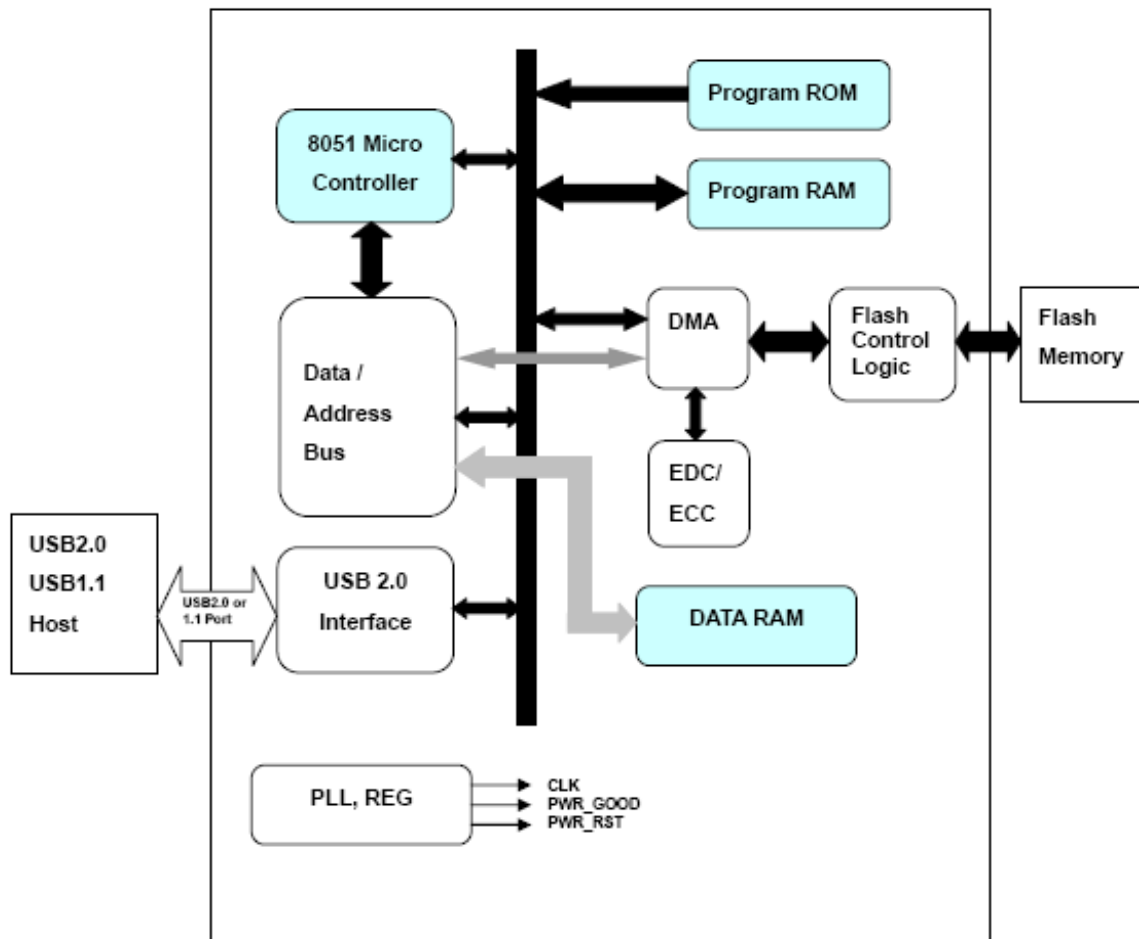
5. Gwarancja: dożywotnia

6. Zawartość zestawu: instrukcja obsługi, sznureczek do zawieszenia urządzenia na rękę i kabel USB.

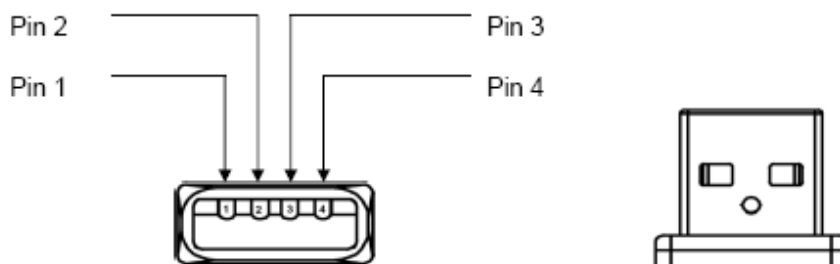
7. Minimalne wymaganie systemowe:

Komputer lub notebook z wolnym portem USB1.1 lub USB2.0.

8. Diagram blokowy



9. Schemat złącza USB/przypisanie pinów



Pin 1: Pin VCC

Pin 2: Pin USB D-

Pin 3: Pin USB D+

Pin 4: Pin VSS

10. Zanim użyjesz:

1. Chroń urządzenie przed przegrzaniem, bezpośrednim nasłonecznieniem i wodą, chroń przed uszkodzeniami mechanicznymi, nie upuszczaj.

2. Nie usuwaj urządzenia z portu w czasie transferu danych, możesz w ten sposób utracić kopiowane dane, a nawet uszkodzić urządzenie. Korzystaj z opcji bezpiecznego usuwania sprzętu przez wybranie Zatrzymaj i następnie Teraz możesz bezpiecznie usunąć urządzenie.
3. Uważaj, aby aplikacja działała na jednym CoolDrivie jednocześnie, w innym przypadku może dojść do utraty danych.
4. Aplikacja może zostać uruchomiona tylko pod systemami Windows wymienionymi powyżej.

11. Instalacja sterowników

Pamięć flash USB2.0 nie wymaga instalacji sterowników pod systemami MS Windows Me/2000/XP, MacOS 9.x /X. W systemach Windows 98 i 98SE wymagane sterowniki.

Instalacja sterowników:

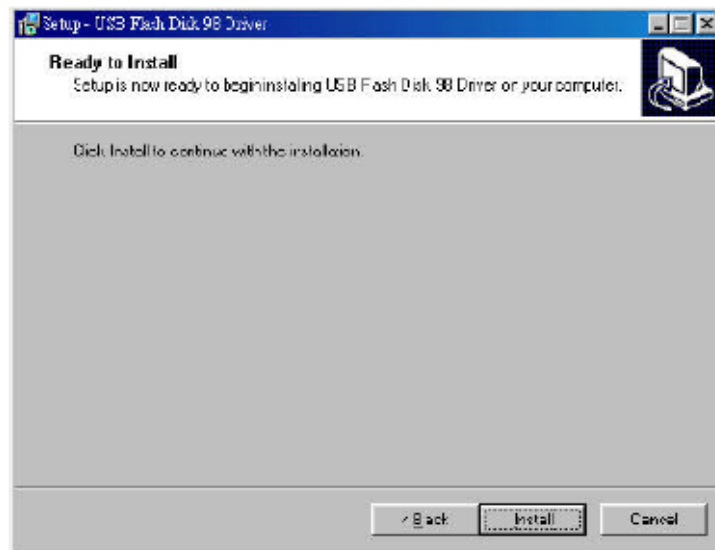
1. Uruchom program Setup.exe



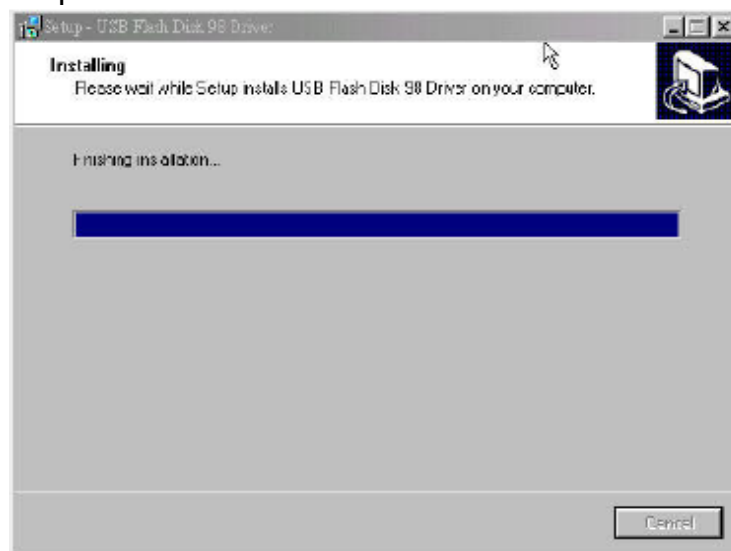
2. Pojawi się automatyczny konfigurator, kliknij „Next”



3. System jest gotowy do instalacji sterowników. Kliknij „Instal”



4. Oprogramowanie Setup.exe przeprowadzi automatyczną instalację sterowników w komputerze.



5. Instalacja kompletna, kliknij „Finish” aby zakończyć proces instalacji.



6. Na ekranie pojawi się okno z informacją o zakończonym procesie instalacji. Podłącz ponownie CoolDrive PRO slim do portu USB, aby aktywować sterowniki.



12. Platforma U3

Oprogramowanie U3 to nowatorskie rozwiązanie za pomocą którego pamięć flash USB 2.0 zyskuje nowe możliwości zastosowania i konfiguracji. Implementowanie platformy U3 pozwala przenosić własne ustawienia lokalne i uruchamiać programy bezpośrednio z pendrive'a na dowolnym komputerze. Posiadanie tak wyposażonego pendrive'a oszczędza kłopotów z konfiguracją środowiska pracy czy zabezpieczeniem danych przed kradzieżą.

Launchpad U3 - menu startowe, z którego pomocą odbywa się dostęp do wszystkich aplikacji zainstalowanych na klipsie USB.

McAfee - program antywirusowy - aplikacja do ochrony danych przed wirusami. Oprogramowanie pozwala skanować CoolDrive'a U3 przy każdym jego użyciu oraz skanować cały komputer lub/i CoolDrive'a U3 na żądanie. McAfee raportuje o liczbie sprawdzonych plików, pokazuje liczbę zainfekowanych oraz wyleczonych plików.

Uwaga! Program nie skanuje komputera w czasie rzeczywistym, jeżeli podejrzewasz, że któryś z plików mógł zostać zainfekowany, musisz uruchomić oprogramowanie ręcznie klikając przycisk Skanuj.

Thunderbird - klient e-mail - inteligentna aplikacja U3 bazująca na programie Mozilla Thunderbird. Umożliwia przeniesienie ustawień skrzynki odbiorczej i książki adresowej na inny komputer. Możesz odbierać i wysyłać pocztę e-mail bez ingerencji w system komputera, którego aktualnie używasz.

Migo - personalizacja pulpitu na dowolnym komputerze - zapewnia użytkownikowi stały dostęp do ulubionych plików z przeglądarki Internet Explorer, ikon lub tapet bez dokonywania zmian w ustawieniach komputera. Aktualizacja plików dokonuje się poprzez automatyczną synchronizację plików z komputerem. Nie musisz zmieniać plików i śledzić ich zmian, CoolDrive U3 zrobi to za Ciebie.