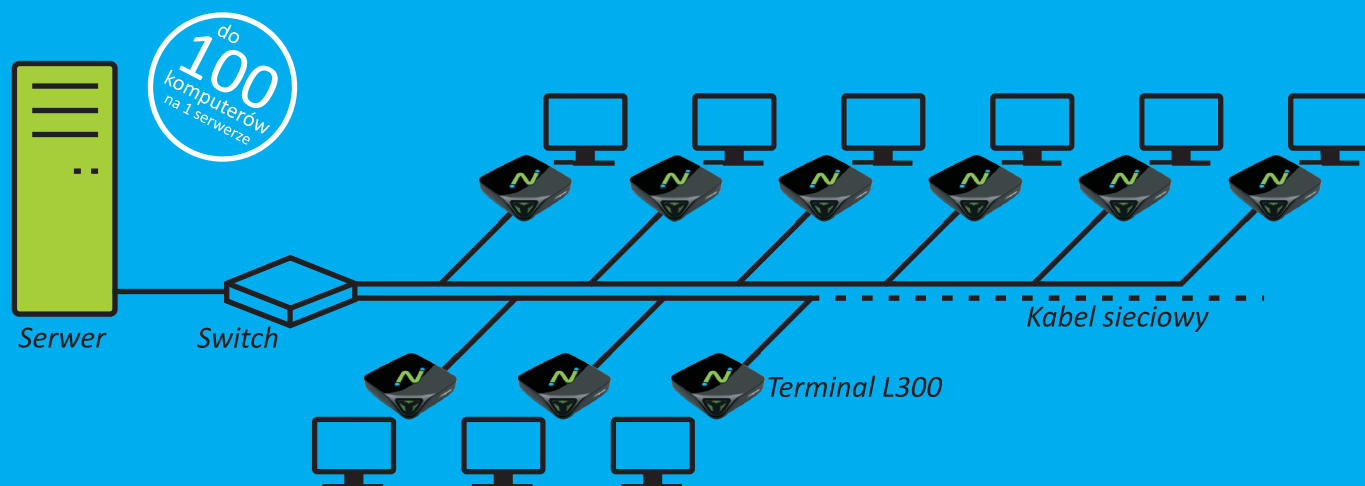


Wirtualizacja komputerowych stanowisk pracy Z terminalami NComputing Twoja infrastruktura IT może być tańsza nawet o 75% od tradycyjnej!

NComputing jest największym i najszybciej rozwijającym się na świecie dostawcą rozwiązań terminalowych dla małych i średnich przedsiębiorstw, instytucji edukacyjnych i opieki zdrowotnej. Terminale zapewniają zmniejszenie kosztów zakupu i utrzymania sprzętu w porównaniu z klasycznymi rozwiązaniami desktopowymi. Terminale to:

- Centralne zarządzanie i administrowanie kontami użytkowników
- Wysoka dostępność desktopów i aplikacji
- Niskie koszty nabycia i obsługi komputerów
- Bezpieczne zarządzanie danymi
- Dostęp do danych z dowolnego miejsca (np. oddział firmy)



Korzyści dla Twojego budżetu:

- Stanowisko z pulpitem Windows 7 lub 8 za 1/4 ceny PC
- Bardzo niskie koszty utrzymania (jeden system, jeden zestaw aplikacji, jeden komputer do administrowania)
- Oszczędności na kosztach energii - ponad 300 zł na stanowisko! (Przy założeniach: pobór energii PC - 200W, cena 1kWh energii 0,30PLN, praca 6 godzin dziennie, 180 dni w roku)
- Możliwość wykorzystania istniejącego sprzętu - monitory, klawiatury, myszy
- Łatwa aktualizacja systemu w przyszłości - aktualizujesz tylko oprogramowanie na serwerze, w jednym miejscu, terminale pozostają bez zmian

Warto wiedzieć!

Oprogramowanie vSpace, które otrzymujesz wraz z terminalami NComputing, umożliwia uruchomienie pulpitu Windows 7 na starszych komputerach, które już posiadasz!* Dzięki temu możesz wydłużyć cykl życia swoich zasobów sprzętowych o kolejne kilka lat.

*(Wymaga komputera z logo "designed for Windows XP", zalecany procesor Pentium4 1GHz, 512MB RAM)

Skontaktuj się z nami:

Jesteś zainteresowany wdrożeniem technologii NComputing u siebie? Skontaktuj się z nami.

Wspólnie opracujemy rozwiązanie dopasowane do Twoich potrzeb.

Zapraszamy do kontaktu: **Konsorcjum FEN Sp. z o.o.** - wyłączny dystrybutor NComputing w Polsce
ul. Dąbrowskiego 273a, Poznań - sales@fen.pl

Urządzenie dostępne L300

Firma NComputing, lider na rynku wdrażania wirtualnych komputerowych stanowisk pracy, dostarczyła ponad 2,5 miliona przystępnych cenowo urządzeń dostępowych. L300 - urządzenie dostępne - pozwala na pracę w trybie pełnoekranowym, z pełnym odtwarzaniem multimediów i przezroczystym przekierowywaniem urządzeń USB, zapewniając niezrównaną obsługę urządzeń peryferyjnych. W połączeniu z oprogramowaniem NComputing vSpace urządzenie L300 umożliwia przedsiębiorstwom i szkołom łatwe i szybkie wdrożenie infrastruktury pulpitów wirtualnych.



Urządzenie L300 pozwala na oglądanie filmów wideo w jakości DVD aż do rozdzielczości 1920x1080. Dzięki niewielkim wymiarom może być zamontowane na monitorze lub bezpiecznie przymocowane do biurka. L300 nie posiada ruchomych części ani lokalnego dysku. Zużywa bardzo mało mocy. Wytwarza bardzo mało ciepła, jest ciche, nie generuje szumów. Jest łatwe zarówno do wdrożenia jak i w późniejszym zarządzaniu.

L300 - cechy kluczowe

- **Wydajność w Twoim środowisku**
Chcesz obejrzeć film DVD na pełnym ekranie lub musisz podłączyć do portu USB 2.0 specjalistyczne urządzenie? L300 spełni wszystkie Twoje potrzeby!
- **Nie obciąża budżetu - ani dziś, ani jutro**
Urządzenie L300 redefiniuje wydajność i wartość urządzeń typu cienki klient lub bezklientowych. Pełne rozwiązanie może być wdrożone z budżetem o ponad połowę mniejszym, niż przy stosowaniu komputerów PC, redukując jednocześnie koszty zarządzania o 75% i koszty energii o ponad 90%.
- **Łatwe do wdrożenia**
Niezależnie od tego, czy potrzebujesz 4 urządzeń w małym oddziale, czy też 4000 w centrali, L300 pozwala na łatwe i sprawne przeprowadzenie wdrożenia dzięki narzędziom vSpace.
- **Łatwe w zarządzaniu**
Urządzenie L300 jest klientem niewymagającym zarządzania. Po wdrożeniu nie ma aplikacji, oprogramowania ani sterowników wymagających nadzoru administratora. Oprogramowanie vSpace centralnie obsługuje zmiany oprogramowania wbudowanego (firmware), nie wymagając udziału użytkownika.

Interfejsy L300

- 2 porty USB 2.0
- mikrofonowe gniazdo typu jack
- głośnikowe gniazdo typu jack
- 2 porty USB 1.1 do obsługi klawiatury i myszy
- port Ethernet 10/100
- złącze monitora VGA
- gniazdo zasilania 12 V (prąd stały)
- wyłącznik zasilania



Pieczętka partnera: