

NSE 4000

Profesjonalny enkoder wideo (MPEG-4)

4 CH MPEG-4 D1 sieciowy enkoder wideo
 1 CH 2-kierunkowe audio / 2 CH D1 podwójny strumień
 Strumień wideo do 100 kl/s@D1
 Kompresja wideo: MPEG-4, MPEG-2, MJPEG
 Kompresja audio: G.711
 USB 2.0 (dla Wi-Fi lub HDD)
 OSD (4 CH) / Maski prywatności (1 CH)

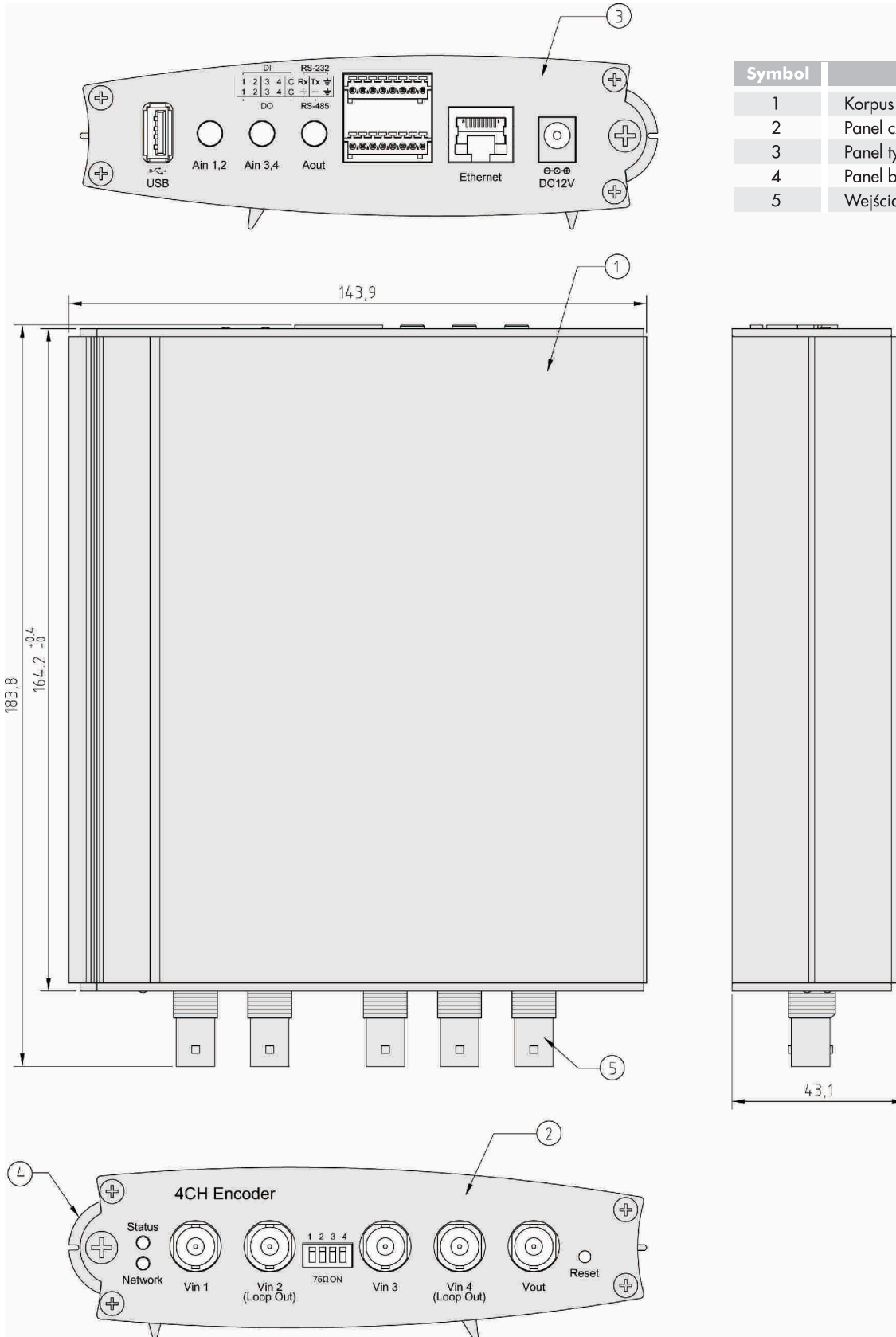
NSE 4000 to zaawansowany technologicznie enkoder wideo o szerokich możliwościach konfiguracyjnych. Wysoka jakość skompresowanego obrazu oraz transmisja z szybkością 25 kl/s sprawiają, że enkoder nadaje się doskonale do przetwarzania sygnału z kamer analogowych bez widocznej utraty jakości. W połączeniu z profesjonalnym oprogramowaniem NetStation, enkoder NSE 4000 jest rozwiązaniem dla najbardziej wymagających użytkowników.



Opis		Strumień pojedynczy	Strumień podwójny
Wideo	Wejścia	4	
	Wyjścia	1 Quad	2 Loop Out
	Kompresja	MPEG-4, MPEG-2, MJPEG	
	Rozdzielczość	D1, 2CIF, CIF, QCIF	
	Kl/s	100 kl/s @ D1	
Audio	Wejścia	4	
	Wyjścia	1	
	Kompresja	G.711	
Sieć	10 / 100 Base-T		
DI / DO	4 / 4		
RS-485	Tak		
RS-232C	Tak		
Skanowanie progresywne	Tak		
Detekcja ruchu	Tak		
OSD	Tak		
Kodowanie strumienia wideo	AES		
Protokoły	SNTP, DHCP, UDP, TCP, RTP, RTSP (Unicast, Multicast)		
POE	Opcjonalnie		
Zasilanie +12V	848 mA		
Temperatura pracy	0 ~ 60 °C		
Wilgotność	Do 85% RH		
Wymiary	183,8 x 43,1 x 143,9 mm		
Waga	636 g		

www.alnetsystems.com
 European Quality





Symbol	Opis
1	Korpuz
2	Panel czolowy
3	Panel tylny
4	Panel boczny
5	Wejścia/wyjścia BNC

