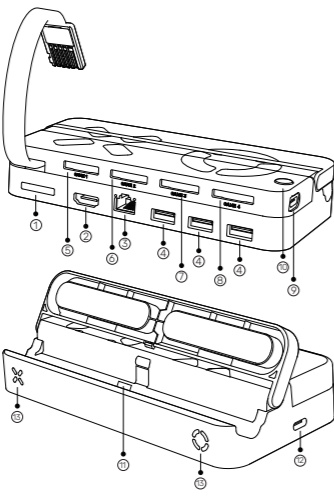


## Switch Docking Station

Game Card Reader and Docking Station  
G1002B

UNITEK

## Product Overview



- Storage (Game Card/ Dock Cable)
- HDMI (4K@30Hz)
- Gigabit Ethernet (1000Mbps)
- USB-A Port (480Mbps)
- Game 1 Card Reader (White LED)
- Game 2 Card Reader (Blue LED)
- Game 3 Card Reader (Yellow LED)
- Game 4 Card Reader (Red LED)
- DC 5.0V, Power Supply to Game Card Reader, Connection to USB-A port needed
- One-touch Display Switching
- Host
- USB-C (PD100W), Connect to Nintendo AC Power Adapter
- LED indicator

Note: Nintendo Switch console only supports resolution up to 1080P

English	User Manual
中文繁體	使用說明
Čeština	Návod k použití
Deutsch	Bedienungsanleitung
Español	Instrucciones de uso
Français	Mode d'emploi
Italiano	Istruzioni per l'uso
Magyar	Használati útmutató
Nederlandse Taal	Gebruiksaanwijzing
Język Polski	Instrukcja obsługi
Slovenski Jezik	Návod na použitie
Русский	Руководство по эксплуатации



## English User Manual

### Package Contents

- Switch Docking Station
- USB-A To USB-C Cable (20cm)
- User Manual

### ⚠ Safety Notes

- Do not attempt to service or repair the product yourself. Leave any and all service work to qualified experts.
- Do not open the device or continue to operate it if it becomes damaged.
- Do not modify the product in any way. Doing so voids the warranty.
- Keep this product, like all electrical products, out of the reach of children!

### ⓘ Warranty Disclaimer

UNITEK assumes no liability and provides no warranty for damage resulting from improper installation/mounting, improper use of the product or from failure to observe the operating instructions and/or safety notes.

### Technical Data

Compatibility	USB-C port
USB specification	480 Mbps

### ⓘ Note

- To use the charging function for the upstream device, it must support USB Power Delivery (PD) or Thunderbolt 3 technology.
- To use the HDMI function, the device must support DisplayPort Alternate Mode or Thunderbolt3 technology.

### Service and Support

Further support information can be found here: [www.unitek-products.com](http://www.unitek-products.com)  
Email: [support@unitek-products.com](mailto:support@unitek-products.com)



The crossed out trash can sign means that the equipment must not be disposed of with other waste. It should be disposed of in special containers according to the information prepared by the local government.

## 中文繁體 使用說明

### 包裝內容

- Switch Docking Station
- Kabel USB-A na USB-C (20cm)
- 使用說明

### ⚠ 安全須知

- 請勿嘗試自行維修或修理產品，建議將工作交給符合資格的專業技師。
- 如果設備損壞，請勿打開或繼續操作。
- 請勿以任何方式改造此產品。這樣做會使保喪失效。
- 請將此產品與所有電子產品一樣，放在兒童接觸不到的地方！

### ⓘ 免責聲明

對於因不正確的安裝、不正確的產品使用，或不遵守操作說明和/或安全說明而導致的損壞，UNITEK不承擔任何責任，也不提供任何保證。

### 技術數據

兼容性	USB-C 端口
USB 規格	480 Mbps

### ⓘ 注意

- 要對上行主機使用充電功能，它必須支持 USB Power Delivery (PD) 或 Thunderbolt 3 技術。
- 要使用 HDMI 功能，設備必須支持 DisplayPort Alternate 模式或 Thunderbolt 3 技術。

### 服務與支援

有關更多支持信息，請瀏覽：[www.unitek-products.com](http://www.unitek-products.com)  
電郵：[support@unitek-products.com](mailto:support@unitek-products.com)



帶有打叉帶輪的垃圾桶符號表示該設備不得與其他垃圾一起處理，應根據當地政府指示在特殊容器中處理。

## Čeština Návod k použití

### Obsah balení

- Switch Docking Station
- Kabel USB-A na USB-C (20cm)
- Návod k použití

### ⚠ Bezpečnostní pokyny

- Do výrobku samovolně nezasahujte a neopravujte ho. Veškeré úkony údržby přenechejte příslušnému odbornému personálu.
- Výrobek neotvírejte a v případě poškození již dále nepoužívejte.
- Na výrobku neprovádějte žádné změny. Tím zanikají veškeré závazky ze záruky.
- Tento produkt, stejně jako všechny ostatní elektrické produkty, nepatří do rukou dětí!

### ⓘ Vyloučení záruky

UNITEK nepřebírá žádnou odpovědnost nebo záruku za škody vzniklé neodbornou instalací, montáží nebo neodborným použitím výrobku nebo nedodržováním návodu k použití a/nebo bezpečnostních pokynů.

### Technické údaje

Kompatibilita	Přípojka USB-C
USB-specifikace	480 Mbps

### ⓘ Poznámka

- Chcete-li použít funkci nabíjení pro nadřazené zařízení, musí podporovat technologii USB Power Delivery (PD) nebo Thunderbolt 3.
- Pro použití funkce HDMI musí přístroj podporovat DisplayPort-Alternate-Mode nebo technologii Thunderbolt3.

### Servis a podpora

Další podporné informace naleznete na adrese: [www.unitek-products.com](http://www.unitek-products.com)  
E-mail: [support@unitek-products.com](mailto:support@unitek-products.com)



Značka přeškrtnuté popelnice znamená, že zařízení nesmí být likvidováno s jiným odpadem. Měl by být zlikvidován ve speciálních nádobách podle informací připravila místní vláda.

## Deutsch Bedienungsanleitung

### Packungsinhalt

- Switch Docking Station
- USB-A zu USB-C Kabel (20cm)
- Bedienungsanleitung

### ⚠ Sicherheitshinweise

- Versuchen Sie nicht, das Produkt selbst zu warten oder zu reparieren. Überlassen Sie jegliche Wartungsarbeit dem zuständigen Fachpersonal.
- Öffnen Sie das Produkt nicht und betreiben Sie es bei Beschädigungen nicht weiter.
- Nehmen Sie keine Veränderungen am Gerät vor. Dadurch verlieren sie jegliche Gewährleistungsansprüche.
- Dieses Produkt gehört, wie alle elektrischen Produkte, nicht in Kinderhände!

### ⓘ Haftungsausschluss

Die UNITEK übernimmt keinerlei Haftung oder Gewährleistung für Schäden, die aus unsachgemäßem Installation, Montage und unsachgemäßem Gebrauch des Produktes oder einer Nichtbeachtung der Bedienungsanleitung und/oder der Sicherheitshinweise resultieren.

### Technische Daten

Kompatibilität	USB-C-Anschluss
USB-Spezifikation	480 Mbps

### ⓘ Hinweis

- Um die Ladefunktion für das Upstream-Gerät nutzen zu können, muss es USB Power Delivery (PD) oder Thunderbolt 3-Technologie unterstützen.
- Für die Verwendung der HDMI-Funktion muss das Gerät DisplayPort-Alternate-Mode oder Thunderbolt3-Technologie unterstützen.

### Service und Support

Weitere Supportinformationen finden sie hier: [www.unitek-products.com](http://www.unitek-products.com)  
Correo electrónico: [support@unitek-products.com](mailto:support@unitek-products.com)  
Email: [support@unitek-products.com](mailto:support@unitek-products.com)



Das Symbol mit der durchgestrichenen Mülltonne bedeutet, dass das Gerät nicht mit anderem Abfall entsorgt werden darf. Es sollte in speziellen Behältern gemäß den von der örtlichen Regierung erstellten Informationen entsorgt werden.

## Español Instrucciones de uso

### Contenido del paquete

- Switch Docking Station
- Cable de USB-A a USB-C (20 cm)
- Instrucciones de uso

### ⚠ Instrucciones de seguridad

- No intente mantener o reparar el aparato por cuenta propia. Encomiende cualquier trabajo de mantenimiento al personal especializado competente.
- No abra el producto y no lo siga operando de presentar deterioros.
- No realice cambios en el aparato. Esto conllevaría la pérdida de todos los derechos de la garantía.
- Este aparato, como todos los aparatos eléctricos, no debe estar en manos de los niños.

### ⓘ Exclusión de responsabilidad

UNITEK no se responsabiliza ni concede garantía por los daños que surjan por una instalación, montaje o manejo incorrectos del producto o por la no observación de las instrucciones de manejo y/o de las instrucciones de seguridad.

### Datos técnicos

Compatibilidad	Puerto USB-C
Especificación USB	480 Mbps

### ⓘ Nota

- Para usar la función de carga para el dispositivo ascendente, debe ser compatible con la tecnología USB Power Delivery (PD) o Thunderbolt 3.
- Para usar la función HDMI, el dispositivo debe ser compatible con la extensión Alternate Mode para DisplayPort o con la tecnología Thunderbolt 3.

### Servicio y soporte

Encontrar más información de soporte aquí: [www.unitek-products.com](http://www.unitek-products.com)  
Correo electrónico: [support@unitek-products.com](mailto:support@unitek-products.com)  
Email: [support@unitek-products.com](mailto:support@unitek-products.com)



El símbolo del cubo de basura tachado significa que el equipo no debe desecharse con otros residuos. Debe desecharse en contenedores especiales de acuerdo con la información preparado por el gobierno local.

## Français Mode d'emploi

### Contenu de l'emballage

- Switch Docking Station
- Câble USB-A vers USB-C (20cm)
- Mode d'emploi

### ⚠ Consignes de sécurité

- Ne tentez pas de réparer l'appareil vous-même ni d'effectuer des travaux d'entretien. Déléguez tous travaux d'entretien à des techniciens qualifiés.
- Ne tentez pas d'ouvrir le produit en cas de détérioration et cessez de l'utiliser.
- N'apportez aucune modification à l'appareil. Des modifications vous feraient perdre vos droits de garantie.
- Cet appareil, comme tout appareil électrique, doit être gardé hors de portée des enfants!

### ⓘ Exclusion de garantie

La société UNITEK décline toute responsabilité en cas de dommages provoqués par une installation, un montage ou une utilisation non conformes du produit ou encore provoqués par un non respect des consignes du mode d'emploi et/ou des consignes de sécurité.

### Caractéristiques techniques

Compatibilité	Connexion USB-C
Spécification USB	480 Mbps

### ⓘ Remarque

- Pour utiliser la fonction de chargement de l'appareil en amont, il doit prendre en charge la technologie USB Power Delivery (PD) ou Thunderbolt 3.
- Pour utiliser la fonction HDMI, l'appareil doit prendre en charge la technologie DisplayPort-Alternate-Mode ou Thunderbolt3.

### Service et assistance

Vous trouverez ici de plus amples informations concernant l'assistance : [www.unitek-products.com](http://www.unitek-products.com)  
Email : [support@unitek-products.com](mailto:support@unitek-products.com)



Le signe de la poubelle barrée signifie que l'équipement ne doit pas être jeté avec d'autres déchets. Il doit être éliminé dans des conteneurs spéciaux selon les informations préparé par le gouvernement local.

## Italiano Istruzioni per l'uso

### Contenuto della confezione

- Switch Docking Station
- Cavo da USB-A a USB-C (20cm)
- Istruzioni per l'uso

### ⚠ Indicazioni di sicurezza:

- Non tentare di aggiustare o riparare l'apparecchio da soli. Fare eseguire qualsiasi lavoro di riparazione al personale specializzato competente.
- Non aprire il prodotto e non utilizzarlo più se danneggiato.
- Non eseguire modifiche al prodotto, in modo da non compromettere la garanzia.
- Tenere questo apparecchio, come tutte le apparecchiature elettriche, fuori dalla portata dei bambini!

### ⓘ Esclusione di garanzia

UNITEK non si assume alcuna responsabilità per i danni derivati dal montaggio o l'utilizzo scorretto del prodotto, nonché dalla mancata osservanza delle istruzioni per l'uso e/o delle indicazioni di sicurezza.

### Dati tecnici

Compatibilità	Attacco USB-C
USB-Spezifikation	480 Mbps

### ⓘ Avvertenza

- Per utilizzare la funzione di ricarica per il dispositivo a monte, è necessario che supporti la tecnologia USB Power Delivery (PD) o Thunderbolt 3.
- Per utilizzare la funzione HDMI, il dispositivo deve supportare DisplayPort Alternate Mode o la tecnologia Thunderbolt3.

### Assistenza e support

Ulteriori informazioni sul supporto sono disponibili qui: [www.unitek-products.com](http://www.unitek-products.com)  
E-mail: [support@unitek-products.com](mailto:support@unitek-products.com)



Il segno del bidone della spazzatura barrato significa che l'apparecchiatura non deve essere smaltita con altri rifiuti. Dovrebbe essere smaltito in contenitori speciali secondo le informazioni preparato dal governo locale.

## Magyar Használati útmutató

### A csomag tartalma

- Switch Docking Station
- USB-A USB-C kábel (20cm)
- Használati útmutató

### ⚠ Biztonsági előírások

- Ne kísérlegje meg a készülék saját karbantartását vagy javítását. Bármely karbantartási munkát bizonn illetékes szakemberre.
- Ne nyissa ki a terméket és sérülés esetén ne üzemtesse tovább.
- Ne végezzen módosítást a készüléken. Ebben az esetben minden garanciaigény megszűnik.
- Ez a készülék, mint minden elektromos készülék, nem gyermekek kezébe való!

### ⓘ Szavatosság kizárása

A UNITEK semmilyen felelősséget vagy szavatosságot nem vállal a termék szakszerűten telepítéséből, szereléséből és szakszerűtlen használatából, vagy a kezelési útmutató és/vagy a biztonsági előírások be nem tartásából eredő károkért.

### Műszaki adatok

Kompatibilitás	USB-C csatlakozó
USB-Spezifikation	480 Mbps

### ⓘ Hivatkozás

- A feltöltési funkció használatához az upstream eszközökhöz támogatnia kell az USB Power Delivery (PD) vagy a Thunderbolt 3 technológiát.
- A HDMI funkció használatához ezen a készüléken Támogatnia kell a DisplayPort váltási módot vagy a Thunderbolt3-at technológiát.

### Szervíz és támogatás

További támogatási információt itt talál: [www.unitek-products.com](http://www.unitek-products.com)  
Email: [support@unitek-products.com](mailto:support@unitek-products.com)



Az áthúzott szemeteskuka jel azt jelenti, hogy a berendezést nem szabad más hulladékkal együtt kidobni. Az információknak megfelelően speciális tartályokba kell artalmatlanítani az önkormányzat készítette.

## Nederlandse Taal Gebruiksaanwijzing

### Inhoud van de verpakking

- Switch Docking Station
- USB-A naar USB-C kabel (20cm)
- Gebruiksaanwijzing

### ⚠ Veiligheidsinstructies

- Probeer niet het product zelf te onderhouden of te repareren. Laat onderhouds- en reparatiewerkzaamheden door vakpersoneel uitvoeren.
- Open het product niet en gebruik het niet meer als het beschadigd is.
- Verander niets aan het toestel. Daardoor vervalt elke aanspraak op garantie.
- Elektrische apparaten dienen buiten het bereik van kinderen gehouden te worden!

### ⓘ Uitsluiting van garantie en aansprakelijkheid

UNITEK aanvaardt geen enkele aansprakelijkheid of garantieclaims voor schade of gevolgschade, welke door ondeskundige installatie, montage en ondeskundig gebruik van het product ontstaan of het resultaat zijn van het niet in acht nemen van de bedieningsinstructies en/of veiligheidsinstructies.

### Technische specificaties

Compatibiliteit	USB-C aansluiting
USB-Spezifikation	480 Mbps

### ⓘ Aanwijzing

- Om de oplaadfunctie voor het upstream-apparaat te gebruiken, moet het USB Power Delivery (PD) of Thunderbolt 3-technologie ondersteunen.
- Voor het gebruik van de HDMI-functie moet het apparaat DisplayPort Alternate Mode of Thunderbolt3-technologie ondersteunen.

### Service en support

Meer support-informatie vindt u hier: [www.unitek-products.com](http://www.unitek-products.com)  
E-mail adres: [support@unitek-products.com](mailto:support@unitek-products.com)



Het doorgekruiste vuilnisbakteken betekent dat de apparatuur niet met ander afval mag worden weggegooid. Het moet worden weggegooid in speciale containers volgens de informatie opgesteld door de lokale overheid.

## Język Polski Instrukcja obsługi

### Zawartość opakowania

- Switch Docking Station
- Kabel USB-A na USB-C (20cm)
- Instrukcja obsługi

### ⚠ Wskazówki bezpieczeństwa

- Nie próbować naprawiać samodzielnie urządzenia. Prace serwisowe zlecać wykwalifikowanemu personelowi technicznemu.
- Nie otwierać produktu i nie używać go, gdy jest uszkodzony.
- Nie modyfikować urządzenia. Prowadzi to do utraty wszelkich roszczeń z tytułu gwarancji.
- Trzymać urządzenie, jak wszystkie urządzenia elektryczne, z dala od dzieci!

### ⓘ Wyłączenie odpowiedzialności

UNITEK nie udziela gwarancji ani nie odpowiada za szkody wskutek niewłaściwej instalacji, montażu oraz nieprawidłowego stosowania produktu lub nieprzestrzegania instrukcji obsługi i/lub wskazówek bezpieczeństwa.

### Dane techniczne

Kompatybilność	Port USB-C
Specyfikacja USB	480 Mbps

### ⓘ Wskazówki

- Aby korzystać z funkcji ładowania w urządzeniu wysyłającym, musi ono obsługiwać technologię USB Power Delivery (PD) lub Thunderbolt 3.
- Aby korzystać z funkcji HDMI, urządzenie musi obsługiwać interfejs DisplayPort-Alternate-Mode lub technologię Thunderbolt3.

### Serwis i pomoc techniczna

Dalšie informácie sa dostepne na stranie: [www.unitek-products.com](http://www.unitek-products.com)  
E-mail: [support@unitek-products.com](mailto:support@unitek-products.com)



Znak przekreślonego kosza oznacza, że sprzętu nie wolno wyrzucać razem z innymi odpadami. Należy wyrzucić go do specjalnych pojemników według informacji przygotowanej przez lokalny samorząd.

## Slovenski Jezik Návod na použitie

### Obsah balenia

- Switch Docking Station
- Kábel USB-A na USB-C (20cm)
- Návod na použitie

### ⚠ Bezpečnostné upozornenia

- Nepokúšajte sa prístroj samostatne ošetrovať alebo opravovať. Prenehajte akékoľvek úkony údržby kompetentnému odbornému personálu.
- Výrobok neotvárajte a nepoužívajte ho ďalej, ak je poškodený.
- Na zariadení/prístroji nerobte žiadne zmeny. Má to za následok stratu akýchkoľvek nárokov na plnenie zo záruky.
- Tento prístroj, rovnako ako všetky elektrické zariadenia, nepatrí do detských rúk!

### ⓘ Vylúčenie záruky

UNITEK neručí/nezodpovedá za škody vyplývajúce z neodbornej inštalácie, montáže alebo neodborného používania výrobku alebo z nerespektovania návodu na používanie a/alebo bezpečnostných pokynov.

### Technické údaje

Kompatibilita	USB-C port
USB špecifikácia	480 Mbps

### ⓘ Poznámka

- Ak chcete používať funkciu nabíjania pre nadradené zariadenie, musí podporovať technológiu USB Power Delivery (PD) alebo Thunderbolt 3.
- Pre použitie funkcie HDMI, musí zariadenie podporovať technológiu DisplayPort-Alternate-Mode alebo Thunderbolt3.

### Servis a podpora

Dalšie informácie o podpore nájdete tu: [www.unitek-products.com](http://www.unitek-products.com)  
E-mail: [support@unitek-products.com](mailto:support@unitek-products.com)



Het doorgekruiste vuilnisbakteken betekent dat de apparatuur niet met ander afval mag worden weggegooid. Het moet worden weggegooid in speciale containers volgens de informatie opgesteld door de lokale overheid.

## Русский Руководство по эксплуатации

### Комплект поставки

- Switch Docking Station
- Кабель USB-A – USB-C (20см)
- Руководство по эксплуатации

### ⚠ Техника безопасности

- Не пытайтесь обслуживать или ремонтировать изделие самостоятельно. Доверьте все работы по обслуживанию квалифицированному специалисту.
- Не открывайте устройство и не продолжайте использовать его, если оно повреждено.
- Ни в коем случае не модифицируйте продукт. Это приводит к аннулированию гарантии.
- Храните это изделие, как и все электрические изделия, в недоступном для детей месте!

### ⓘ Отказ от гарантийных обязательств

Компания UNITEK не несет ответственность за ущерб, возникший вследствие неправильного монтажа, подключения и использования изделия не по назначению, а также вследствие несоблюдения инструкции по эксплуатации и техники безопасности.

### Технические характеристики

Совместимость	Разъем USB-C
Стандарт USB	480 Mbps

### ⓘ Примечание

- Чтобы использовать функцию зарядки для восходящего устройства, оно должно поддерживать технологию USB Power Delivery (PD) или Thunderbolt 3.
- Для использования функции HDMI устройство должно поддерживать режим DisplayPort Alternate или технологию Thunderbolt3.

### Отдел техобслуживания

Подробнее смотрите здесь: [www.unitek-products.com](http://www.unitek-products.com)  
Электронное письмо: [support@unitek-products.com](mailto:support@unitek-products.com)

