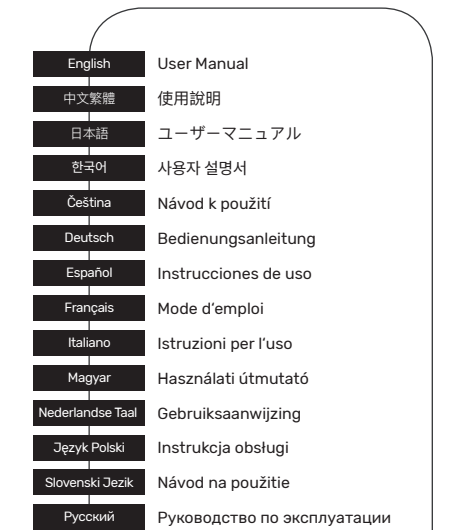


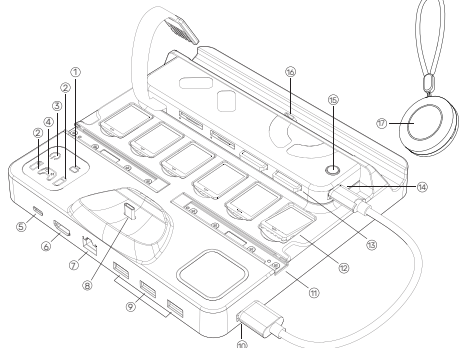
## Switch Charging Station with Game Card Reader

Smart Control Panel. Charges Joy-Cons and Pro Controller  
G1005A



How to pair with Remote Control:  
1. Press and hold the button on Game Card Reader while connecting the power supply. Continue to hold the button until Yellow LED lights up. (Around 4 seconds)  
2. Then press and hold the remote control until Green LED lights up. (Around 2 seconds)  
3. The remote control is now successfully paired.

## Product Overview



- One-touch screen casting switch.
- Joy-Cons Charging Indicator.
- Joy-Cons and Pro Controller Charging ON/Off Switch.
- Pro Controller Charging Indicator.
- USB-C PD100W (Suggest to use Nintendo AC Power Adapter).
- HDMI 4K@30Hz (Nintendo Switch Console output resolution up to 1080P).
- Gigabit Ethernet (1000Mbps).
- Pro Controller Charging port.
- 3x USB-A (480Mbps).
- 1x PD 100W
- 1x USB-A (DC 5.0V Output)
- 2x Joy-Con rails for Charging (slide each Joy-Con onto the corresponding metal rail on the dock until you hear a click).
- Game Card Storage slot (6 Game card slots).
- Game Card Reader (4 Game card slots).
- DC 5.0V Power Supply to Game Card Reader. connect with USB-A port.
- LED Game switch button(Lights up when reading Game card).
- USB-C Host Port : Connecting the Switch console to the docking.
- Wireless remote control.

How to pair with Remote Control:  
1. Press and hold the button on Game Card Reader while connecting the power supply. Continue to hold the button until Yellow LED lights up. (Around 4 seconds)  
2. Then press and hold the remote control until Green LED lights up. (Around 2 seconds)  
3. The remote control is now successfully paired.

## English User Manual

- Package Contents**
- Switch Charging Station with Game Card Reader
  - Wireless remote control
  - USB-A to USB-C Cable (0.2m)
  - User Manual

### ⚠ Safety Notes

- Do not attempt to service or repair the product yourself. Leave any and all service work to qualified experts.
- Do not open the device or continue to operate it if it becomes damaged.
- Do not modify the product in any way. Doing so voids the warranty.
- Keep this product, like all electrical products, out of the reach of children!

### ⓘ Warranty Disclaimer

UNITEK assumes no liability and provides no warranty for damage resulting from improper installation/mounting, improper use of the product or from failure to observe the operating instructions and/or safety notes.

### Technical Data

Upstream	USB-C (Host Port)
	1x Host(Console)USB-C Port 4x Game Card Slot
	2x Joy-Con Charging Slot 1x Pro Controller Charging Slot
	1x HDMI (4K@30Hz) 3x USB-A (480Mbps) 1x RJ45 (1000Mbps)
Downstream	3x USB-A (480Mbps) 1x PD 100W 1x USB-A (DC 5.0V Output)

### ⓘ Note

- Nintendo Switch Console only supports resolution up to 1080P.
- When multiple game cards are inserted into the card reader, you will need to switch games one by one by pressing the LED Switch button.

### Service and Support

Further support information can be found here: [www.unitek-products.com](http://www.unitek-products.com)  
Email: [support@unitek-products.com](mailto:support@unitek-products.com)

The crossed out trash can sign means that the equipment must not be disposed of with other waste. It should be disposed of in special containers according to the information prepared by the local government.

## 中文繁體 使用說明

- 包裝內容**
- Switch Charging Station with Game Card Reader
  - 無線遙控器
  - USB-A 轉 USB-C 線纜 (0.2m)
  - 使用說明

### ⚠ 安全須知

- 請勿嘗試自行維修或修理產品，建議將工作交給符合資格的專業技師。
- 如果設備損壞，請勿打開或繼續操作。
- 請勿以任何方式改造此產品。這樣做會使保費失效。
- 請將此產品與所有電子產品一樣，放在兒童接觸不到的地方！

### ⓘ 免費聲明

對於因不正確的安裝、不正確的產品使用，或不遵守操作說明和/或安全說明而導致的損壞，UNITEK不承擔任何責任，也不提供任何保證。

### 技術數據

上行	USB-C (Host 端口)
	1x 主機 (控制檯) USB-C 端口 4x 遊戲卡插槽
	2x Joy-Con 充電槽 1x Pro 控制器充電槽
	1x HDMI (4K@30Hz) 3x USB-A (480Mbps) 1x RJ45 (1000Mbps)
下行	3x USB-A (480Mbps) 1x PD 100W 1x USB-A (DC 5.0V 輸出)

### ⓘ 注意

- Nintendo Switch Console 僅支持高達 1080P 的解析度。
- 當多張遊戲卡插入讀卡機時，您需要按 LED 切換按鈕逐個切換遊戲。

### 服務與支援

有關更多支持信息，請瀏覽：[www.unitek-products.com](http://www.unitek-products.com)  
電郵：[support@unitek-products.com](mailto:support@unitek-products.com)

帶有打叉帶輪的垃圾桶符號表示該設備不得與其他垃圾一起處理，應根據當地政府指示在特殊容器中處理。

## 日本語 ユーザーマニュアル

### パッケージ内容

- Switch Charging Station with Game Card Reader
- ワイヤレスリモコン
- USB-A - USB-C ケーブル (20cm)
- ユーザーマニュアル

### ⚠ 安全上のご注意

- 本製品を自分で修理しないで下さい。全てのサービス、作業は資格を持った専門担当者に任せ下さい。
- 本製品が破損した場合、操作を続行せずに速やかにお止め下さい。
- また改造等は絶対にして下さい。
- お取り扱いに関しては、小さなお子様の手が届かない場所に保管して下さい。

### ⓘ 保証免責事項

UNITEKは安全上のご注意事項を踏まえ、通常使用以外での破損、故障、データ損失はいかなる責任も負わず、保証対象外となります。

### 技術データ

アップストリーム	USB-C (ホストポート)
	1x ホスト(Console)USB-Cポート 4x ゲームカードスロット
	2x Joy-Con充電スロット 1x Proコントローラー充電スロット
	1x HDMI (4K@30Hz) 3x USB-A (480Mbps) 1x RJ45 (1000Mbps)
ダウンストリーム	3x USB-A (480Mbps) 1x PD 100W 1x USB-A (DC5.0V出力)

### ⓘ 注!

- Nintendo Switch本体は1080Pまでの解像度しか対応していません。
- 複数のゲームカードがカードリーダーに挿入されている場合、LEDの切り替えボタンを押してゲームを1つずつ切り替える必要があります。

### サービスのサポート

その他のサポート情報はこちら：[www.unitek-products.com](http://www.unitek-products.com)  
電子メール：[support@unitek-products.com](mailto:support@unitek-products.com)

ゴミ箱のマークが消されているのは、その機器を他の廃棄物と一緒に廃棄してはならないことを意味しています。自治体を用意した情報に従って、専用の容器に廃棄する必要があります。

## 한국어 사용자 설명서

### 패키지 내용물

- Switch Charging Station with Game Card Reader
- 무선 리모컨
- USB-A-USB-C 케이블 (20cm)
- 사용자 설명서

### ⚠ 안전 수칙

- 제품을 직접 서비스하거나 수리하려고 시도하지 마세요. 모든 서비스 작업은 자격을 갖춘 전문가에게 맡기세요.
- 제품이 손상된 경우 장치를 열거나 계속 작동하지 마세요.
- 어떤 방식이든 제품을 개조하지 마세요. 그렇게 하면 보증이 무효화됩니다.
- 모든 전기 제품과 마찬가지로 이 제품은 어린이의 손이 닿지 않는 곳에 보관하세요!

### ⓘ 보증 면책 조항

UNITEK 제품을 사용자 설명서에 명시된 안전 수칙을 준수하지 않고 부적절하게 제품을 임의로 사용 또는 설치하는 것에 발생하는 손해에 대해 어떠한 책임도 지지 않으며 보증을 제공하지 않습니다.

### 기술 데이터

업스트림	USB-C (호스트 포트)
	1x 호스트(Console)USB-C 포트 4x 게임 카드 슬롯
	2x Joy-Con 충전 슬롯 1x Pro 컨트롤러 충전 슬롯
	1x HDMI (4K@30Hz) 3x USB-A (480Mbps) 1x RJ45 (1000Mbps)
다운스트림	3x USB-A (480Mbps) 1x PD 100W 1x USB-A (DC 5.0V 출력)

### ⓘ 참고

- Nintendo 스위치 콘솔은 최대 1080P 해상도만 지원합니다.
- 카드 리더에 여러 장의 게임 카드를 삽입한 경우 LED 전환 버튼을 눌러 게임을 하나씩 전환해야 합니다.

### 서비스 및 지원

추가 지원 정보는 여기에서 확인할 수 있습니다：[www.unitek-products.com](http://www.unitek-products.com)  
이메일：[support@unitek-products.com](mailto:support@unitek-products.com)

줄이 그려진 쓰레기통 표시는 장비를 다른 폐기물과 함께 폐기해서는 안 된다는 의미입니다. 지방 정부에서 마련한 정보에 따라 특수 용기에 담아 폐기해야 합니다.

## Čeština Návod k použití

### Obsah balení

- Switch Charging Station with Game Card Reader
- Bezdrôtové diaľkové ovládání
- Kabel USB-A na USB-C (20cm)
- Návod k použití

### ⚠ Bezpečnostní pokyny

- Do výrobku samovolně nezasaďte a neopravujte ho. Veškeré úkony údržby přenechte příslušnému odbornému personálu.
- Výrobek neotvíráte a v případě poškození již dále nepoužíváte.
- Na výrobku neprovádějte žádné změny. Tím zanikají veškeré záruky ze záruky.
- Tento produkt, stejně jako všechny ostatní elektrické produkty, nepatří do rukou dětí!

### ⓘ Vyloučení záruky

UNITEK nepřebírá žádnou odpovědnost nebo záruku za škody vzniklé neodbornou instalací, montáží nebo neodborným použitím výrobku nebo nedodržením návodu k použití a/nebo bezpečnostních pokynů.

### Technické údaje

Protí proudu	USB-C (hostitelský port)
	1x Hostitelský (konzolový) port USB-C 4x Slot pro herní kartu 2x Nabíjecí slot pro Joy-Con 1x Slot pro nabíjení ovládače Pro
Downstream	1x HDMI (4K@30Hz) 3x USB-A (480 Mb/s) 3x USB-A (480Mbps) 1x RJ45 (1000Mbps) 1x PD 100W 1x USB-A (výstup DC 5.0 V)

### ⓘ Poznámka

- Konzole Nintendo Switch podporuje pouze rozlišení do 1080P.
- Keď je do čítačky karet vložen viac herných kariet, budete musieť hry prepínať jednu po druhej stisknutím tlačítka LED Switch.

### Servis a podpora

Další podporné informace naleznete na adrese: [www.unitek-products.com](http://www.unitek-products.com)  
E-mail: [support@unitek-products.com](mailto:support@unitek-products.com)

Značka přeškrtnuté popelnice znamená, že zařízení nesmí být likvidováno s jiným odpadem. Měl by být zlikvidován ve speciálních nádobách podle informací připraviva místní vlády.

## Deutsch Bedienungsanleitung

### Packungsinhalt

- Switch Charging Station with Game Card Reader
- Kabellose Fernbedienung
- USB-A zu USB-C Kabel (20cm)
- Bedienungsanleitung

### ⚠ Sicherheitshinweise

- Versuchen Sie nicht, das Produkt selbst zu warten oder zu reparieren. Überlassen Sie jegliche Wartungsarbeit dem zuständigen Fachpersonal.
- Öffnen Sie das Produkt nicht und betreiben Sie es bei Beschädigungen nicht weiter.
- Nehmen Sie keine Veränderungen am Gerät vor. Dadurch verlieren sie jegliche Gewährleistungsansprüche.
- Dieses Produkt gehört, wie alle elektrischen Produkte, nicht in Kinderhände!

### ⓘ Haftungsausschluss

Die UNITEK übernimmt keinerlei Haftung oder Gewährleistung für Schäden, die aus unsachgemäßer Installation, Montage und unsachgemäßem Gebrauch des Produktes oder einer Nichtbeachtung der Bedienungsanleitung und/oder der Sicherheitshinweise resultieren.

### Technische Daten

Upstream	USB-C (Host-Anschluss)
	1x Hostitelský (konzolový) port USB-C 4x Slot pro herní kartu 2x Nabíjecí slot pro Joy-Con 1x Slot pro nabíjení ovládače Pro
Downstream	1x HDMI (4K@30Hz) 3x USB-A (480 Mb/s) 3x USB-A (480Mbps) 1x RJ45 (1000Mbps) 1x PD 100W 1x USB-A (DC 5.0V Ausgang)

### ⓘ Hinweis

- Die Nintendo Switch-Konzole unterstützt nur eine Auflösung von bis zu 1080P.
- Wenn mehrere Spielkarten in den Kartenleser eingelegt sind, müssen Sie die Spielkarte nacheinander durch Drücken der LED-Taste Switch wechseln.

### Service und Support

Weitere Supportinformationen finden sie hier: [www.unitek-products.com](http://www.unitek-products.com)  
Email: [support@unitek-products.com](mailto:support@unitek-products.com)

Das Symbol mit der durchgestrichenen Mülltonne bedeutet, dass das Gerät nicht mit anderem Abfall entsorgt werden darf. Es sollte in speziellen Behältern gemäß den von der örtlichen Regierung erstellten Informationen entsorgt werden.

## Español Instrucciones de uso

### Contenido del paquete

- Switch Charging Station with Game Card Reader
- Mando a distancia inalámbrico
- Cable de USB-A a USB-C (20 cm)
- Instrucciones de uso

### ⚠ Instrucciones de seguridad

- No intente mantener o reparar el aparato por cuenta propia. Encomíndele cualquier trabajo de mantenimiento al personal especializado competente.
- No abra el producto y no lo siga operando de presentar deterioros.
- No realice cambios en el aparato. Esto conllevaría la pérdida de todos los derechos de la garantía.
- Este aparato, como todos los aparatos eléctricos, no debe estar en manos de los niños.

### ⓘ Exclusión de responsabilidad

UNITEK no se responsabiliza ni concede garantía por los daños que surjan por una instalación, montaje o manejo incorrectos del producto o por la no observación de las instrucciones de manejo y/o de las instrucciones de seguridad.

### Datos técnicos

Corriente ascendente	USB-C (puerto host)
	1x Puerto USB-C host (consola) 4x Ranura para tarjetas de juego 2x Ranura de carga Joy-Con 1x Ranura de carga Pro Controller
Corriente descendente	1x HDMI (4K@30Hz) 3x USB-A (480Mbps) 3x USB-A (480Mbps) 1x PD 100W 1x USB-A (salida DC 5.0V)

### ⓘ Nota

- La consola Nintendo Switch solo admite una resolución de hasta 1080P.
- Quando se inseritan varias tarjetas de juego en el lector de tarjetas, tendrás que cambiar los juegos uno por uno pulsando el botón LED Switch.

### Servicio y soporte

Encontrar más información de soporte aquí: [www.unitek-products.com](http://www.unitek-products.com)  
Correo electrónico: [support@unitek-products.com](mailto:support@unitek-products.com)

El símbolo del cubo de basura tachado significa que el equipo no debe desecharse con otros residuos. Debe desecharse en contenedores especiales de acuerdo con la información preparado por el gobierno local.

## Français Mode d'emploi

### Contenu de l'emballage

- Switch Charging Station with Game Card Reader
- Télécommande sans fil
- Câble USB-A vers USB-C (20cm)
- Mode d'emploi

### ⚠ Consignes de sécurité

- Ne tentez pas de réparer l'appareil vous-même ni d'effectuer des travaux d'entretien. Déléguez tous travaux d'entretien à des techniciens qualifiés.
- Ne tentez pas d'ouvrir le produit en cas de détérioration et cessez de l'utiliser.
- N'apportez aucune modification à l'appareil. Des modifications vous feraient perdre vos droits de garantie.
- Cet appareil, comme tout appareil électrique, doit être gardé hors de portée des enfants!

### ⓘ Exclusion de garantie

La société UNITEK décline toute responsabilité en cas de dommages provoqués par une installation, un montage ou une utilisation non conformes du produit ou encore provoqués par un non respect des consignes du mode d'emploi et/ou des consignes de sécurité.

### Caractéristiques techniques

A monte	USB-C (porta host)
En amont	1x USB-C host (console) 4x slot per schede di gioco 2x slot di ricarica per Joy-Con 2x Emplacement de chargement pour Joy-Con
En aval	1x HDMI (4K@30Hz) 3x USB-A (480Mbps) 3x USB-A (480Mbps) 1x PD 100W 1x USB-A (sortie DC 5.0V)

### ⓘ Remarque

- La console Nintendo Switch ne prend en charge qu'une résolution allant jusqu'à 1080P.
- Lorsque plusieurs cartes de jeu sont insérées dans le lecteur de cartes, vous devrez changer de jeu un par un en appuyant sur le bouton LED Switch.

### Service et assistance

Vous trouverez ici de plus amples informations concernant l'assistance: [www.unitek-products.com](http://www.unitek-products.com)  
Email: [support@unitek-products.com](mailto:support@unitek-products.com)

Le signe de la poubelle barrée signifie que l'équipement ne doit pas être jeté avec d'autres déchets. Il doit être éliminé dans des conteneurs spéciaux selon les informations préparé par le gouvernement local.

## Italiano Istruzioni per l'uso

### Contenuto della confezione

- Switch Charging Station with Game Card Reader
- Telecomando wireless
- Cavo da USB-A a USB-C (20cm)
- Istruzioni per l'uso

### ⚠ Indicazioni di sicurezza:

- Non tentare di aggiustare o riparare l'apparecchio da soli. Fare eseguire qualsiasi lavoro di riparazione al personale specializzato competente.
- Non aprire il prodotto e non utilizzarlo più se danneggiato.
- Non apportare modifiche all'apparecchio per evitare di perdere i diritti di garanzia.
- Tenere questo apparecchio, come tutte le apparecchiature elettriche, fuori dalla portata dei bambini!

### ⓘ Esclusione di garanzia

UNITEK non si assume alcuna responsabilità per i danni derivati dal montaggio o l'utilizzo scorretto del prodotto, nonché dalla mancata osservanza delle istruzioni per l'uso e/o delle indicazioni di sicurezza.

### Dati tecnici

A monte	USB-C (porta host)
En amont	1x USB-C host (console) 4x slot per schede di gioco 2x slot di ricarica per Joy-Con 1x slot di ricarica per controller Pro
A valle	1x HDMI (4K@30Hz) 3x USB-A (480Mbps) 3x USB-A (480Mbps) 1x PD 100W 1x USB-A (uscita DC 5.0V)

### ⓘ Avvertenza

- La console Nintendo Switch supporta solo una risoluzione fino a 1080P.
- Quando si inseriscono più schede di gioco nel lettore, è necessario cambiare gioco uno alla volta premendo il pulsante LED Switch.

### Assistenza e support

Ulteriori informazioni sul supporto sono disponibili qui: [www.unitek-products.com](http://www.unitek-products.com)  
E-mail: [support@unitek-products.com](mailto:support@unitek-products.com)

Il segno del bidone della spazzatura barrato significa che l'apparecchiatura non deve essere smaltita con altri rifiuti. Dovrebbe essere smaltito in contenitori special secondo le informazioni preparato dal governo locale.

## Magyar Használati útmutató

### A csomag tartalma

- Switch Charging Station with Game Card Reader
- Vezetékes távirányító
- USB-A - USB-C kábel (20 cm)
- Használati útmutató

### ⚠ Biztonsági előírások

- Ne kísérelje meg a készülék saját karbantartását vagy javítását. Bármely karbantartási munkát bizzon illetékes szakemberre.
- Ne nyissa ki a terméket és sérülés esetén ne üzemeltesse tovább.
- Ne végezze módosítást a készüléken. Ebben az esetben minden garanciajogyn megcsúsznik.
- Ez a készülék, mint minden elektromos készülék, nem gyermekek kezébe való!

### ⓘ Szavatosság kizárása

A UNITEK semmilyen felelősséget vagy szavatosságot nem vállal a termék szakszerűtlen telepítéséből, szereléséből és szakszerűtlen használatából, vagy a készülék útmutató és/vagy a biztonsági előírások be nem tartásából eredő károkért.

### Műszaki adatok

Upstream	USB-C (gazdaport)
	1x Host (konzol) USB-C port 4x Játékkártya foglalat 2x Joy-Con töltőhely 2x Joy-Con opladsleuf 1x Pro Controller töltőhely
Lefelé	1x HDMI (4K@30Hz) 3x USB-A (480Mbps) 3x USB-A (480Mbps) 1x PD 100W 1x USB-A (DC 5.0V kimenet)

### ⓘ Hivatkozás

- A Nintendo Switch konzol csak 1080P felbontásig támogatja a felbontást.
- A több játékkártya van behelyezve a kártyaívásba, akkor a LED-es Switch gomb megnyomásával egyesével kell váltani a játékokat.

### Szerviz és támogatók

További támogatási információk itt talál: [www.unitek-products.com](http://www.unitek-products.com)  
Email: [support@unitek-products.com](mailto:support@unitek-products.com)

Az áthúzott szemekeskula jel azt jelenti, hogy a berendezést nem szabad más hulladékkal együtt kidobni. Az információknak megfelelően speciális tartályokba kell ártalmatlanítani az önkormányzat készíttette.

## Nederlandse Taal Gebruiksaanwijzing

### Inhoud van de verpakking

- Switch Charging Station with Game Card Reader
- draadloze afstandsbediening
- USB-A naar USB-C kabel (20cm)
- Gebruiksaanwijzing

### ⚠ Veiligheidsinstructies

- Probeer niet het product zelf te onderhouden of te repareren. Laat uitvoeren en reparatiewerkzaamheden door vakpersoneel uitvoeren.
- Open het product niet en gebruik het niet meer als het beschadigd is.
- Verander niets aan het toestel. Daardoor vervalt elke aanspraak op garantie.
- Elektrische apparaten dienen buiten het bereik van kinderen gehouden te worden!

### ⓘ Uitsluiting van garantie en aansprakelijkheid

UNITEK aanvaardt geen enkele aansprakelijkheid of garantiereclams voor schade of gevolgschade, welke door ondeskundige installatie, montage en ondeskundig gebruik van het product ontstaan of het resultaat zijn van het niet in acht nemen van de bedieningsinstructies en/of veiligheidsinstructies.

### Technische specificities

Stroomopwaarts	USB-C (hostpoort)
	1x Host (konzol) USB-C-poort 4x Game kaart slot 2x Joy-Con opladsleuf 1x Pro Controller-opladsleuf
Stroomafwaarts	1x HDMI (4K@30Hz) 3x USB-A (480Mbps) 3x USB-A (480Mbps) 1x PD 100W 1x USB-A (uitjicie DC 5.0V)

### ⓘ Aanwijzing

- Nintendo Switch Console ondersteunt alleen een resolutie tot 1080P.
- Als je meerdere spelkaarten in de kaartlezer steekt, moet je één voor één van spel wisselen door op de LED-knop Wisselen te drukken.

### Service en support

Meer support-informatie vindt u hier: [www.unitek-products.com](http://www.unitek-products.com)  
E-mail: [support@unitek](mailto:support@unitek-products.com)