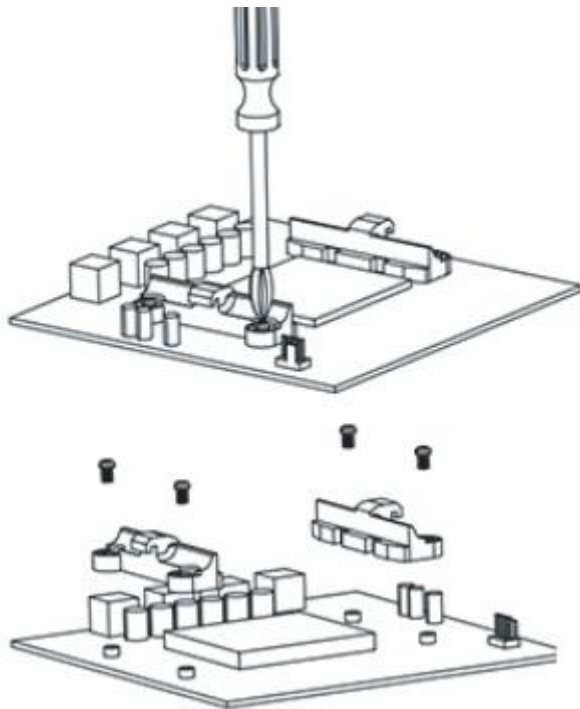


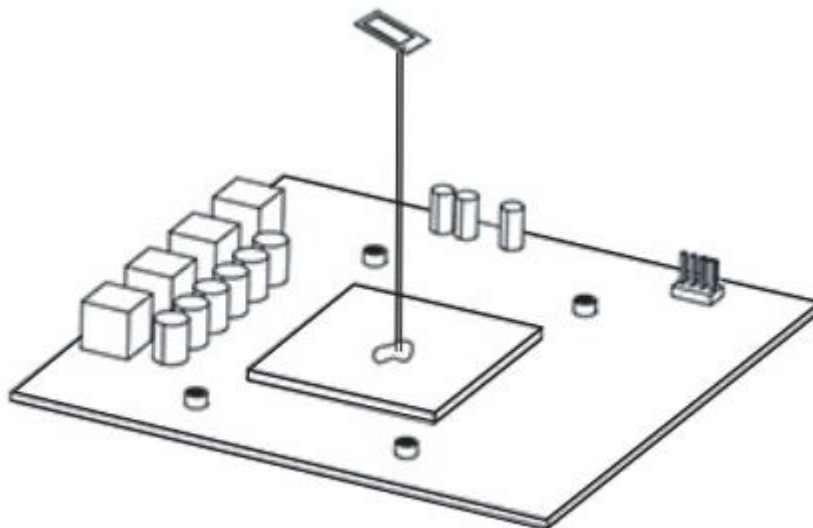
AMD

KROK.1



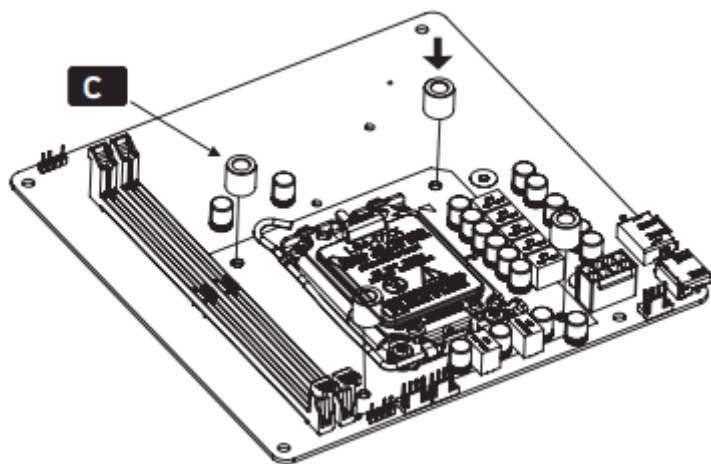
Zdemontuj plastikowy bracket AMD.

KROK.2



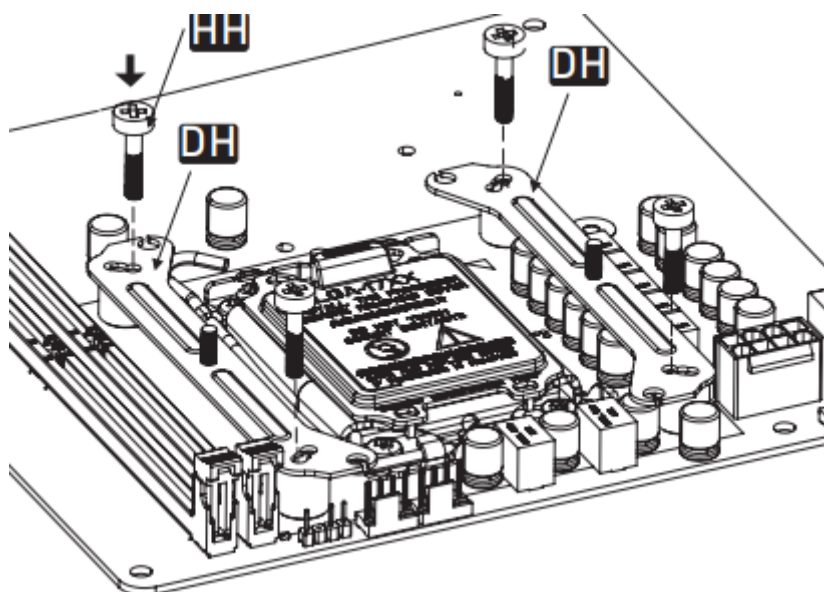
Rozprowadź pastę termoprzewodzącą na procesorze.

KROK.3



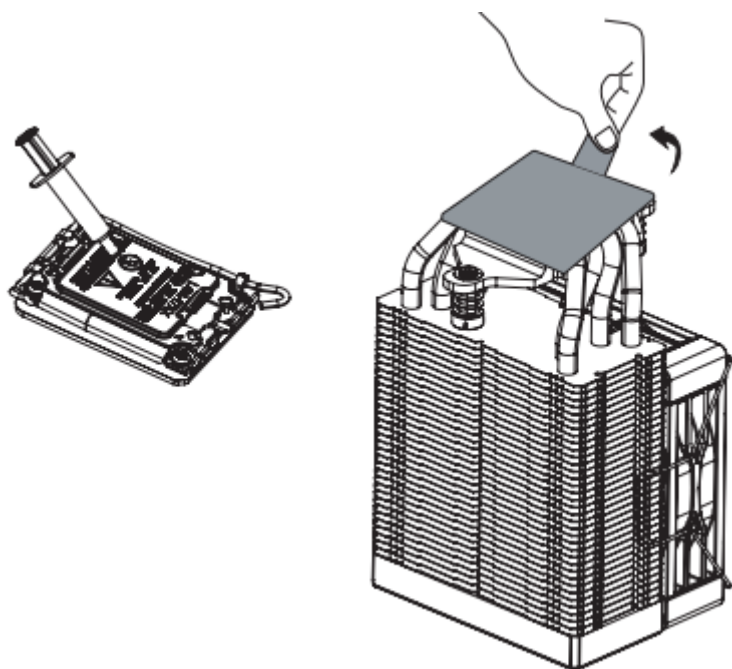
Zainstaluj dystanse załączone w zestawie do oryginalnej podstawy AMD.

KROK.4



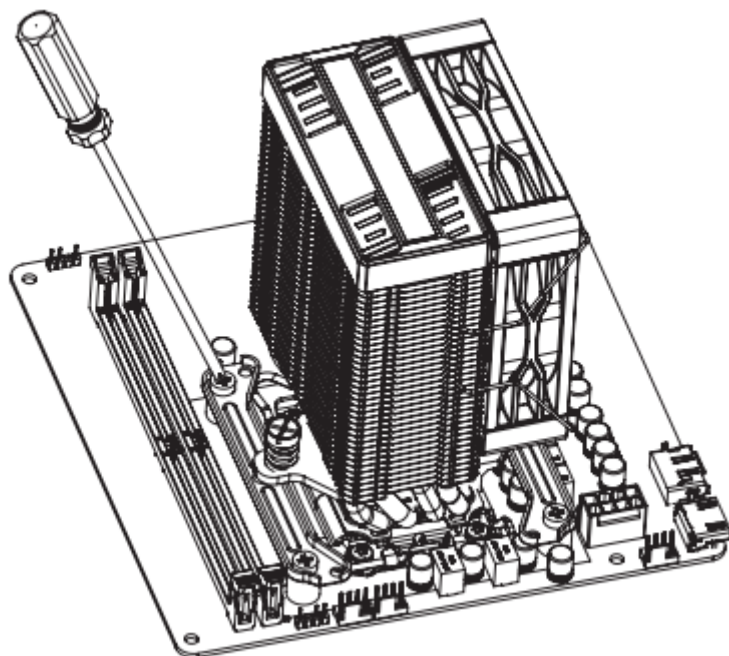
Zainstaluj załączone w zestawie mocowanie procesora AMD.

KROK.5



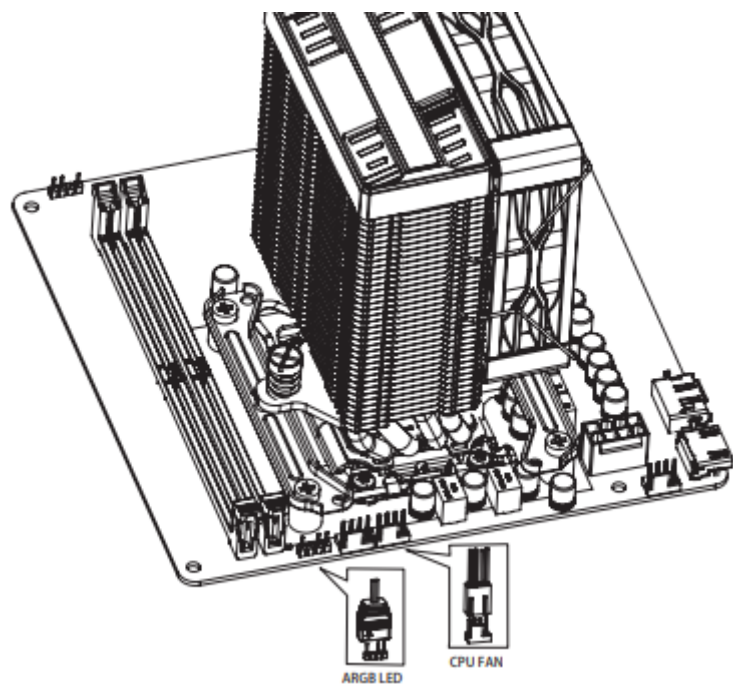
Upewnij się, że pasta jest rozprowadzona na procesorze. Zdejmij osłonkę z podstawy chłodzenia.

KROK.6



Położ chłodzenie na procesorze i dopasuj pozycje chłodzenia tak aby wkręcić śruby montażowe chłodzenia do mocowania.

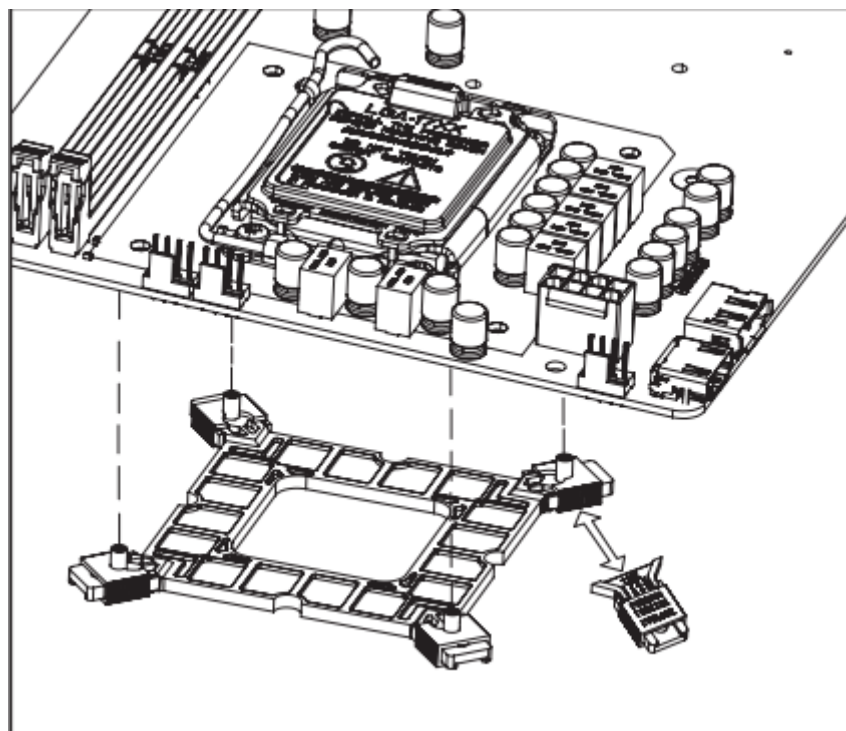
KROK.7



Podłącz przewody wentylatora i chłodzenia do płyty głównej.

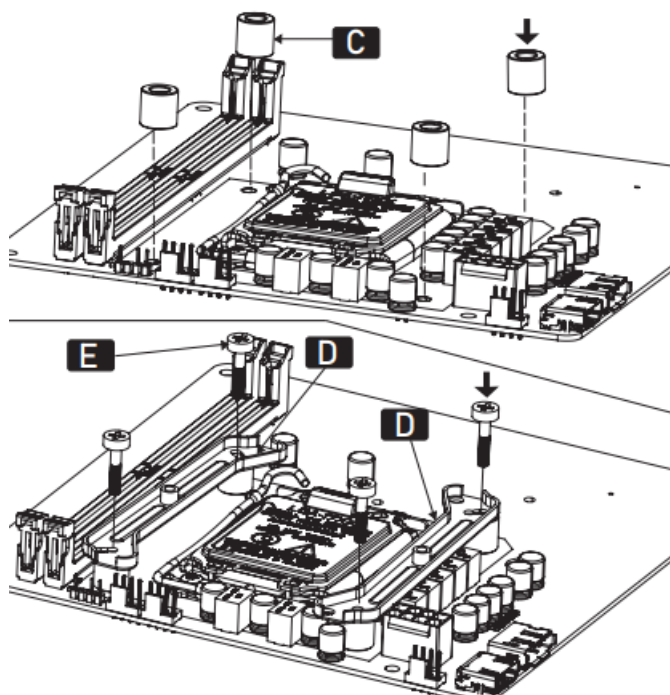
INTEL

KROK.1



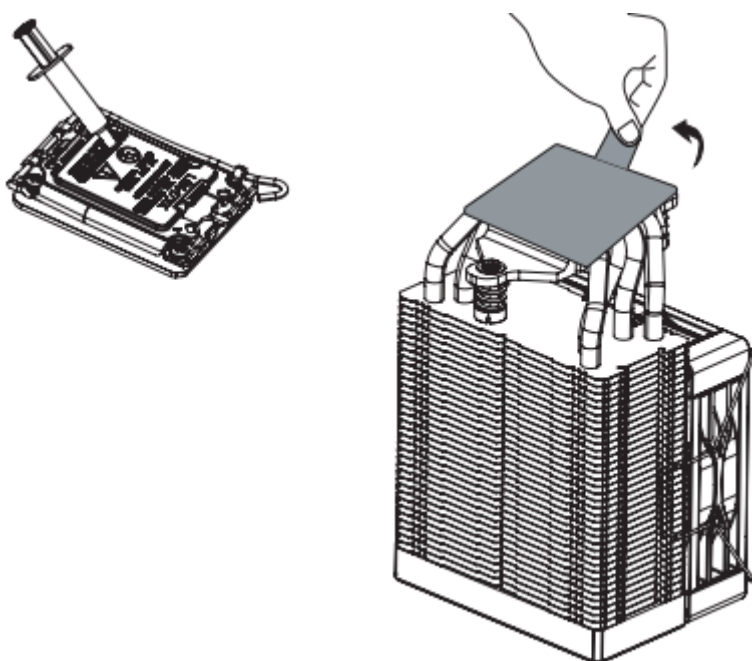
Zainstaluj backplate dedykowany do procesora Intel i ustaw przelotki zgodnie z socketem swojego procesora.

KROK.2



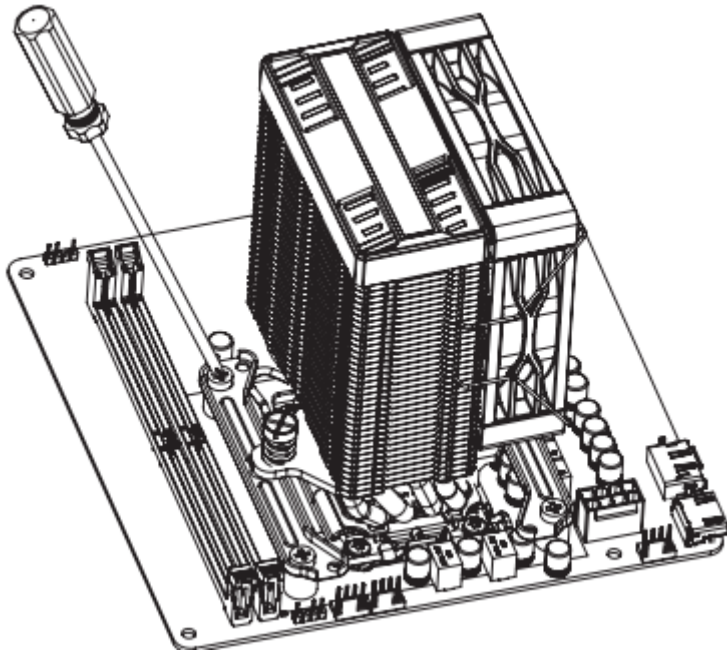
Zainstaluj bracket montażowy i zabezpiecz go śrubkami.

KROK.3



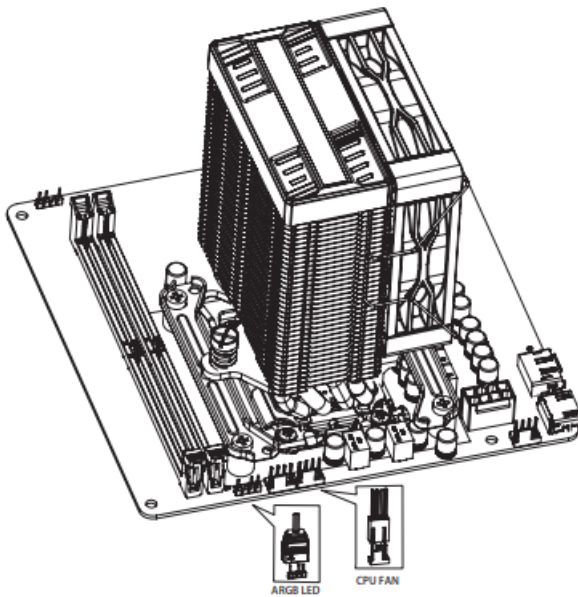
Zdemontuj folie ochronną i rozprowadź pastę termoprzewodzącą na procesorze.

KROK.4



Umieść chłodzenie na procesorze, dopasuj śruby do bracketu montażowego, a następnie dokręć śrubki.

KROK.4



Zepnij przewody wentylatora i chłodzenia a następnie podepnij je do odpowiednich portów w płycie głównej (ARGB i CPU FAN)