



OR-65AC

Ładowarka GaN

Instrukcja obsługi

Dziękujemy za wybranie ORICO.

Prosimy o sprawdzenie zawartości opakowania aby upewnić się, że jest ono kompletne.

Ładowarka GaN – 1 sztuka

Instrukcja obsługi – 1 sztuka

Kabel do ładowania – 1 sztuka

Informacje o produkcie:

Szybka ładowarka z interfejsem USB-C PD, moc 65W. Maksymalna moc na jednym porcie 65W PD. Posiada ona certyfikacje CCC, FCC, CE i zabezpieczenia przed przegrzaniem i przepięciem. Ładowarka została zaprojektowana do użytku biurowego i mobilnego.

Cechy produktu:

- USB Typ C PD3.0 szybkie ładowanie, kompatybilne z QC3.0, Apple 2.4A, Samsung AFC, Huawei FCP
- Warstwa zewnętrzna wykonana z plastiku PC

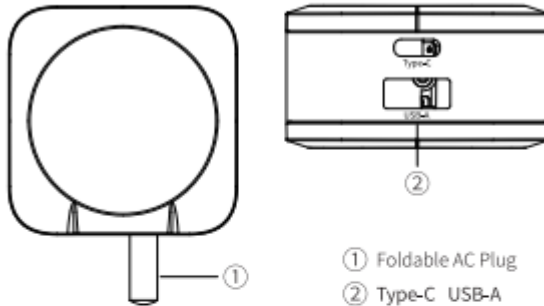
Specyfikacja:

- Nazwa: Ładowarka GaN
- Model: CR-65AC
- Wyjście USB-C: 5A/3A,9V/3A,12V/3A,15V/3A,20V/3,25 65W MAX
- Wyjście USB-A: 5V/3A,9V/3A,12V/2,25A,20VB/1,35A 27W MAX
- Wyjście USB-C + USB-A: 5V/3A,9V/3A,12V/3A,15V/3A,20V/3.25A 65W MAX
- Kolor: Biały/Czarny
- Materiał: PC
- Protokoły: PD2.0,PD3.0,QC2.0,QC 3.0,Apple 2.4, AFC,FCP,SCP

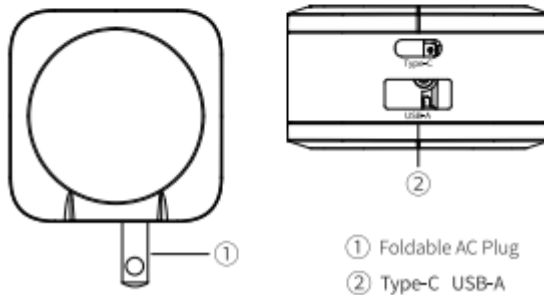
Ilustracje produktu:

Product Illustration

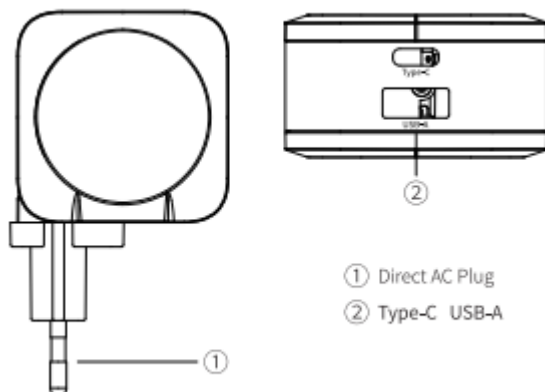
OR-65AC



OR-65AC-US



OR-65AC-EU



Uwagi:

1. Nie przykrywaj produktu, unikaj nadmiernego przegrzewania
2. Nie przechowuj ładowarki w wilgoci
3. Nie otwieraj produktu samodzielnie
4. Jest to produkt elektroniczny, trzymaj z dala od dzieci
5. Parametry produktu obliczone są na mniej niż 2000 metrów nad poziomem morza, używaj produktu w odpowiednich warunkach.

Instrukcje bezpieczeństwa:

1. Nie uderzaj, nie rzucaj produktem, unikaj upuszczenia, ściskania i wyginania
2. Unikaj ekspozycji produktu na ciecze
3. Nie używaj produktu w wysokiej temperaturze otoczenia i wysoko zapyłonym pomieszczeniu
4. Nie wystawiaj produktu na działanie światła słonecznego
5. Nie wystawiaj produktu na działanie substancji korodujących
6. Nie używaj produktu w okolicy magnesów i elektromagnesów
7. Trzymaj produkt z dala od dzieci
8. Nie rozbieraj i nie naprawiaj produktu na własną rękę