



Stacja dokująca 5518C3-GY-BP - Instrukcja obsługi

Dziękujemy za wybór produktu ORICO! Mamy nadzieję, że będzie Ci dobrze służył, ale przed użyciem prosimy o uważne zapoznanie się z instrukcją obsługi.

Stacja umożliwia dokowanie dwóch rodzajów dysków 2.5 oraz 3.5 cala.

Specyfikacja:

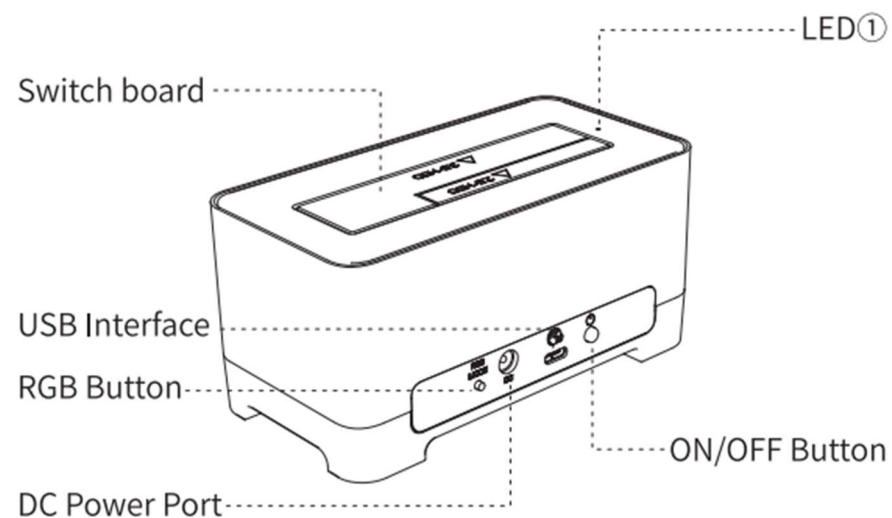
Model	5518C3-GY-BP
Wymiary	140x71x67.4mm
Materiał	Aluminium + ABS
Kolor	Czarny + Szary
Wejście	SATA 3.0
Wyjście	USB typu C
Prędkość transmisji	10 Gbps
Wspierane systemy	Windows, Mac OS, Linux

Cechy:

- Kompatybilny z dyskami 2.5/3.5 calowymi
- Instalacja bez narzędzi
- Tryb automatycznego usypiania po 10 minutach
- Wspiera systemy Windows/Mac/Linux OS

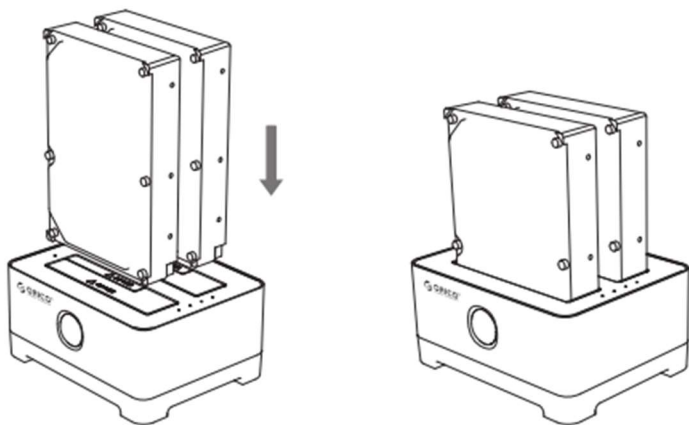
Przegląd produktu

ORICO 5518C3

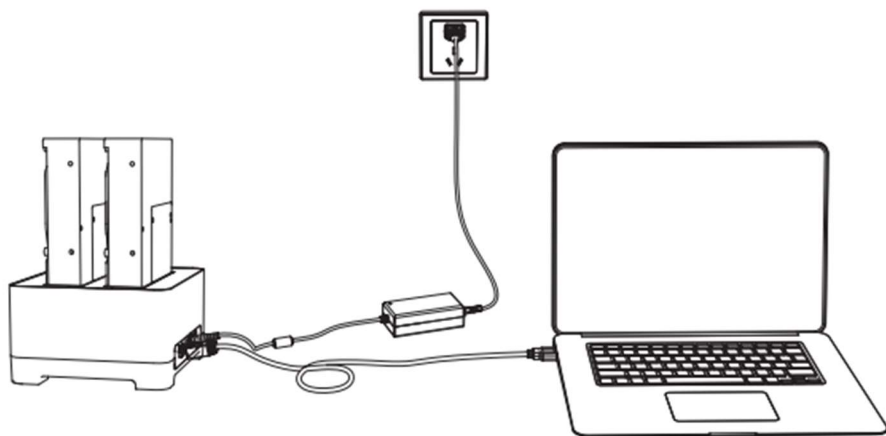


Szybka instalacja na przykładzie stacji ORICO 5528C3-C:

1. Umieść 2.5 lub 3.5 calowy dysk w stacji.



2. Podłącz adapter sieciowy oraz kabel do transmisji danych do stacji oraz hosta.



3. Włącz produkt za pomocą przycisku ON/OFF, ustaw przełącznik stacji na PC. Kiedy dysk zostanie wykryty zobaczysz różowe podświetlenie. Czerwone migające światło oraz niebieskie światło oznaczają, że stacja czyta lub zapisuje dane.

Rozwiązywanie problemów:

Jeżeli ze stacją wystąpi problem spróbuj wykonać następujące czynności:

1. Upewnij się, że kabel jest poprawnie podłączony, jeżeli używasz portu USB spróbuj podłączyć kabel do innego portu.
2. Upewnij się, że adapter sieciowy jest poprawnie podłączony.
3. Sprawdź czy dioda LED świeci się kiedy stacja ukończony proces podłączania się.
4. Upewnij się, że dysk twardej użyty w stacji jest sformatowany, jeżeli nie, sformatuj go przy użyciu instrukcji zawartej w tej instrukcji obsługi.
5. Spróbuj podłączyć stację za pomocą innego niż obecnie używany kabla USB 3.0 lub kabla do drukarki USB 2.0.
6. Spróbuj podłączyć stację za pomocą innego adaptera sieciowego 12V.

Jeżeli problem nadal występuje skontaktuj się z naszym działem obsługi klienta.

Uwaga:

1. Dysk twardej jest urządzeniem precyzyjnym. Przeczytaj instrukcje aby obsługiwać stację dokującą poprawnie.
2. Nie rzucaj, nie uderzaj oraz nie przekuwaj urządzenia, unikaj upuszczenia i wyginania.
3. Nie używaj urządzenia w warunkach wysokiej wilgotności, i unikaj kontaktu urządzenia z wodą.
4. Trzymaj urządzenie z dala od ognia, unikaj użytkowania w warunkach wysokiej temperatury.
5. Nie wystawiaj produktu na działanie światła słonecznego.
6. Nie ekspozuj produktu na warunki wpływające na korodowanie. Nie używaj środków chemicznych do czyszczenia produktu.
7. Nie narażaj produktu i akcesoriów na oddziaływanie silnego pola magnetycznego.
8. Trzymaj produkt i akcesoria z daleka od dzieci.
9. Jeżeli używasz adaptera sieciowego, używaj adaptera zgodnego z wymaganiami urządzenia.
10. Nie rozmontowuj i nie naprawiaj urządzenia lub akcesoriów bez autoryzacji ORICO.
11. Nowy dysk HDD powinien zostać zainicjalizowany przed użyciem w stacji dokującej.

Wskazówki bezpieczeństwa

1. Przed użyciem zapoznaj się dokładnie ze specyfikacją i instrukcją obsługi.
2. Przechowuj urządzenie w suchym otoczeniu, z dala od źródeł ciepła, wysokiego ciśnienia, wody, olejów, ognia, wilgoci i nadmiernego zapylenia oraz źródeł promieniowania elektromagnetycznego i magnetycznego.
3. Nie używać żrących ani korozyjnych produktów do czyszczenia podstawki
4. Proszę trzymać produkt z dala od dzieci

Deklaracja

Orico jest zarejestrowanym znakiem towarowym firmy Shenzhen Orico Technologies Co., LTD. Wszystkie inne znaki nazwy marki i technologie wspomniane w niniejszej instrukcji są własnością odpowiednich instytucji, a Orico nie rości sobie do nich praw. Niniejsza instrukcja ma charakter informacyjny i nie jest dokumentem gwarancji. ORICO Technologies Co., Ltc rezerwuje sobie prawo do zmian w treści instrukcji i nie ponosi odpowiedzialności za szkody wyrządzone na skutek jej nieprzestrzegania, a zwłaszcza:

1. Wszelkich umyślnych lub przypadkowe uszkodzeń produktu
2. Utracenia lub uszkodzenia danych zapisanych na podłączonych urządzeniach.
3. Innych strat materialnych

Znak przekreślonego kosza oznacza, że sprzętu nie wolno wyrzucać razem z innymi odpadami, należy wyrzucić go do specjalnych pojemników według informacji przygotowanej przez lokalny samorząd.

Producent:

Shenzhen ORICO Technologies CO., LTD, 1903-1904,14A, Zhonghaixin Innovation, Industrial Park, no.12, Jihua Street, Shenzhen, China
e-mail: supports@orico.com.cn
www.orico.cn

Importer: Konsorcjum FEN Sp. z o.o., ul. Czarnkowska 13, 60-415 Poznań

e-mail: orico@fen.pl
tel: +48 510 044 712
www.orico.fen.pl