

CyberPower[®]
Reliability. Quality. Value.

Podręcznik Użytkownika
Professional Rack Mount LCD Series
PR3000ELCDRT2U

WAŻNE INFORMACJE DOTYCZĄCE BEZPIECZEŃSTWA

Niniejsza instrukcja zawiera ważne wskazówki, które należy stosować podczas instalacji oraz obsługi zasilacza UPS i akumulatorów. Należy uważnie przeczytać i przestrzegać instrukcję podczas instalacji i obsługi urządzenia. Przeczytaj uważnie niniejszą instrukcję przed rozpakowaniem, instalacją lub użytkowaniem..

UWAGA! UPS należy podłączyć do uziemionego gniazda zasilania sieciowego, zabezpieczonego bezpiecznikiem nadmiarowo-prądowym. NIE WOLNO podłączać UPS do nieziemionego gniazda. Jeśli chcesz odłączyć urządzenie od zasilania, wyłącz je i wyjmij wtyczkę z gniazda.

UWAGA! Akumulator może zasilать niebezpieczne elementy wewnątrz urządzenia, nawet gdy wejściowe zasilanie AC jest odłączone.

UWAGA! Jednostka UPS powinna znajdować się w pobliżu zasilanego sprzętu i być łatwo dostępna.

UWAGA! Aby uniknąć ryzyka pożaru lub porażenia prądem elektrycznym należy instalować urządzenie w pomieszczeniach zamkniętych, w kontrolowanych warunkach temperatury i wilgotności, wolnych od zanieczyszczeń. (Patrz specyfikacje odnośnie zakresu dopuszczalnych temperatur i wilgotności).

UWAGA! Aby zmniejszyć ryzyko porażenia prądem nie należy zdejmować obudowy. Urządzenie nie zawiera żadnych części, które mogą być naprawiane przez użytkownika. Wyjątkiem jest wymiana akumulatorów.

UWAGA! Aby uniknąć porażenia prądem, przed przystąpieniem do wymiany akumulatora lub podłączenia sprzętu komputerowego wyłącz urządzenie i wyjmij wtyczkę z gniazda zasilania.

UWAGA! Aby zmniejszyć ryzyko pożaru, podłącz jednostkę UPS do obwodu o maksymalnym obciążeniu 16A zgodnie z wymogami CE.

UWAGA! Gniazdo zasilania AC do którego podłączona jest jednostka UPS powinno być łatwo dostępne i znajdować się w pobliżu urządzenia.

UWAGA! Zaleca się używania przewodów przetestowanych i oznaczonych znakiem CE, VDE (np. główne przewody zasilające twojego sprzętu) aby podłączyć jednostkę UPS do gniazda AC.

UWAGA! Zaleca się używania przewodów przetestowanych i oznaczonych znakiem CE, VDE aby podłączyć jakikolwiek sprzęt do UPS.

UWAGA! Podczas instalacji urządzenia upewnij się, żeby suma prądu upływowego UPS i podłączonego sprzętu nie przekraczała 3,5mA.

UWAGA! Urządzenie przeznaczone jest do instalacji przez wykwalifikowany personel

UWAGA! Nie odłączaj urządzenia od zasilania AC podczas pracy, ponieważ może to doprowadzić do utraty uziemienia.

UWAGA! Aby uniknąć porażenia prądem, należy wyłączyć urządzenie z sieci, a następnie w pierwszej kolejności podłączyć przewód uziemiający. Używaj tylko przewodów z uziemieniem!

UWAGA! Używaj tylko przewodów, właściwych rozmiarów, aby uniknąć ryzyka pożaru oraz uszkodzenia urządzenia.

UWAGA! Podłączenie przewodów instalacji elektrycznej musi być przeprowadzone przez wykwalifikowany personel.

UWAGA! URZĄDZENIE NIE JEST PRZEZNACZONE DO SPRZĘTU MEDYCZNEGO LUB PODTRZYMUJĄCEGO FUNKCJE ŻYCIOWE! NIE UŻYWAĆ w żadnych okolicznościach, które mogłyby mieć wpływ na bezpieczeństwo lub funkcjonowanie sprzętu podtrzymującego funkcje życiowe, w zastosowaniach medycznych lub w trakcie opieki nad pacjentem.

UWAGA! NIE UŻYWAĆ DO AKWARIÓW LUB W POBLIŻU INNEGO ŹRÓDŁA WODY! Aby uniknąć ryzyka pożaru, nie używać do akwariów lub w ich pobliżu. Może dojść do kontaktu skraplającej się pary z akwarium z metalowymi stykami elektrycznymi, co spowoduje zwarcie.

UWAGA! NIE UŻYWAĆ Z DRUKARKAMI LASEROWYMI! Zapotrzebowanie drukarek laserowych na energię elektryczną jest zbyt duże dla UPS.

NIE USTAWIAJ jednostki UPS, gdzie byłaby ona narażona na bezpośrednie działanie źródła ciepła!

NIE BLOKUJ DOSTĘPU DO OTWORÓW WENTYLACYNYCH OBUDOWY!

DO GNIAZD WYJŚCIOWYCH JEDNOSTKI UPS, NIE PODŁĄCZAJ URZĄDZEŃ AGD TAKICH JAK NP. SUSZARKA DO WŁOSÓW

INSTALOWANIE ZASILACZA UPS

ROZPAKOWANIE

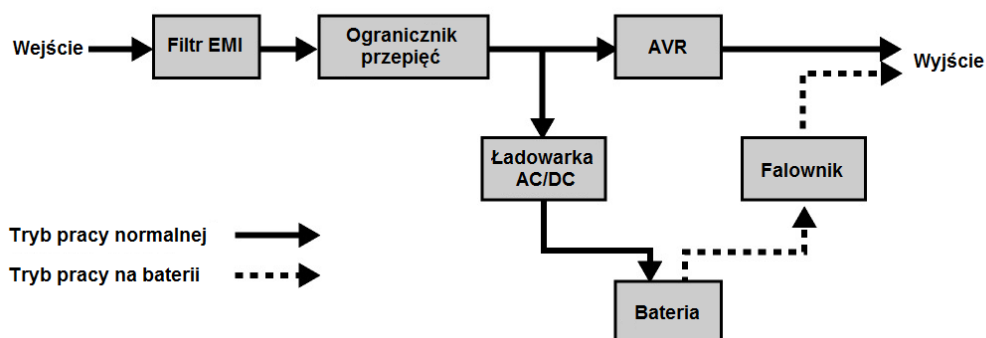
Proszę sprawdzić otrzymane urządzenie. Opakowanie powinno zawierać (1) UPS x 1; (2) Podręcznik użytkownika x 1; (3) przewód telefoniczny x 1; (4) oprogramowanie PowerPanel® Business Edition CD x 1; (5) przewód USB A+B x 1; (6) szyny Rack x 2; (7) Skids x 2; (8) przewód Emergency Power Off (gray) x 1; (9) przewód Serial (DB-9) x 1; (10) przewód zasilający x 6

AUTOMATYCZNA REGULACJA NAPIĘCIA (AVR)

Urządzenie PR3000ELCDRT2U stabilizują szkodliwe, dla podłączonego sprzętu skoki napięć. AVR automatycznie reguluje niskie lub wysokie napięcie, aby utrzymać podłączone urządzenia na bezpiecznym poziomie zasilania (220/230/240V) bez konieczności przełączania na zasilanie bateryjne. Podłączone urządzenia pracują normalnie nawet podczas wystąpienia problemów z zasilaniem takich jak, krótkie ograniczenia w dostawie energii elektrycznej lub całkowity brak zasilania. Jednostka wyposażona jest w bardzo wydajne akumulatory ołowiuowo-kwasowe aby dostarczyć zasilanie podczas niespodziewanych spadków napięcia, poniżej 150V lub skoków powyżej 300V.



DIAGRAM BLOKOWY SYSTEMU



PORADNIK INSTALACJI SPRZĘTU

1. Nieznaczne straty w poziomie naładowania baterii mogą wystąpić w czasie transportu lub magazynowania. Przed użyciem jednostki UPS, zaleca się ładowanie baterii przez cztery godziny aby zapewnić pełny poziom naładowania. Aby naładować baterie, wystarczy podłączyć zasilacz do gniazdka sieciowego.
2. Podczas używania dołączonego oprogramowania, połącz jednostkę UPS z komputerem za pomocą przewodu USB lub przewodu szeregowego. Uwaga: Gdy używasz portu USB, port szeregowy będzie wyłączony. Oba porty nie mogą pracować jednocześnie. Komputer z oprogramowaniem PowerPanel® Business Edition Agent łączy się z jednostką UPS za pomocą portu USB lub portu szeregowego. Aplikacja kontroluje harmonogram pracy jednostki UPS, przeprowadza test baterii, itp. oraz pobiera informacje o stanie urządzenia. Jednakże inny komputer z aplikacją PowerPanel® Business Edition Slave ma możliwość tylko pobrania informacji o stanie jednostki UPS za pomocą połączenia LAN
3. Podczas gdy jednostka UPS jest wyłączona i odłączona z zasilania, podłącz komputer, monitor i inne zewnętrznie zasilane urządzenia gromadzenia danych (zewnętrzne dyski twarde, urządzenia NAS itp) do gniazd UPS. NIE PODŁĄCZAJ drukarki laserowej, kopiarki, piecyka elektrycznego, odkurzacza, niszczarki do papieru oraz żadnych dużych urządzeń elektrycznych do jednostki UPS. Zapotrzebowanie energii przez te urządzenia może przeciążyć a w ostateczności uszkodzić UPS..
4. Aby chronić fax, telefon, modem lub przewód sieciowy, podłącz kabel telefoniczny lub sieciowy wychodzący z gniazdka w ścianie do gniazda wtykowego w UPS oznaczonego jako „IN” Następnie poprowadź przewód telefoniczny lub sieciowy od gniazda w UPS oznaczonego jako „OUT” do odpowiedniego urządzenia: tj. modem, telefon, fax, urządzenie sieciowe.

5. Wciśnij przycisk zasilania aby włączyć jednostkę UPS. Wskaźnik zasilania zaświeci się. W przypadku wykrycia przeciążenia, UPS zasygnalizuje błąd długim komunikatem dźwiękowym. Wyłącz UPS i odłącz parę podłączonych urządzeń. Upewnij się że podłączone urządzenia, obciążają jednostkę UPS w bezpiecznym zakresie napięć (sprawdź specyfikację techniczną jednostki UPS), następnie włącz ponownie UPS.

6. UPS wyposażony jest w funkcję automatycznego ładowania. Gdy jednostka podłączona jest do gniazdka sieciowego, akumulator zostanie automatycznie ładowany, nawet gdy urządzenie jest wyłączone.

7. Aby utrzymać optymalny poziom naładowania baterii, pozostaw UPS podłączony do gniazda sieciowego AC na stałe.

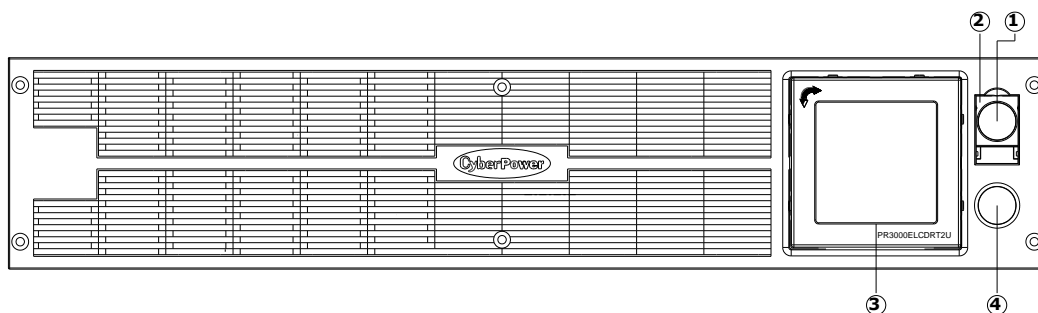
8. Zanim przystąpisz do przechowywania jednostki UPS na długi okres czasu, wyłącz UPS. Następnie spakuj urządzenie z w pełni naładowanymi akumulatorami. Ładuj baterie co 3 miesiące aby zapewnić dobrą pojemność i długą żywotność akumulatorów. Utrzymanie dobrego poziomu naładowania baterii pozwoli zapobiec ewentualnym uszkodzeniom urządzenia oraz wyciekowi elektrolitu z baterii.

9. Urządzenie posiada jeden podstawowy port szeregowy Primary Serial Port (I), jeden drugorzędny port szeregowy Secondary Serial Port (II), oraz jeden port USB, (połączony z podstawowym portem szeregowym), aby umożliwić połączenie i komunikację pomiędzy jednostką a dowolnym komputerem w sieci. Podstawowy port szeregowy oraz port USB umożliwiają dwukierunkową komunikację pomiędzy UPS a komputerem z zainstalowanym oprogramowaniem PowerPanel® Business Edition Agent. UPS może kontrolować, wyłączenie komputera w przypadku awarii zasilania, jednocześnie komputer może monitorować stan oraz programowalne parametry jednostki UPS. Z kolei, drugorzędny port szeregowy Serial Port II, umożliwia przeprowadzenie bezpiecznego wyłączenia podłączonego komputera (z zainstalowanym oprogramowaniem PowerPanel® Personal Edition) w przypadku awarii.

10. Port EPO (Emergency Power Off)

Użyj dostarczonego szarego przewodu aby połączyć urządzenia w konfiguracji EPO według poniższego diagramu. Zdalny przełącznik EPO podłączony do urządzenia za pomocą linii telefonicznej RJ-11 może zostać użyty aby w dowolnym momencie wyłączyć jednostkę, w razie zagrożenia.

PODSTAWOWE FUNKCJE



OPIS PANELU PRZEDNIEGO / TYLNEGO

1. Włącznik zasilania

Główny włącznik wyłącznik zasilania UPS.

2. Wskaźnik zasilania

Informuje że jednostka jest włączona i dostarcza zasilanie wolne od przepięć i impulsów elektrycznych.

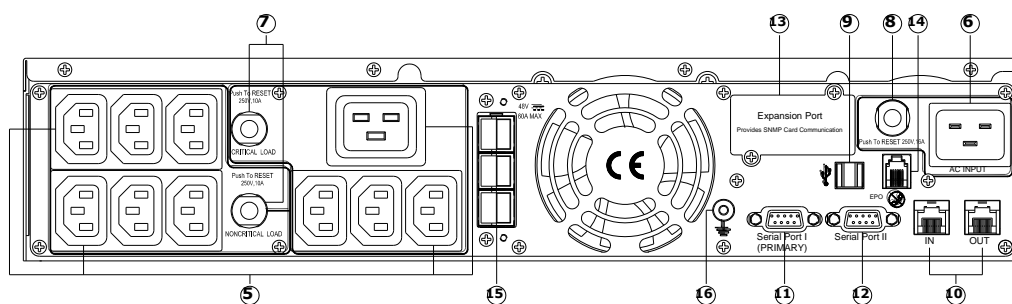
3. Wyświetlacz LCD

Na ekranie wyświetlane są informacje na temat stanu jednostki UPS.

4. Przycisk wyboru funkcji wyświetlacza LCD

Użyj aby przełączać się pomiędzy poszczególnymi informacjami na temat stanu jednostki UPS etc.

PODSTAWOWE FUNKCJE



5. Gniazda zasilania zapasowego oraz przeciwprzepięciowe

Urządzenie zostało wyposażone w dziesięć gniazd zasilania zapasowego oraz ochrony przeciwprzepięciowej. Aby zapewnić zasilanie dla podłączonych urządzeń przez określony okres czasu podczas awarii zasilania.

Krytyczny (Critical) / Niekrytyczny (Non-Critical)

Możliwe jest zaprogramowanie jednostki tak aby gniazda oznaczone jako "Non-Critical", przestały zasilac podłączone urządzenia po upływie określonego czasu. Pozwala to na wydłużenie czasu pracy dla urządzeń podłączonych do gniazd oznaczonych jako "Critical". Pozwala to na tworzenie priorytetów obciążenia aby w wyjątkowych okolicznościach zapewnić pierwszeństwo dla krytycznych urządzeń.

6. Gniazdo wejściowe AC

Podłącz przewód zasilający do prawidłowo uziemionego gniazda..

7. Wyłącznik obwodu wyjścia

Wyłącznik obwodu służy do zapewnienia ochrony przed przeciążeniem na wyjściu.

8. Wyłącznik obwodu wejścia

Wyłącznik obwodu służy do zapewnienia ochrony przed przeciążeniem na wejściu.

9. Port komunikacyjny USB

Port USB umożliwia dwukierunkową komunikację pomiędzy UPS a komputerem z zainstalowanym oprogramowaniem PowerPanel® Business Edition.

10. Przeciwprzepięciowe porty komunikacyjne - RJ11/RJ45

Porty do ochrony standardowych urządzeń opartych o złącza RJ-45/RJ-11 (ADSL, LAN, Telefon/Modem), oraz przewodów, przed przepięciami.

11. Podstawowy port szeregowy Serial Port I.

Umożliwia połączenie oraz komunikację pomiędzy UPS a komputerem.

12. Drugorzędny port szeregowy Serial Port II.

Umożliwia przeprowadzenie bezpiecznego wyłączenia podłączonego komputera w przypadku awarii zasilania.

13. Slot karty sieciowej SNMP/HTTP

Slot umożliwiający opcjonalne zainstalowanie karty SNMP dla zdalnego sterowania i monitoringu.

14. Port EPO (Emergency Power Off)

Pozwala na awaryjne wyłączenie jednostki UPS ze zdalnej lokalizacji.

15. Złącze podłączenia dodatkowych akumulatorów (XL) Battery Pack

Umożliwia podłączenie dodatkowych akumulatorów CyberPower XL Battery Packs.

16. Gniazdo uziemienia

Umożliwia podłączenie uziemienia do UPSa.

WYMIANA AKUMULATORÓW

Przed przystąpieniem do wymiany akumulatora przeczytaj WAŻNE INSTRUKCJE BEZPIECZEŃSTWA i przestrzegaj ich. Akumulatory należy wymieniać pod nadzorem personelu, który zna zasady postępowania z akumulatorami. Zwróć uwagę na numer wymienianej baterii (**RBP852**) dla PR3000ELCDRT2U .

UWAGA! Używaj tylko określonego typu akumulatora: **BB/HR9-12** dla PR3000ELCDRT2U. Odnośnie nowego akumulatora skontaktuj się ze swoim dystrybutorem.

UWAGA! Akumulator może stworzyć ryzyko porażenia prądem. Nie wrzucaj akumulatora do ognia, ponieważ grozi to wybuchem. Przestrzegaj przepisów lokalnych odnośnie właściwej utylizacji zużytych akumulatorów.

UWAGA! Nie otwieraj ani nie nacinaj akumulatora. Uwolniony elektrolit jest szkodliwy dla skóry i oczu i może być toksyczny.

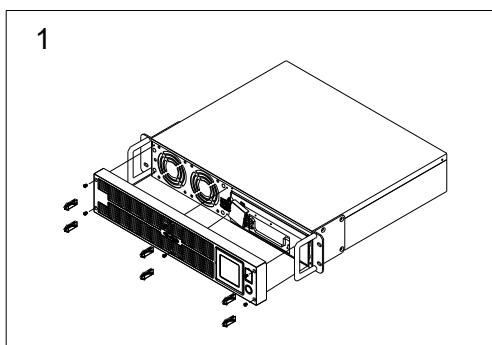
UWAGA! Akumulator może spowodować wystąpienie ryzyka zwarcia i porażenia prądem.

Należy zastosować następujące środki ostrożności przy wymianie akumulatora:

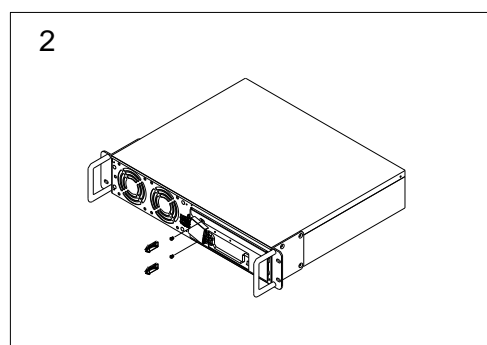
1. Zdjąć zegarek, pierścionki oraz inne metalowe przedmioty.
2. Używać wyłącznie narzędzi z izolowanymi uchwytyami.
3. NIE kłaść narzędzi ani innych metalowych części na wierzchu baterii lub jej stykach.
4. Nosić gumowe rękawice i buty.
5. Sprawdzić czy zaciski akumulatora nie mają kontaktu z obudową UPS. W takim przypadku należy usunąć takie połączenie. W przypadku wystąpienia takiego połączenia kontakt z akumulatorem może spowodować porażenie prądem elektrycznym.

WYMIANA AKUMULATORÓW

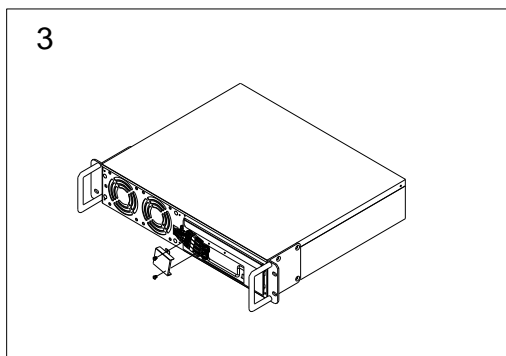
WYMIANA AKUMULATORÓW:



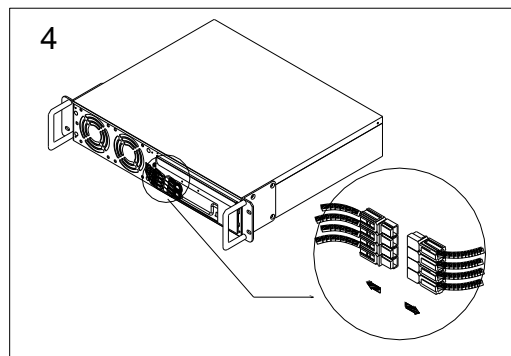
1. Zdejmij panel czołowy.



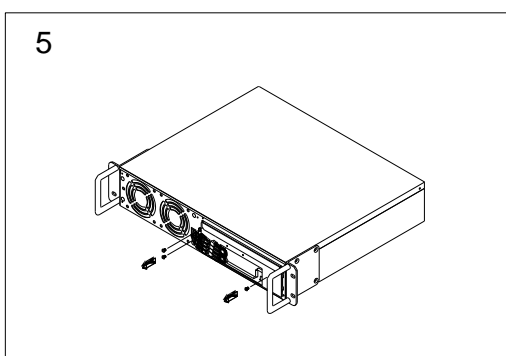
2. Wykręć śruby pokrywy ochronnej przewodów.



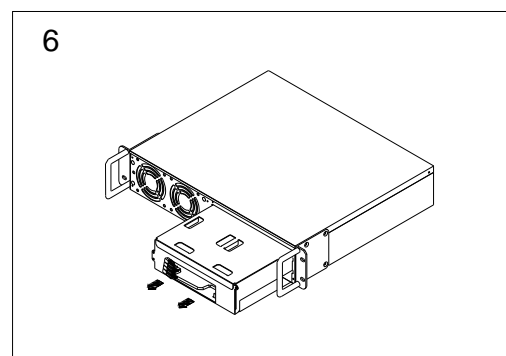
3. Usuń pokrywę.



4. Rozłącz przewody (czarny oraz czerwony) łączące akumulatory.



5. Wykręć śruby przytrzymujące akumulatory.



6. Zainstaluj nowe akumulatory. Przykręć śruby, podłącz akumulatory, przykręć z osłonę konektora przewodów oraz zamontuj panel czołowy, postępując z godnie z instrukcją powyżej w odwrotnej kolejności. Ładuj akumulatory co najmniej 8 godzin.

PRZYPOMNIENIE: Akumulatory uważane są za ODPAD NIEBEZPIECZNY i należy je właściwie utylizować. Prawie każdy sprzedawca akumulatorów kwasowo-ołowiowych zbiera zużyte akumulatory do późniejszego recyklingu zgodnie z wymaganiami przepisów większości krajów.

FUNKCJE WYŚWIETLACZA LCD

- INPUT (Napięcie wejściowe):** Wskazuje wartość napięcia wejściowego w Voltach(V), które zasilacz UPS pobiera z sieci. Wskaźnik napięcia może być wykorzystany jako narzędzie diagnostyczne do zidentyfikowania słabej jakości zasilania sieciowego.
- OUTPUT (Napięcie wyjściowe):** Wskaźnik ten wskazuje wartość napięcia wyjściowego w Voltach (V), które zasilacz UPS dostarcza do podłączonych urządzeń.
- ESTIMATE RUN TIME:** Ekran wyświetla przewidywaną czas pracy (w minutach) na baterii po zaniku zasilania. Uwaga: wyświetlany czas może być krótszy i może się różnić od aktualnego czasu, zależnie od obciążenia jednostki UPS
- NORMAL :** Ikona wyświetla się w trakcie pracy w normalnych warunkach.
- BATTERY:** Jest wyświetlana podczas poważnego spadku lub zaniku zasilania, słyszalny jest wtedy również alarm dźwiękowy (dwa krótkie dźwięki i pauza), wskazuje to, że UPS pracuje z wewnętrznego akumulatora. Podczas dłuższego zaniku zasilania dźwięk alarmu będzie ciągły, wskazując wyczerpywanie się baterii UPS. Należy zapisać swoje pliki i natychmiast wyłączyć urządzenia.
- Automatyczna Regulacja Napięcia (AVR):** Wyświetla się za każdym razem, gdy UPS automatycznie koryguje niskie napięcie zasilania AC bez konieczności przełączania w tryb pracy na baterii.
- SILENT (tryb cichy):** Ta ikona pojawia się gdy jednostka UPS znajduje się w trybie wyciszonym. W tym trybie UPS nie wyda żadnego alarmu dźwiękowego dopóki pojemność naładowania akumulatora spadnie poniżej 20%.
- OVERLOAD (przeciążenie):** Ta ikona pojawia się w przypadku przeciążenia jednostki UPS. UPS powiadomi użytkownika o przeciążeniu pojedynczym alarmem dźwiękowym. Aby je zlikwidować należy odłączyć niektóre urządzenia dołączone do wyjść z podtrzymaniem aż do zniknięcia symbolu i wyłączenia alarmu.
- FAULT (problem):** Wyświetla się gdy występuje problem z UPSem.
- BATT. CAPACITY (pojemność baterii):** wskazuje graficznie poziom naładowania akumulatorów w jednostkach 20% .
- LOAD CAPACITY (obciążenie):** wskazuje graficznie poziom obciążenia UPSa w jednostkach 20%.



Wielofunkcyjny wyświetlacz LCD pozwala na łatwy dostęp do informacji na temat stanu jednostki UPS takich: czas pracy, obciążenie, temperatura i wiele innych. Informacje są wyświetlane jedynie przy pracującym urządzeniu.

USTAWIENIA WYŚWIETLACZA LCD

1. Tryb ogólny:

a. Wciśnij przycisk „Display” aby sprawdzić stan jednostki UPS.

	Item	Unit
1	Napięcie wejściowe	V
2	Napięcie wyjściowe	V
3	Częstotliwość wyjścia	Hz
4	Obciążenie	Kw
5	Pozostały czas pracy	Min
6	Obciążenie	%
7	Pojemność baterii	%
8	Temperatura (C)	°C
9	Temperatura (F)	°F

b. Wciśnij i przytrzymaj przycisk Display przez 4 sekundy:

-podczas normalnej pracy, spowoduje zainicjalizowanie testu.

-podczas trybu pracy na baterii, spowoduje włączenie trybu wyciszzonego.

c. W celu oszczędności energii, podświetlanie ekranu wyłączy się po 30 sekundach bezczynności

2. Tryb ustawień

Krok 1: Wciśnij i przytrzymaj przycisk Select przez 10 sekund aby przejść do trybu ustawień. Ikony 3,4,5,6,7,8 wyświetlą się.

Krok 2: Przyciskając przycisk Display użytkownik może przechodzić pomiędzy konfigurowalnymi parametrami:

- Czas opóźnienia:** Opóźnienie czasowe pomiędzy przełączaniem z bateryjnego trybu pracy na tryb pracy z sieci. Możliwość wyboru dziewięciu różnych ustawień. Domyślna wartość to 0 minut.
- Liczba akumulatorów:** Ta funkcja daje przewidywany czas podtrzymania zasilania UPS przy różnej ilości akumulatorów. Domyślne ustawienie to 0
- Stała tolerancja częstotliwości:** 4 ustawienia (1, 2, 4, 6 %), domyślna wartość to +/-6%. Opis działania: Ustawienie może być dostosowane do używanej jakości energii elektrycznej.
- Szybkość narastania napięcia wyjściowego:** Zmienna tolerancja częstotliwości. 5 ustawień (0.25, 0.5, 1, 2, 4 Hz/Sek). Domyślna wartość to 4Hz/sek. Opis działania: “Szybkość narastania” wskazuje na tolerancję urządzenia w przyjmowaniu różnych częstotliwości. Mniejsza “szybkość narastania” oznacza mniejszą tolerancję ale lepszą ochronę dla podłączonych urządzeń i odwrotnie .
- Wyłączenie przy niskim poziomie naładowania baterii:** Ta funkcja pozwala ustawić moment wyłączenia jednostki UPS w zależności od poziomu naładowania baterii

Parametr	Jedn.
Delay Time	Min
Battery Pack Numbers	A
Voltage Mode (220/230/240)	V
Static Frequency Tolerance	%
Slew Rate	Hz
Low Battery Shutdown Voltage	V
Firmware Version	None

Krok 3: Wciśnij i przytrzymaj przycisk Display przez 4 sekundy. Gdy ikona zacznie migać wartość funkcji ulegnie zmianie po naciśnięciu przycisku Display.

Krok 4: Aby zapisać wybraną wartość i powrócić do głównego trybu, wciśnij i przytrzymaj przycisk Select przez 4 sekundy.

UWAGA! Jeżeli podczas ustawiania funkcji UPS nie wykonano żadnej czynności przez minimum 30 sekund, urządzenie wyłączy podświetlanie ekranu LCD i przejdzie do trybu ogólnego automatycznie.

UWAGA! Istnieją dwie metody aby powrócić do trybu ogólnego bez zapisywania zmian:

- (1) Poczekać aż wyłączy się podświetlanie ekranu lub,
- (2) Wcisnąć i przytrzymać przycisk Select przez 10 sekund

CYBERPOWER GREENPOWER UPS™ TECHNOLOGY

GreenPower UPS™

Nasz nowy zasilacz UPS został zaprojektowany z wykorzystaniem technologii GreenPower, która daje oszczędności energii elektrycznej. Tradycyjny zasilacz UPS z układem AVR wykorzystuje zespół przełączników i transformator. Prąd przepływa przez uzwojenia transformatora, na którym jest tracona energia. Ta energia jest rozpraszana do otoczenia, powodując straty mocy oraz pieniędzy.



Technologia GreenPower opracowana przez CyberPower powoduje że przy normalnym zasilaniu sieciowym UPS pracuje tylko z wykorzystaniem przełączników z pominięciem transformatora. Zasilacz działa prawidłowo, a na transformatorze nie ma strat mocy. Jeżeli napięcie wejściowe jest nieprawidłowe UPS przechodzi do pracy w trybie baterijnym lub AVR. Jest to sytuacja kiedy UPS GreenPower pracuje tak samo jak standardowy zasilacz UPS.

Należy pamiętać że zasilanie w sieci energetycznej jest poprawne przez około 88% czasu pracy i w tym właśnie czasie UPS CyberPower oszczędza pieniądze i energię.

SPECYFIKACJA TECHNICZNA

Model	PR3000ELCDRT2U
Moc pozorna(VA)	3000
Moc rzeczywista(W)	2250
Wejście	
Gniazdo wejściowe	IEC 320 C20
Zakres napięcia	160VAC~290VAC
Zakres częstotliwości	50/60Hz +/- 3Hz (Auto Sensing)
Wyjście	
Napięcie na wyjściach z podtrzymaniem	230Vac +/-5%
Częstotliwość	50/60Hz +/- 0.1Hz
Czas przełączania	4ms
Ochrona przed przeciążeniem	w urządzeniu: wyłącznik przeciążeniowy, w układzie akumulatora: ograniczenie prądu wewnętrznego
Zabezpieczenia	
Zabezpieczenie przeciwprzepięciowe	Tak
Zabezp. sieci/ telefonu/ faksu/ modemu	RJ11/RJ45 (One In/ One Out)
Budowa	
Całkowita liczba wyjść	IEC C13 x9, IEC C19 x1
Maks. wymiary (dł. x szer. x wys.)	2U Rack, 43.3 x 8.8 x 48
Waga (kg)	37
Akumulatory	
Bezobsługowe kwasowo-ołowiowe	12V / 9.0AH x4
Możliwość wymiany przez użytkownika	Tak
Sygnalizacja pracy	
Optyczna	sygnalizacja pracy, wyświetlacz LCD
Dźwiękowa	praca bateryjna, niski stan baterii, przeciążenie
Środowisko pracy	
Zakres temperatur pracy	32°F to 104°F (0°C to 40°C)
Wilgotność	0 to 95% Bez kondensacji
Komunikacja	
PowerPanel® Business Edition Software	Windows 98/ME/NT/2000/XP, Vista, 7 (32/64 bit)
Dodatkowe funkcje	
Auto -Test	Manual Self-Test
Auto-Ładowanie /Auto-Restart	TAK
InterfejsCOM	True RS232 x 1+ Contact Closure x 1
Interfejs USB	Tak
SNMP/HTTP	Opcja

ROZWIĄZYWANIE PROBLEMÓW

Problem	Możliwa przyczyna	Rozwiązanie
Brak napięcia na wyjściach zasilających urządzenia.	Z powodu przeciążenia zadziałał wyłącznik samoczynny	Wyłącz UPS i odłącz co najmniej jedno urządzenie. Odczekaj 10 sekund, zresetuj wyłącznik samoczynny naciskając przycisk i ponownie włącz UPS.
	Akumulatory są rozładowane	Ładuj system UPS przez co najmniej 4 godziny
	Uszkodzenie z powodu przepięcia lub impulsu elektrycznego	Prosimy o kontakt z dystrybutorem
	Gniazda oznaczone jako „Non-Critical” zostały automatycznie wyłączone z powodu przeciążenia.	Naciśnij przycisk przełączania aby włączyć gniazda oznaczone jako „Non-Critical”
UPS nie działa przez oczekiwany okres czasu	Akumulator nie jest w pełni naładowany.	Naładuj akumulator przez pozostawienie włączonej jednostki UPS do gniazda sieci elektrycznej.
	Akumulator jest częściowo zużyty	Prosimy o kontakt z dystrybutorem
UPS nie włącza się	Konstrukcja wyłącznika zapobiega uszkodzeniu przez gwałtowne włączenie i wyłączenie	Wyłącz UPS odczekaj 10 sekund i ponownie włącz UPS.
	System UPS nie jest podłączony do gniazda AC	Jednostka UPS musi być podłączona do gniazda AC 220/230/240 V
	Akumulator jest zużyty.	Prosimy o kontakt z dystrybutorem
	Problem mechaniczny	Prosimy o kontakt z dystrybutorem
PowerPanel® Business Edition jest nieaktywny	Przewód szeregowy lub przewód USB nie jest podłączony	Podłącz kabel USB do urządzenia UPS oraz do wolnego portu w komputerze. Należy użyć kabla dostarczonego wraz z urządzeniem
	Przewód podłączony jest do złego portu	Podłącz do innego wolnego portu w komputerze
	Urządzenie nie dostarcza zasilania bateryjnego	Wyłącz komputer i UPS. Odczekaj 10 sekund i ponownie włącz UPS. Powinno to zresetować urządzenie.
	Zostały użyte inne przewody niż dostarczone z systemem UPS	Należy użyć kabla dostarczonego wraz z urządzeniem

Więcej informacji znajdziesz na stronie eu.cyberpowersystems.com lub kontaktując się z
CyberPower Systems B.V.

Flight Forum 3545 5657DW Eindhoven, Holandia

Tel: +31 40 2348170, E-MAIL: sales@cyberpower-eu.com

CyberPower Systems Inc. (USA)

4241 12th Avenue East, Suite 400, Shakopee, MN 55379, U.S.A.

Tel: +1 952 4039500, Fax: +1 952 4030009, E-MAIL: sales@cyberpowersystems.com

Copyright dla całej treści ©2004 CyberPower Systems B.V., Wszelkie prawa zastrzeżone. Zabronione jest kopiowanie całości lub części bez zezwolenia. PowerPanel® and PowerPanel® Plus są znakami towarowymi CyberPower Systems (USA) Inc.



