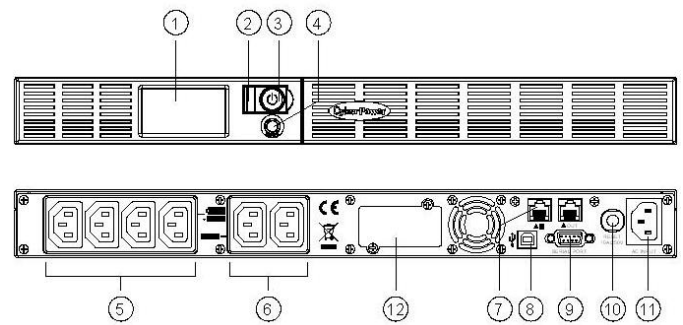


Office Rack Mount UPS OR1000LCDRM1U/OR1500LCDRM1U Instrukcja obsługi

K01-000053-00



UWAGI O BEZPIECZEŃSTWIE

(PROSIMY ZACHOWAĆ TĄ INSTRUKCJĘ)

Niniejsza instrukcja zawiera ważne wskazówki, które należy stosować podczas instalacji oraz obsługi zasilacza UPS i akumulatorów. Należy uważnie przeczytać i przestrzegać instrukcję podczas instalacji i obsługi urządzenia. Przeczytaj uważnie niniejszą instrukcję przed rozpakowaniem, instalacją lub użytkowaniem.

UWAGA! UPS należy podłączyć do uziemionego gniazda zasilania sieciowego, zabezpieczonego bezpiecznikiem nadmiarowoprądowym. **NIE WOLNO** podłączać UPS do nieziemionego gniazda. Jeśli chcesz odłączyć urządzenie od zasilania, wyłącz je i wyjmij wtyczkę z gniazda.

UWAGA! URZĄDZENIE NIE JEST PRZEZNACZONE DO SPRZĘTU MEDYCZNEGO LUB PODTRZYMUJĄCEGO FUNKCJE ŻYCIOWE! Firma CyberPower Systems nie sprzedaje produktów do zastosowań medycznych lub związanych z podtrzymaniem funkcji życiowych. **NIE UŻYWAĆ** w żadnych okolicznościach, które mogłyby mieć wpływ na bezpieczeństwo lub funkcjonowanie sprzętu podtrzymującego funkcje życiowe, w zastosowaniach medycznych lub w trakcie opieki nad pacjentem.

UWAGA! Akumulator może utrzymywać napięcie na wewnętrznych elementach urządzenia nawet po odłączeniu zasilania sieciowego.

UWAGA! Aby uniknąć ryzyka pożaru lub porażenia prądem elektrycznym należy instalować urządzenie w pomieszczeniach zamkniętych, w kontrolowanych warunkach temperatury i wilgotności, wolnych od zanieczyszczeń. (Patrz specyfikacje odnośnie zakresu dopuszczalnych temperatur i wilgotności).

UWAGA! Aby zmniejszyć ryzyko porażenia prądem nie należy zdejmować obudowy. Urządzenie nie zawiera żadnych części, które mogą być naprawiane przez użytkownika. Wyjątkiem jest wymiana akumulatorów..

UWAGA! Aby uniknąć porażenia prądem, przed przystąpieniem do wymiany akumulatora lub podłączenia sprzętu komputerowego wyłącz urządzenie i wyjmij wtyczkę z gniazda zasilania.

UWAGA! NIE UŻYWAĆ DO AKWARIÓW LUB W ICH POBLIŻU! Aby uniknąć ryzyka pożaru, nie używać do akwariów lub w ich pobliżu. Może dojść do kontaktu skraplającej się pary z akwariem z metalowymi stykami elektrycznymi, co spowoduje zwarcie.

UWAGA! NIE UŻYWAĆ Z DRUKARKAMI LASEROWYMI! Zapotrzebowanie drukarek laserowych na energię elektryczną jest zbyt duże dla UPS.

INSTALACJA ZASILACZA UPS

ROZPAKOWANIE

Proszę sprawdzić otrzymane urządzenie. Opakowanie powinno zawierać:

(1) oprogramowanie PowerPanel[®] Business Edition (CD); (1) przewód RS232 (DB-9); (1) przewód USB (A+B type); (1) przewód RJ 11/45; (1) instrukcje obsługi; (1) urządzenie UPS.

OPIS

UPS OR1000LCDRM1U/OR1500LCDRM1U zapewnia automatyczną regulację napięcia wyjściowego przy niestabilnym zasilaniu. OR1000LCDRM1U/OR1500LCDRM1U chroni dołączone urządzenia przed przepięciami o energii 1215 J oraz przy braku zasilania sieciowego zasilają te urządzenia.

OR1000LCDRM1U/OR1500LCDRM1U zapewnia stałe zasilanie twojego systemu komputerowego, a dołączone oprogramowanie automatycznie zachowa otwarte pliki i wyłączy komputer podczas utraty zasilania.

AUTOMATYCZNA REGULACJA NAPIĘCIA (AVR)

Urządzenie OR1000LCDRM1U/OR1500LCDRM1U stabilizuje napięcie przy niestabilnym zasilaniu. Zakłócenia napięcia w sieci mogą spowodować utratę danych, jednak dzięki AVR podłączone urządzenia nie odczuwają tych zakłóceń. System AVR automatycznie zwiększa lub obniża napięcie aby zapewnić bezpieczne dla urządzeń napięcie wyjściowe 220/230V bez przechodzenia w tryb pracy z baterii.

WYZNACZENIE MOCY WYMAGANEJ PRZEZ UŻYWANE URZĄDZENIA

- Upewnij się, że całkowite zapotrzebowanie mocy twojego komputera, monitora oraz urządzeń peryferyjnych nie przekracza 1000 VA/ 1500VA.
- Upewnij się, że sprzęt podłączony do czterech wyjść zasilanych bateryjnie nie przekracza znamionowej mocy UPS (1000VA/600W dla OR1000LCDRM1U, 1500VA/900W dla OR1500LCDRM1U). Jeśli przekroczona zostanie znamionowa moc urządzenia, może dojść do przeciążenia powodującego wyłączenie UPS oraz zadziałanie wyłącznika samoczynnego.
- Jeśli zapotrzebowanie twojego sprzętu podane jest w innych jednostkach niż voltamper (VA), zamień waty (W) lub ampery (A) na VA wykonując poniższe przeliczenia. Uwaga: równanie podane poniżej przelicza jedynie maksymalną wartość VA jaką sprzęt może pobierać, a nie jaka zazwyczaj jest wykorzystywana przez sprzęt w danym czasie. Użytkownik powinien oczekiwać zapotrzebowania użytkowego na poziomie około 60% maksymalnego zapotrzebowania mocy: waty (W) x 1.67 = VA lub ampery (A) x 230 = VA
Dodaj wyniki wszystkich części zasilanego zestawu i pomnóż tę sumę przez 0.6, aby obliczyć średnie zapotrzebowanie całości.
Jest wiele czynników, które mogą mieć wpływ na ilość mocy wymaganej przez twój zestaw komputerowy. Całkowite obciążenie wyjść zasilanych bateryjnie nie powinno przekraczać 80% mocy urządzenia.

PODSTAWOWA OBSŁUGA

DESCRIPTION

1. Wyświetlacz LCD
Inteligentny wyświetlacz LCD pokazuje wszystkie informacje UPS w formie symboli i komunikatów.

2. Wskaźnik zasilania
Dioda ta znajduje się pod wyłącznikiem. Świeci, gdy wyjścia UPS dostarczają napięcie wolne od przepięć i krótkich impulsów.
3. Włącznik zasilania
Nacisnąć w celu włączenia lub wyłączenia zasilacza UPS.
4. Przełącznik wyświetlacza LCD
Przełącznika można użyć do wyboru informacji pokazywanej na wyświetlaczu LCD, obejmującej napięcie wejściowe, napięcie wyjściowe oraz szacunkowy czas działania etc.
5. Wyjścia bateryjne zabezpieczone przed przepięciami oraz systemem AVR
Urządzenie wyposażone jest w cztery wyjścia z podtrzymaniem bateryjnym do podłączenia sprzętu. Wyjścia zapewniają bezprzerwowe zasilanie urządzeń oraz zabezpieczenie przed przepięciami.
6. Wyjścia zabezpieczone przed przepięciami
Dodatkowe dwa wyjścia zabezpieczone przed przepięciami (bez podtrzymania).
7. Gniazda zabezpieczające urządzenia komunikacyjne RJ11/45
Gniazda do zabezpieczenia modemu, faksu, linii telefonicznej lub sieci komputerowej.
8. Port komunikacyjny USB
Port USB pozwala na komunikację zasilacza UPS z komputerem. Po podłączeniu do portu USB urządzenie UPS sygnalizuje swój status w programie PowerPanel[®] Business Edition.
9. Port komunikacyjny RS 232
Port ten umożliwia dwukierunkową komunikację pomiędzy UPS a komputerem.
10. Automatyczny bezpiecznik
Umieszczony z tyłu UPSa wyłącznik samoczynny zapewnia ochronę przed przeciążeniami i awariami. W trakcie normalnej pracy pozostaje wciśnięty (braku zakłóceń).
11. Gniazdo wejściowe AC
Podłącz kabel zasilający do prawidłowo okablowanego i uziemionego gniazda.
12. Slot karty sieciowej SNMP
Slot umożliwiający opcjonalne zainstalowanie karty SNMP dla zdalnego sterowania i monitoringu.

PRZEWODNIK INSTALACJI URZĄDZENIA

1. Twój nowy UPS jest gotowy do użytku natychmiast po dostarczeniu. Jednakże podczas wysyłki i magazynowania może nastąpić częściowe rozładowanie, dlatego zaleca się ładować akumulatory przez co najmniej cztery godziny, aby zapewnić osiągnięcie maksymalnego stanu naładowania. Aby naładować akumulator, pozostaw urządzenie włączone do gniazda sieciowego. Urządzenie będzie się ładować zarówno w stanie włączonym jak i wyłączonym.
2. Jeśli będziesz używać oprogramowanie, podłącz kabel USB do portu USB w UPS.
3. Przy włączonym urządzeniu UPS i wyciągniętej z gniazda wtyczce podłącz komputer, monitor i inne zewnętrznie zasilane urządzenia do przechowywania danych (napędy Zip, Jazz, napędy taśmowe itp.) do wyjść zasilanych bateryjnie. **Nie podłączaj do UPS drukarki laserowej, kopiarki, grzejnika, odkurzacza, niszczarki do papieru ani innych urządzeń elektrycznych o dużej mocy. Zapotrzebowania mocy tych urządzeń spowodują nadmierne obciążenie i uszkodzenie urządzenia UPS.**
4. Aby zabezpieczyć faks, telefon, modem czy sieć komputerową podłącz kabel telefoniczny lub sieciowy z gniazda ściennego do gniazda IN w UPS. A następnie podłącz kabel telefoniczny lub sieciowy z gniazda OUT w UPS do modemu, komputera, telefonu, faksu czy urządzenia sieciowego.
5. Podłącz UPS do uziemionego gniazda ściennego. Upewnij się, że gniazdo ścienne jest chronione bezpiecznikiem lub wyłącznikiem nadmiarowoprądowym i nie służy do zasilania sprzętów o dużym zapotrzebowaniu mocy (np. klimatyzator, lodówka, kawiarka itp.). Unikaj stosowania przedłużaczy. Jeśli jednak ich używasz, to każdy przedłużacz musi być uziemiony i posiadać wartość nominalną minimum 15A.
6. Naciśnij przełącznik, aby włączyć urządzenie. Zaświeci się lampka wskaźnika zasilania i urządzenie wyda pojedynczy sygnał dźwiękowy.
7. Jeśli wykryte zostanie przeciążenie wystąpi alarm i urządzenie wyda jeden długi dźwięk. Aby to naprawić, wyłącz UPS i odłącz co najmniej jedno urządzenie z gniazda z podtrzymaniem baterijnym. Odczekaj 10 sekund. Upewnij się, że wyłącznik samoczynny jest wciśnięty a następnie włącz UPS.
8. UPS wyposażony jest w funkcję automatycznego ładowania. Gdy jest podłączone zasilanie sieciowe do gniazda AC, bateria jest ładowana automatycznie.
9. Aby utrzymać optymalne naładowanie baterii zostaw UPS stale włączony do gniazda zasilania.
10. Przygotowując UPS do przechowywania przez dłuższy czas przykryj go i przechowuj w w pełni naładowaną baterią. W celu przedłużenia żywotności baterii ładuj ją co trzy miesiące.

WYMIANA AKUMULATORA

UWAGA! Przed przystąpieniem do wymiany akumulatora przeczytaj **WAŻNE INSTRUKCJE BEZPIECZEŃSTWA** i przestrzegaj ich. **Akumulatory należy wymieniać pod nadzorem personelu, który zna zasady postępowania z akumulatorami.**

UWAGA! Używaj tylko określonego typu akumulatora. Odnośnie nowego akumulatora skontaktuj się ze swoim dystrybutorem.

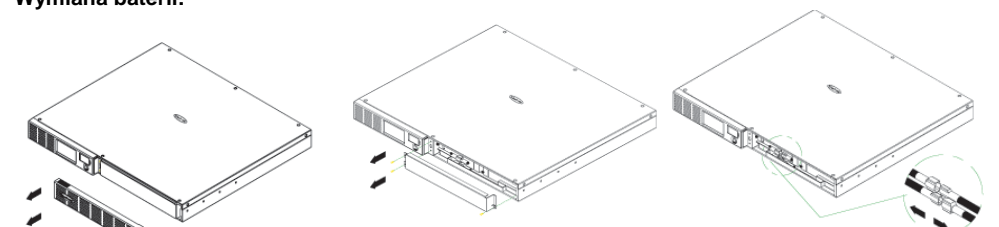
UWAGA! Akumulator może stworzyć ryzyko porażenia prądem. Nie wrzucaj akumulatora do ognia, ponieważ grozi to wybuchem. Przestrzegaj przepisów lokalnych odnośnie właściwej utylizacji zużytych akumulatorów.

UWAGA! Nie otwieraj ani nie nacinaj akumulatora. Uwolniony elektrolit jest szkodliwy dla skóry i oczu i może być toksyczny.

UWAGA! Akumulator może spowodować wystąpienie ryzyka zwarcia i porażenia prądem. Należy zastosować następujące środki ostrożności przy wymianie akumulatora:

1. Zdjąć zegarek, pierścionki oraz inne metalowe przedmioty.
2. Używać wyłącznie narzędzi z izolowanymi uchwytami.
3. **NIE** kłaść narzędzi ani innych metalowych części na wierzchu baterii lub jej stykach.
4. Nosić gumowe rękawice i buty.
5. Sprawdzić czy zaciski akumulatora nie mają kontaktu z obudową UPS. W takim przypadku należy usunąć takie połączenie. **W przypadku wystąpienia takiego połączenia kontakt z akumulatorem może spowodować porażenie prądem elektrycznym!**

Wymiana baterii:



1. Wsuń przedni panel.

2. Wykręć śruby z pokrywy ochronnej a następnie usuń pokrywę.

3. Odłącz przewody od akumulatora (czarny oraz czerwony).



4. Wyrknieć śrubę konektora przewodów.

5. Zainstaluj nowe akumulatory. Podłącz akumulatory, zamontuj osłonę oraz panel czołowy, postępując z godnie z instrukcją powyżej w odwrotnej kolejności. Ładuj akumulatory co najmniej 4-8 godzin.

FUNKCJE WYŚWIETLACZA LCD



Praca z sieci

Przycisk wyboru funkcji ekranu	Status UPSa				Graficzne wyświetlanie		Wyświetlanie liczbowe				
					Obciążenie	Poziom nat. baterii.	Napięcie (wejście)	Napięcie (wyjście)	Czas podtrzymania	% obciążenia	% nat. baterii
Inicjujący	V	X	--	X	V	X		V			
Pierwszy	V	X	--	X	V	X		V			
Drugi	V	X	--	X	V	X			V		
Trzeci	V	X	--	X	X	V					V
Czwarty	V	X	--	X	V	X	V				
Piąty (powrót)	V	X	--	X	V	X		V			
Przytrzymać przycisk funkcji >3sec (Dźwięk nieaktywny)	V	X	V	X	--	--	--	--	--	--	--
Ponowne przytrzymanie >3 sec (Dźwięk aktywny)	V	X	X	X	--	--	--	--	--	--	--
(Przeciążenie)	V	X	--	V	--	--	--	--	--	--	--

"V" : wyświetla, "X" : nie wyświetla "--" : brak funkcji

Praca z baterii

Przycisk wyboru funkcji ekranu	Status UPSa				Graficzne wyświetlanie		Wyświetlanie liczbowe				
					Obciążenie	Poziom nat. baterii.	Napięcie (wejście)	Napięcie (wyjście)	Czas podtrzymania	% obciążenia	% nat. baterii
Inicjujący	X	V	--	X	X	V		V			
Pierwszy	X	V	--	X	X	V		V			
Drugi	X	V	--	X	V	X			V		
Trzeci	X	V	--	X	X	V					V
Czwarty	X	V	--	X	X	V	V				
Piąty (powrót)	X	V	--	X	X	V		V			
Przytrzymać przycisk funkcji >3sec (Dźwięk nieaktywny)	X	V	V	X	--	--	--	--	--	--	--
Ponowne przytrzymanie >3 sec (Dźwięk aktywny)	X	V	X	X	--	--	--	--	--	--	--
(Przeciążenie)	X	V	--	V	--	--	--	--	--	--	--

"V" : wyświetla, "X" : nie wyświetla "--" : brak funkcji

ROZWIĄZYWANIE PROBLEMÓW

Problem	Możliwa przyczyna	Rozwiązanie
Brak napięcia na wyjściach zasilacza UPS.	Przepalony bezpiecznik z powodu przeciążenia.	Należy wyłączyć zasilacz UPS i odłączyć przynajmniej jedno urządzenie dołączone do UPS. Odczekać dziesięć sekund. Zresetować bezpiecznik poprzez jego wciśnięcie, ponownie włączyć UPS.
Zbyt krótki czas podtrzymania w trybie pracy baterijnej.	Akumulator nie jest w pełni naładowany.	Naładować akumulator poprzez włączenie zasilacza UPS do sieci elektrycznej.
	Akumulator jest częściowo zużyty.	Prosimy o kontakt z dystrybutorem.
Nie można włączyć zasilacza UPS.	Włacznik zasilania uniemożliwia szybkie przełączenie co zapobiega uszkodzeniu zasilacza UPS.	Wyłączyć UPS i odczekać 10 sekund, potem ponownie włączyć.
	Akumulator jest zużyty.	Prosimy o kontakt z dystrybutorem.
	Problem mechaniczny.	Prosimy o kontakt z dystrybutorem.
PowerPanel® Business Edition jest nieaktywny.	Przewód USB nie jest podłączony.	Podłączyć za pomocą przewodu USB port UPSa z wolnym portem USB w komputerze.
	UPS nie dostarcza podtrzymania baterijnego.	Wyłączyć komputer i UPS. Po 10 sekundach włączyć ponownie UPS.

Więcej informacji o problemach dostępnych jest na stronie eu.cyberpowersystems.com

SPECYFIKACJA TECHNICZNA

Model	OR1000LCDRM1U	OR1500LCDRM1U
Moc (VA)	1000VA(600W)	1500VA(900W)
Wejście		
Zakres napięcia	160VAC~270VAC	
Zakres częstotliwości	50/60Hz (Auto Sensing)	
Funkcja AVR	podnoszenie napięcia	
Wyjście		
Napięcie na wyjściach z podtrzymaniem	230Vac +/-10%	
Częstotliwość	50/60Hz +/-1%	
Czas przełączania	typowy - 4ms	
Ochrona przed przeciążeniem	w urządzeniu: wyłącznik przeciążeniowy, w układzie akumulatora: ograniczenie prądu wewnętrznego	
Zabezpieczenia		
Zabezpieczenie przeciwprzepięciowe	TAK	
Zabezp. sieci/ telefonu/ faksu/ modemu	RJ11/RJ45	
Zakres temperatur pracy	+32°F to 104°F (0°C to 40°C)	
Budowa		
Całkowita liczba wyjść	IEC320 C 13 x 6 (z podtrzymaniem x 4)	
Maks. wymiary (dł. x szer. x wys.)	1U Rack 43.3 x 38.9 x 4.4	1U Rack 43.3 x 48.5 x 4.4
Waga (kg)	16,1	19,4
Akumulatory		
Bezobsługowe kwasowo-ołowiowe	6V / 7Ah x4	6V / 9Ah x4
Czas podtrzymania	>5 min @ 25°C (100% obciążenia)	
Typowy czas ładowania	8 hours (do 90% pojemności po pełnym rozładowaniu)	
Prąd ładowania (maks.)	1A	
Możliwość wymiany przez użytkownika	TAK	
Sygnalizacja		
Optyczna	sygnalizacja pracy, wyświetlacz LCD	
Alarmy dźwiękowe	praca baterijna, niski stan baterii, przeciążenie	
Oprogramowanie		
PowerPanel® Business Edition Software	Windows 98/ME/2000/NT/XP/Vista/7 32/64bit	
Funkcje dodatkowe		
Auto - Test	Tak	
Auto - ładowanie	Tak	
Auto - restart	Tak	
Gniazdo USB	Tak	
Styk bezpotencjałowy	Tak	
SNMP/HTTP	Opcja	

TYPOWE CZASY PODTRZYMANIA (MIN)

	OR1000LCDRM1U	OR1500LCDRM1U
iMac G4	100-110	155-170
Desktop PC with 17" LCD Monitor	71-80	88-100
Desktop PC with 19" LCD Monitor	54-62	65-75
Desktop PC with 21" LCD Monitor	35-42	49-58
Desktop PC with 17" CRT Monitor	32-38	40-48

TECHNOLOGIA GREENPOWER W UPS FIRMY CYBERPOWER

Nasz nowy zasilacz UPS został zaprojektowany z wykorzystaniem technologii GreenPower ByPass, która daje oszczędności energii elektrycznej.

Tradycyjny zasilacz UPS z układem AVR wykorzystuje zespół przełączników i transformator. Prąd przepływa przez uzwojenia transformatora, na którym jest tracona energia. Ta energia jest rozpraszana do otoczenia, powodując straty mocy oraz pieniędzy.

Technologia GreenPower opracowana przez CyberPower powoduje, że przy normalnym zasilaniu sieciowym UPS pracuje tylko z wykorzystaniem przełączników z pominięciem transformatora. Zasilacz UPS działa prawidłowo, a na transformatorze nie ma strat mocy. Jeżeli napięcie wejściowe jest nieprawidłowe UPS przechodzi do pracy w trybie baterijnym lub AVR. Jest to sytuacja, kiedy UPS GreenPower pracuje tak samo jak standardowy zasilacz UPS.

Należy pamiętać, że zasilanie w sieci energetycznej jest poprawne przez około 88% czasu pracy i w tym właśnie czasie UPS CyberPower oszczędza pieniądze i energię.

Więcej informacji znajdziesz na stronie eu.cyberpowersystems.com lub kontaktując się z **CyberPower Systems B.V.**

Flight Forum 3545 5657DW Eindhoven, Holandia
Tel: +31 40 2348170, E-MAIL: sales@cyberpower-eu.com

CyberPower Systems Inc. (USA)
4241 12th Avenue East, Suite 400, Shakopee, MN 55379, U.S.A.
Tel: +1 952 4039500, Fax: +1 952 4030009, E-MAIL: sales@cyberpowersystems.com

Copyright dla całej treści ©2004 CyberPower Systems B.V., Wszelkie prawa zastrzeżone. Zabronione jest kopiowanie całości lub części bez zezwolenia. PowerPanel® and PowerPanel® Plus są znakami towarowymi CyberPower Systems (USA) Inc.

