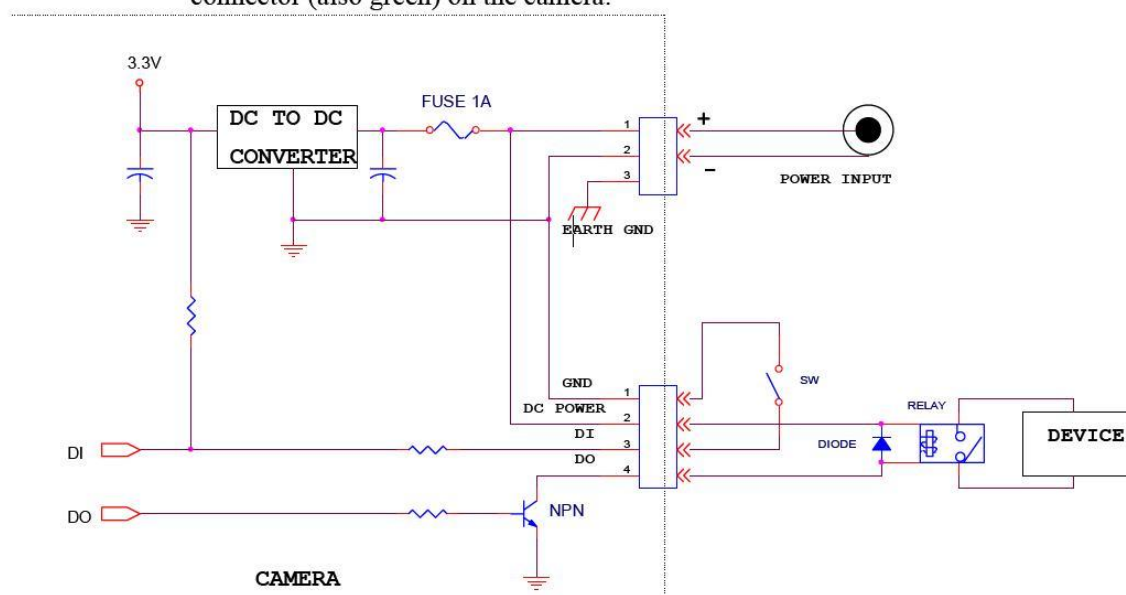


Konfiguracja DI/DO w kamerze ACTI ACM-5611

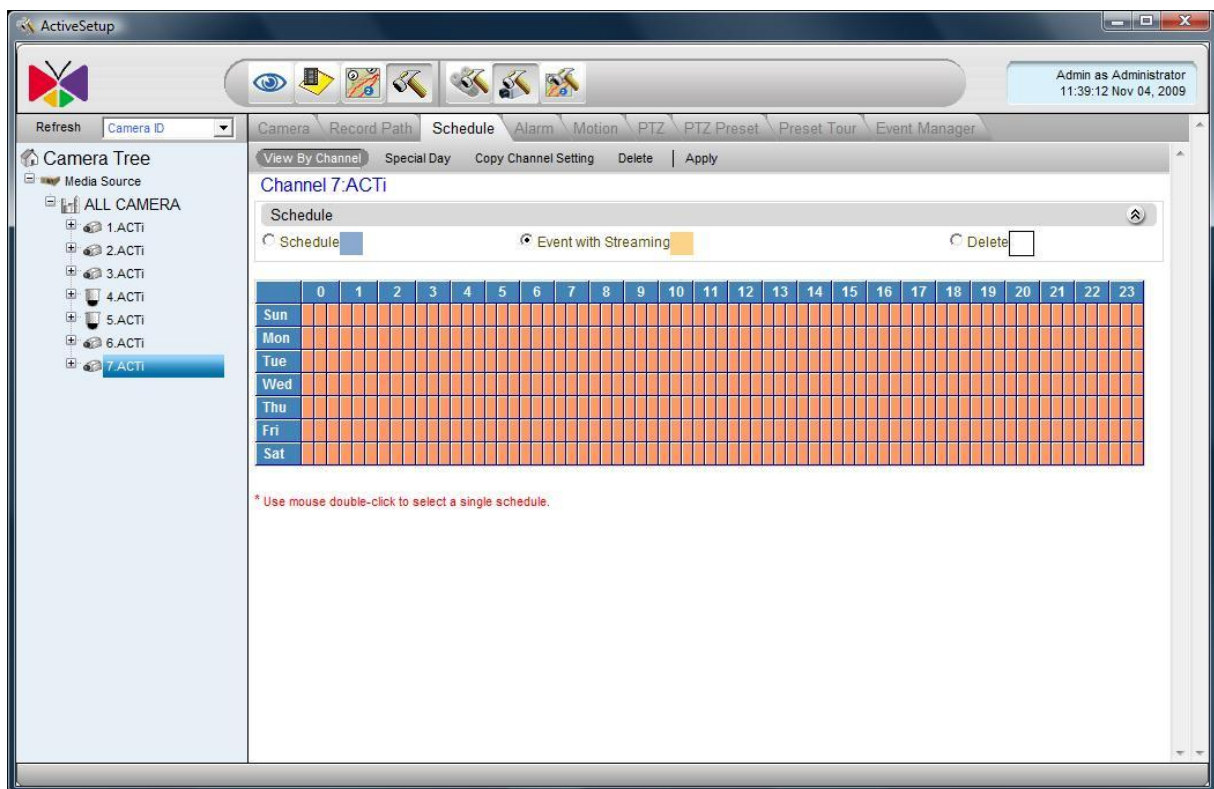
- * Firmware kamery: 3.10
- * Serwer NVR Enterprise 2.2.4.7
- * System operacyjny serwera: Vista Business 32bit
- * Alarm zasilany 12V
- * Do DI podłączono dwa miedziane druty które zamykały obwód

1. Alarm i kable zamykające obwód podłączono według poniższego schematu.

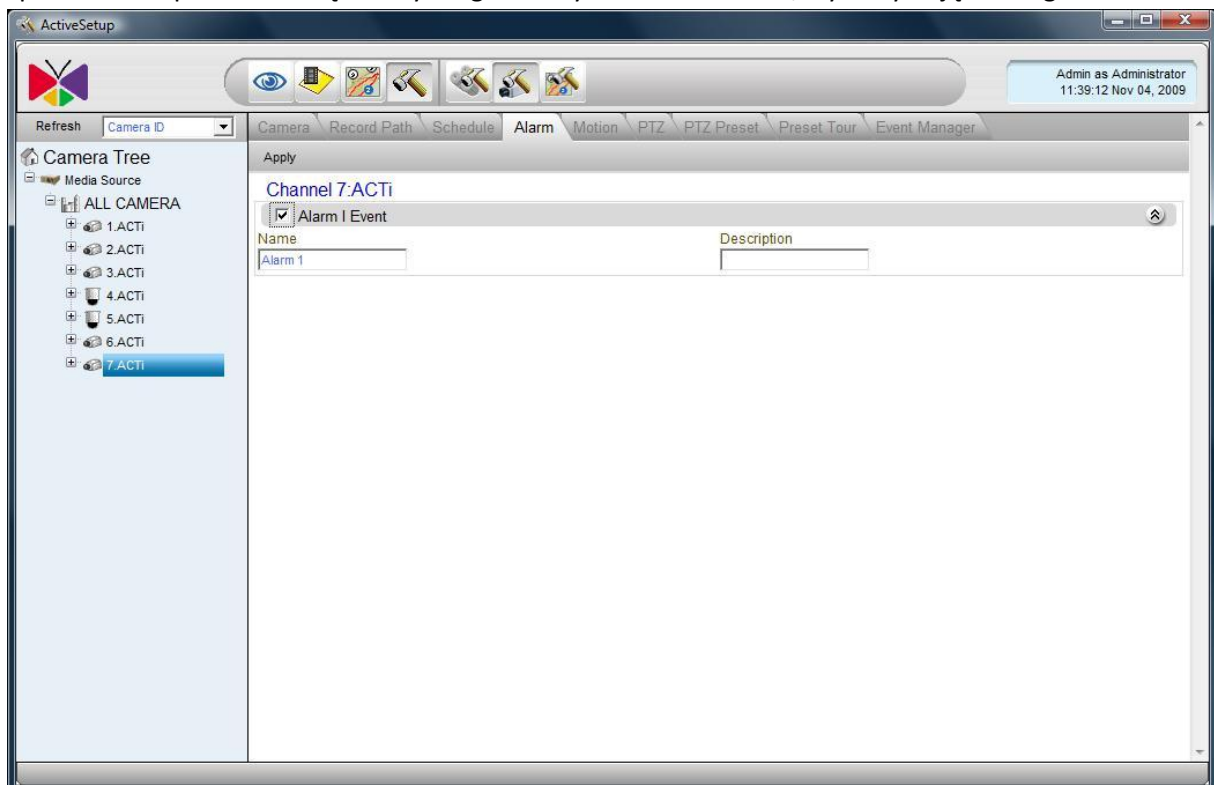
2. Once the cables are connected, push the connector block into the terminal connector (also green) on the camera.



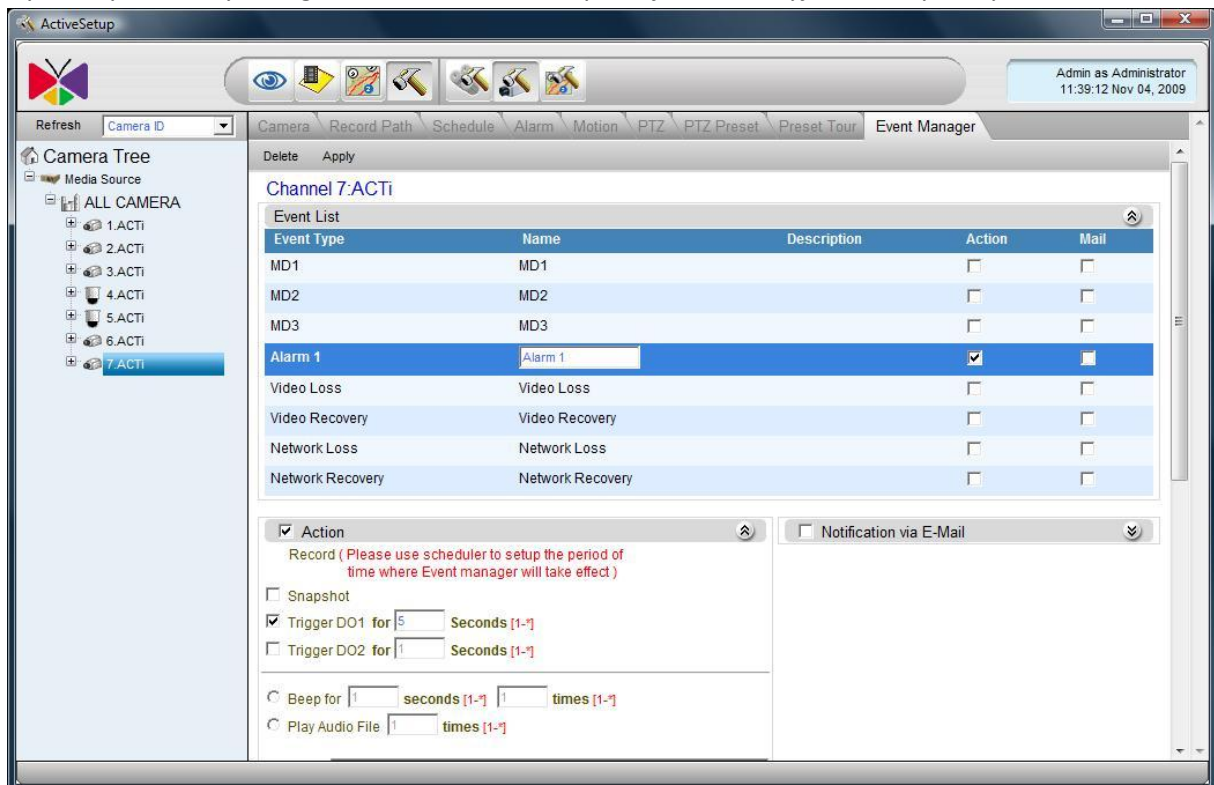
2. Następnie do dodanej kamery ACM-5611 przypisano harmonogram. Jeżeli chcemy aby kamera w danych godzinach, nagrywała tylko po wyzwoleniu DI. Musimy ustawić w interesującym nas okresie czasu pomarańczowe pola, czyli „Event Wit Streaming”.



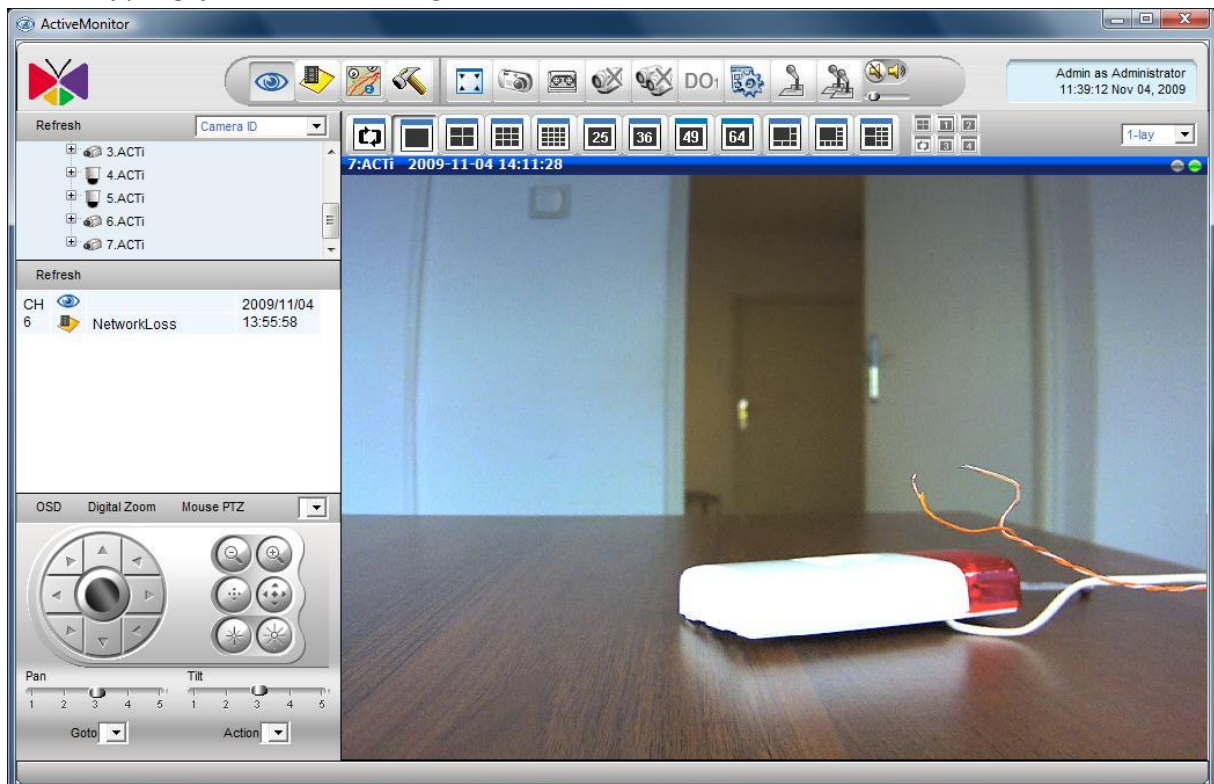
3. W zakładce „Alarm”, zaznaczamy check box’a „Alarm | Event” i nazywamy go wedle własnych upodobań. Dopiero teraz będziemy mogli tworzyć różne zdarzenia, wykorzystując do tego celu DI.



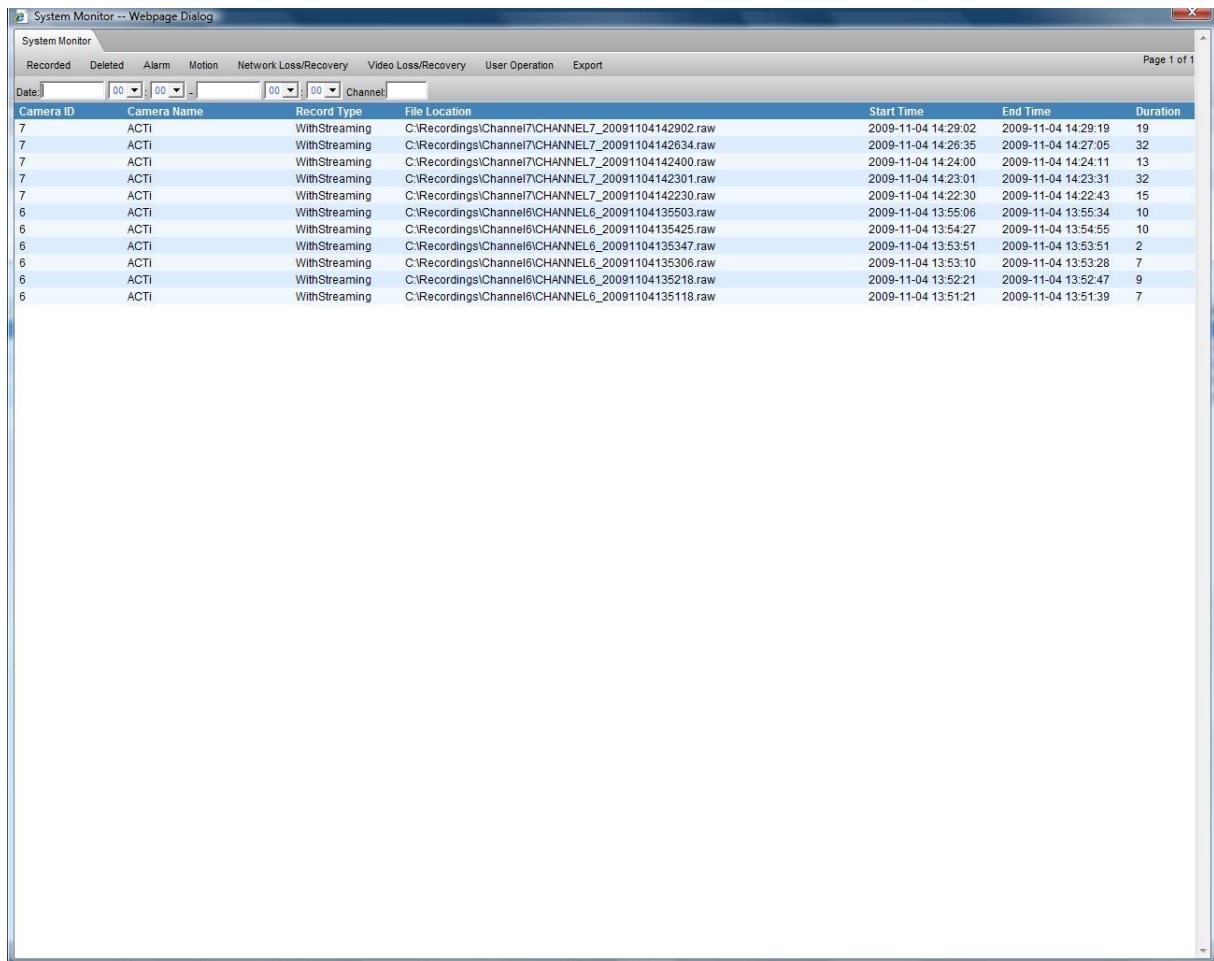
4. Po wykonaniu poprzednich kroków przechodzimy do zakładki „Event Manager” i programujemy akcje dla DI. Aby tego dokonać wybieramy z listy „Alarm1” i oznaczamy check box „Action”. Teraz wystarczy odznaczyć „Triger DO1” i określić czas przez jaki dane wyjście ma być aktywne.



5. Poniżej podgląd zestawu testowego.



6. Po zamknięciu obwodu DI, NVR rejestruje materiał video i wyzwala DO1 na 5 sekund.



The screenshot shows a web-based interface for a System Monitor. At the top, there are navigation tabs: Recorded, Deleted, Alarm, Motion, Network Loss/Recovery, Video Loss/Recovery, User Operation, and Export. Below the tabs is a search area with a 'Date' field set to '00' and a 'Channel' dropdown. The main content is a table with the following columns: Camera ID, Camera Name, Record Type, File Location, Start Time, End Time, and Duration. The table contains 14 rows of data, all with a 'Record Type' of 'WithStreaming'.

Camera ID	Camera Name	Record Type	File Location	Start Time	End Time	Duration
7	ACTI	WithStreaming	C:\Recordings\Channel7\CHANNEL7_20091104142902.raw	2009-11-04 14:29:02	2009-11-04 14:29:19	19
7	ACTI	WithStreaming	C:\Recordings\Channel7\CHANNEL7_20091104142634.raw	2009-11-04 14:26:35	2009-11-04 14:27:05	32
7	ACTI	WithStreaming	C:\Recordings\Channel7\CHANNEL7_20091104142400.raw	2009-11-04 14:24:00	2009-11-04 14:24:11	13
7	ACTI	WithStreaming	C:\Recordings\Channel7\CHANNEL7_20091104142301.raw	2009-11-04 14:23:01	2009-11-04 14:23:31	32
7	ACTI	WithStreaming	C:\Recordings\Channel7\CHANNEL7_20091104142230.raw	2009-11-04 14:22:30	2009-11-04 14:22:43	15
6	ACTI	WithStreaming	C:\Recordings\Channel6\CHANNEL6_20091104135503.raw	2009-11-04 13:55:06	2009-11-04 13:55:34	10
6	ACTI	WithStreaming	C:\Recordings\Channel6\CHANNEL6_20091104135425.raw	2009-11-04 13:54:27	2009-11-04 13:54:55	10
6	ACTI	WithStreaming	C:\Recordings\Channel6\CHANNEL6_20091104135347.raw	2009-11-04 13:53:51	2009-11-04 13:53:51	2
6	ACTI	WithStreaming	C:\Recordings\Channel6\CHANNEL6_20091104135306.raw	2009-11-04 13:53:10	2009-11-04 13:53:28	7
6	ACTI	WithStreaming	C:\Recordings\Channel6\CHANNEL6_20091104135218.raw	2009-11-04 13:52:21	2009-11-04 13:52:47	9
6	ACTI	WithStreaming	C:\Recordings\Channel6\CHANNEL6_20091104135118.raw	2009-11-04 13:51:21	2009-11-04 13:51:39	7

Gwarancja:

Konsorcjum FEN Sp. z o.o. prowadzi serwis gwarancyjny produktów oferowanych w serwisie dealerskim www.fen.pl.

Procedury dotyczące przyjmowania urządzeń do serwisu są odwrotne do kanału sprzedaży tzn.: w przypadku uszkodzenia urządzenia przez klienta końcowego, musi on dostarczyć produkt do miejsca jego zakupu.

Skrócone zasady reklamacji sprzętu:

Reklamowany sprzęt powinien być dostarczony w stanie kompletnym, w oryginalnym opakowaniu zabezpieczającym lub w opakowaniu zastępczym zapewniającym bezpieczne warunki transportu i przechowywania analogicznie do warunków zapewnianych przez opakowanie fabryczne.

Szczegółowe informacje dotyczące serwisu można znaleźć pod adresem www.fen.pl/serwis

Konsorcjum FEN współpracuje z Europejską Platformą Recyklingu ERP w sprawie zbiórki zużytego sprzętu elektrycznego i elektronicznego. Lista punktów, w których można zostawiać niepotrzebne produkty znajduje się pod adresem www.fen.pl/download/ListaZSEIE.pdf

Informacja o przepisach dotyczących ochrony środowiska

Dyrektywa Europejska 2002/96/EC wymaga, aby sprzęt oznaczony symbolem znajdującym się na produkcie i/lub jego opakowaniu ("przekreślony śmietnik") nie był wyrzucany razem z innymi niesortowanymi odpadami komunalnymi. Symbol ten wskazuje, że produkt nie powinien być usuwany razem ze zwykłymi odpadami z gospodarstw domowych. Na Państwu spoczywa obowiązek wyrzucania tego i innych urządzeń elektrycznych oraz elektronicznych w wyznaczonych punktach odbioru. Pozbywanie się sprzętu we właściwy sposób i jego recykling pomogą zapobiec potencjalnie negatywnym konsekwencjom dla środowiska i zdrowia ludzkiego. W celu uzyskania szczegółowych informacji o usuwaniu starego sprzętu prosimy się zwrócić do lokalnych władz, służb oczyszczania miasta lub sklepu, w którym produkt został nabyty.

Powyższa instrukcja jest własnością Konsorcjum FEN Sp. z o.o.



Dział Wsparcia Technicznego

Konsorcjum FEN Sp. z o.o.

Kontakt: support@fen.pl