

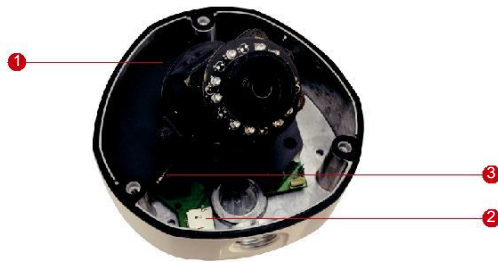
# E82

## 3MP Zewnętrzna kamera Dome: D/N, IR, podstawowy WDR, soczewka zmiennoogniskowa



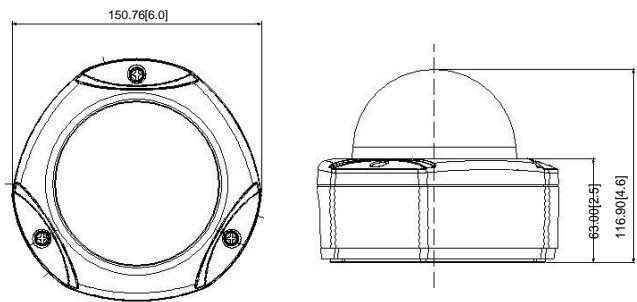
- 3 Mpx z 1080p
- Tryb Dzień / Noc z diodami IR LED
- Soczewka zmiennoogniskowa f2.8~12mm / F1.4
- Podstawowy WDR (69 dB)
- 30 fps dla 1920 x 1080
- Wodoodporna (IP66) Wandaloodporna (IK10)

### Widok



- 1 Przycisk reset
- 2 Slot kart MicroSDHC/MicroSDXC
- 3 Port Ethernet

### Wymiary



jed: mm [inch]

### Akcesoria opcjonalne

Kopułka		
PDCX-1101		4", wandaloodporna, smoke

Mocowanie		
Powierzchnia		
Ściana	PMAX-0308	
Sufit	PMAX-0101 PMAX-0103	
Narożnik	PMAX-0101 PMAX-0305 PMAX-0402	
Stup	PMAX-0101 PMAX-0305 PMAX-0503	
Zabudowa	PMAX-1003	
Gang Box	PMAX-0804	

\*Odwiedź Project Planner na [www.acti.com](http://www.acti.com) aby sprawdzić więcej opcji montowania

## Specyfikacja

### E82

#### • Urządzenie

Typ urządzenia	Zewnętrzna kamera typu Dome
Sensor obrazu	Progressive Scan CMOS
Rozmiar czujnika	1/3.2"
Dzień / Noc	Tak
Niskie oświetlenie - czułość	Nie
Minimalne oświetlenie	Kolor: 0.1 lux dla F1.4 (30 IRE, 2400°K); B/W: 0 lux (IR LED włączone)
Przełączenie Kolor - B/W	Oparte na ISP, konfigurowalne
Mechaniczny filtr IR	Tak
Czułość IR	700~1100nm
Diody IR LED	IR LED x 15 (850nm)
Zasięg IR	15 m (0 lux, 30 IRE, wzm. 255, tryb auto przesłony)
Elektroniczna przesłona	1/5 ~ 1/2,000 sek (tryb ręczny); 1/5 ~ 1/10,000 sek (tryb auto)

#### • Obiektów

Ogniskowa / Przesłona	zmiennooogniskowa, f2.8 - 12 mm / F1.4
Soczewka	Stała soczewka
Skupienie	Ręczny
Typ mocowania	Na płycie
Kąt widzenia poziomy	70.5° - 28.2°
Regulacja kontu widzenia	Pan: 0° - 350°; Tilt: 17° - 163°; Obrót: 0° - 350°

#### • Wideo

Kompresja	H.264 HP, MJPEG
Max FPS / Rozdzielczość	15 fps dla 2048 x 1536; 30 fps dla 1920 x 1080; 30 fps dla 1280 x 720; 30 fps dla 640 x 480; 15 fps dla 320 x 240
Wielostrumieniowość	Tak, niezależne dwa strumienie
Przepustowość	28 Kbps - 6 Mbps (na strumień)
Tryb przepustowości	Stały, Zmienny
Regulacja obrazu	Podstawowy WDR (69 dB); Balans bieli: automatyczny, wstrzymany, ręczny; Jasność; Kontrast; Ostrość(auto); Auto. regulacja wzmocnienia; Cyfrowa redukcja szumów; Migotanie
Maski prywatności	4 konfigurowalne regiony
Nakładanie tekstu	Definiowane przez użytka. na video
Orientacja obrazu	Obrót i odbicie lustrzane

#### • Sieć

Protokoły i usługi	TCP, UDP, HTTP, HTTPS, DHCP, PPPoE, RTP, RTSP, IPv6, DNS, DDNS, NTP, ICMP, ARP, IGMP, SMTP, FTP, UPnP, SNMP, Bonjour
Port Ethernet	1, Ethernet (10/100 Base-T), złącze RJ-45
Zabezpieczenia	Filtracja adresów IP; szyfrowanie HTTPS; Dostęp chroniony hasłem; Logowanie Anonimous; Kontrola dostępu IEEE 802.1X

#### • Alarmy

Wyzwolenie alarmu	Detekcja ruchu (3 regiony)
Reakcja	Powiadomienia Control Center; Zmiana ustawień; polecenia; Powiadaemiania E-mail ze zrzutami ekranu; Zapis zrzutu ekranu lub video na dysk lokalny; przesłanie wideo, przesłanie zrzutu obrazu na FTP

#### • Interfejs

Dysk lokalny	Slot kart pamięci MicroSDHC/MicroSDXC(brak karty w zestawie)
--------------	--

#### • Główne

Zasilanie / Zużycie energii	PoE Class 2 (IEEE802.3af) / 4.8 W (IR włączone)
Waga	975 g (2.15 lb)
Wymiary (Ø x W)	150.76 mm x 116.9 mm (6" x 4.6")
Obudowa	Wodoodporna (klasa IP66); wandaloodporna (klasa IK10); przezroczysta osłona
Typ mocowania	Ściana, Sufit, Narożnik, Słup, Zabudowa, Gang box
Temp. przechowywania	-20°C ~ 50°C (-4°F ~ 122°F)
Temp. podczas pracy	-40°C ~ 50°C (-40°F ~ 122°F)
Wilgotność podczas pracy	10% ~ 85% RH
Normy	CE (EN 55022 Class B, EN 55024), FCC (Part15 Subpart B Class B), IK10, IP66, NEMA 4X

#### • Integracja

Ujednoczone rozwiązanie	W pełni kompatybilna z oprogr. ACTi
Integracja ISV	Dostępne SDK (Software Development Kit); zgodna z ONVIF
Firmware / Przeglądarka	Microsoft Internet Explorer 8.0 lub nowsza (pełna funkcjonalność); Inne przeglądarki z zainstalowanym QuickTime (częściowa funkcjonalność)